

УДК 621.391

КАРТАШОВ В. М., доктор технических наук, профессор,
ТИХОНОВ В. А., доктор физико-математических наук, профессор,
ВОРОНИН В. В., соискатель,
КОШЕВОЙ В. В., аспирант
(Харьковский национальный университет радиоэлектроники)

Подавление акустических помех в системах дистанционного мониторинга атмосферы с использованием решетчатых фильтров

Показано, что применение адаптивных решетчатых фильтров и адаптивных фильтров с КИХ для подавления акустических помех, создаваемых самолетами в аэропортах, позволяет существенно снизить их влияние на точность оценки скорости ветра в системах акустического зондирования. При слабом уровне акустических помех и шумов применение адаптивных решетчатых фильтров и фильтров с КИХ дает примерно одинаковые результаты, а при значительных уровнях помех использование решетчатых фильтров более предпочтительно.

Ключевые слова: авторегрессия, акустическое зондирование атмосферы, подавление помех, оценка частоты, адаптивный решетчатый фильтр.

Введение

Системы акустического зондирования атмосферы (САЗ) используются в настоящее время для дистанционного мониторинга воздушных потоков в нижних слоях атмосферы Земли. Определение скорости, направления ветра, наличия сильной турбулентности вблизи взлетно-посадочной полосы аэропорта обеспечивает безопасность полетов самолетов. Одним из факторов, ограничивающих эффективность работы систем акустического зондирования, является наличие внешнего акустического шума, присутствующего в зоне аэропорта. В статье рассматривается проблема использования САЗ в условиях сильных акустических помех аэропорта.

Способы защиты от помех, используемые в САЗ (звукозащитные бленды, укрытия различного рода), обладают определенными недостатками. К ним относят: большие габариты и вес, сложность транспортировки, недостаточную степень защиты от помех, попадающих в главный и боковой лепестки диаграммы направленности антенны. В работах [1, 2, 3] показано, что указанные недостатки влияют на эффективность работы, снижают качественные показатели САЗ.

Частота зондирующего сигнала является одним из основных параметров акустического локатора. Известные в настоящее время оценки указывают на сильную частотную зависимость взаимодействия акустических волн с атмосферными неоднородностями. Такая зависимость влияет на мощность принимаемого сигнала. Существенное

влияние на выбор рабочей частоты содара оказывают также спектры источников помех.

В зоне аэропорта преобладают акустические помехи от двигателей самолётов, которые могут работать в различных режимах – на рулёжке, взлёте или посадке. Спектры акустических шумов – нестационарные, поскольку сильно зависят от угла между направлением прихода помехи и продольной осью летательного аппарата, а также от расстояния. Спектральные характеристики помех можно учитывать при выборе рабочей частоты содара, работающего в зоне аэропорта.

Анализ исследований и постановка задачи

В применяемых в настоящее время коммерческих САЗ используются несущие частоты зондирующих сигналов в диапазоне от 1 кГц до 6 кГц. Локаторы, работающие на частоте около 1 кГц, как правило, имеют максимальную высоту зондирования до 2 км. Однако обычная высота большинства коммерческих акустических локаторов не превышает 600–800 м. Высота зондирования содаров, работающих на частотах 4–6 кГц, не превышает 150–200 м.

Акустические помехи, действующие на САЗ, нестационарны во времени и часто быстро меняют свой спектр. Поэтому для подавления помех необходимо применять эффективные адаптивные фильтры. Разработка методов и средств адаптации САЗ атмосферы к изменяющейся метеорологической и помеховой обстановке вблизи аэропорта и выбор частоты зондирующего сигнала являются актуальными научно-прикладными задачами современной теории и техники акустического зондирования.

© В. М. Карташов, В. А. Тихонов, В. В. Воронин, В. В. Кошевой, 2019

Задачами исследования являются: исследование возможности практического использования адаптивных решетчатых фильтров (РФ), а также адаптивных фильтров с конечной импульсной характеристикой (КИХ) для подавления акустических помех, создаваемых в аэропорту современными, наиболее часто эксплуатируемыми авиалайнерами компании Boeing. Анализ влияния выбора частоты зондирования акустического сигнала в соответствии со спектрами помех на точность оценки частоты полезного сигнала. Разработка робастного алгоритма, исключающего влияние выбросов данных на оценку частоты.

Основной материал

Фильтры линейного предсказания эффективны при разработке адаптивных устройств подавления узкополосных помех. Для этих целей наиболее часто используются фильтры, построенные по решетчатой структуре, и КИХ фильтры [4, 5]. Эти фильтры не содержат обратных связей и потому всегда устойчивы. КИХ фильтры более простые по структуре, требуют меньшего количества вычислений, чем РФ. Однако, если нет критических ограничений на быстродействие адаптивной системы подавления помех, предпочтительней использовать по ряду причин РФ.

Конструктивные свойства моделей линейного предсказания обеспечивают возможности широкого их применения [6]. Для РФ и КИХ фильтров линейного предсказания были получены и исследованы блочные и пошаговые методы адаптивного предсказания. В данной работе исследуется и сравнивается пошаговый адаптивный алгоритм на основе РФ с фильтром КИХ при работе с акустическими помехами системы САЗ в

условиях работы аэропорта. Достоинства РФ проявляются при адаптивной фильтрации. Скорость адаптации РФ превосходит скорость адаптации авторегрессионного фильтра прямой реализации. Это объясняется тем, что РФ приводит к ортогонализации входного сигнала, а оценки коэффициентов отражения некоррелированные.

Для адаптации в работе использовались алгоритмы, использующие метод наименьших квадратов (МНК) (Least Mean Square – LMS) и рекурсивный метод наименьших квадратов (РНК) (Recursive Least Square – RLS). Проведено сравнение эффективности методов подавления помех для двух частот зондирующих сигналов.

Схема КИХ фильтра предсказания прямой реализации представлена на рис. 1. Процесс подавления помехи $x[t]$ описывается уравнением

$$a[t] = x[t] - \sum_{j=1}^p \Phi[j]x[t-j], \tag{1}$$

где $\Phi[j]$ – коэффициенты фильтра; $a[t]$ – некоррелированные случайные отсчеты; p – число звеньев фильтра.

Для расчета коэффициентов АР используется система уравнений Юла-Уокера, которая в матричном виде представляется следующим образом:

$$\vec{R} = R_p \vec{\Phi}, \tag{2}$$

где

$$\vec{\Phi} = \begin{bmatrix} \Phi[1] \\ \Phi[2] \\ \vdots \\ \Phi[p] \end{bmatrix}, \quad R_p = \begin{bmatrix} R[0] & R[1] & \dots & R[p-1] \\ R[1] & R[0] & \dots & R[p-2] \\ \vdots & \vdots & \ddots & \vdots \\ R[p-1] & R[p-2] & \dots & R[0] \end{bmatrix}, \quad \vec{R} = \begin{bmatrix} R[1] \\ R[2] \\ \vdots \\ R[p] \end{bmatrix}. \tag{3}$$

Корреляционная матрица R_p в выражении (2) расположенные на диагоналях, идентичны. имеет теплицеву структуру, у которой элементы,

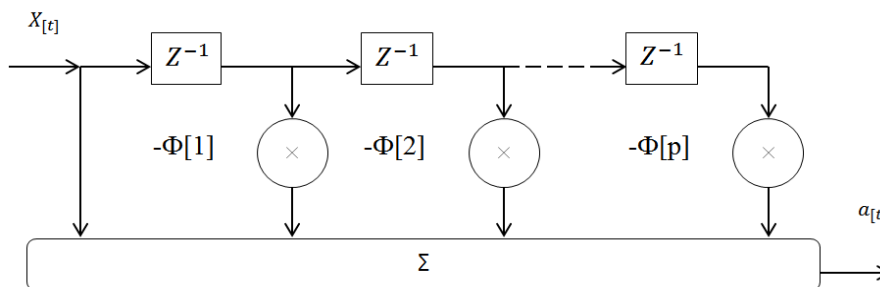


Рис. 1. Схема КИХ фильтра предсказания прямой реализации

Решение матричного уравнения методом Юла–Уокера (2) можно записать в виде

$$\vec{\Phi} = R_p^{-1} \vec{R}. \quad (4)$$

Классический метод вычисления коэффициентов АР при длинных реализациях дает, как правило, устойчивые решения. Однако в силу разных причин, например, наличия погрешностей в измерениях, при коротких реализациях, решения уравнения (4) могут быть неустойчивыми. В этом случае малые изменения значений функции корреляции приводят к большим изменениям коэффициентов АР. При коротких реализациях метод Юла–Уокера дает неточную оценку параметров, что приводит к снижению разрешающей способности параметрических спектральных оценок. Кроме этого, с ростом порядка модели существенно растет объем вычислений, связанных с обращением корреляционной матрицы в (4). В связи с этим, часто применяются более точные решения уравнения (2), позволяющие сократить количество операций использованием рекуррентных алгоритмов [4].

Для нестационарной помехи параметры модели изменяются во времени. Поэтому уравнение (1) принимает вид:

$$a[t] = x[t] - \sum_{j=1}^p \Phi_j[j] x[t-j].$$

Коэффициенты фильтра $\Phi_j[j]$ вычисляются с помощью некоторого алгоритма адаптации. В данной работе для обновления параметра АР фильтра применялся пошаговый градиентный алгоритм по методу наименьших квадратов и РНК. В методе наименьших квадратов коэффициенты фильтра вычисляются с помощью выражения:

$$\Phi_{t+1}[j] = \Phi_t[j] - \mu a[t] x[t],$$

где μ – положительный коэффициент, называемый размером шага.

Пошаговый алгоритм адаптации для АР фильтра, основанный на РНК, рекурсивно обновляет оценки обратной корреляционной матрицы R_p^{-1} [4]. Он более сложен и требует большего числа вычислений. Однако он быстрее адаптируется, по сравнению с градиентными методами.

Алгоритм Левинсона–Дарбина позволяет рекурсивно вычислять коэффициенты АР, а также получить структуру РФ. На рис. 2 представлен решетчатый фильтр p -го порядка для подавления помех. При поступлении коррелированной помехи на вход фильтра на выходе каждого звена появляются ошибки предсказания вперед и назад. Коэффициенты отражения вычисляются в соответствии с выбранным алгоритмом адаптации.

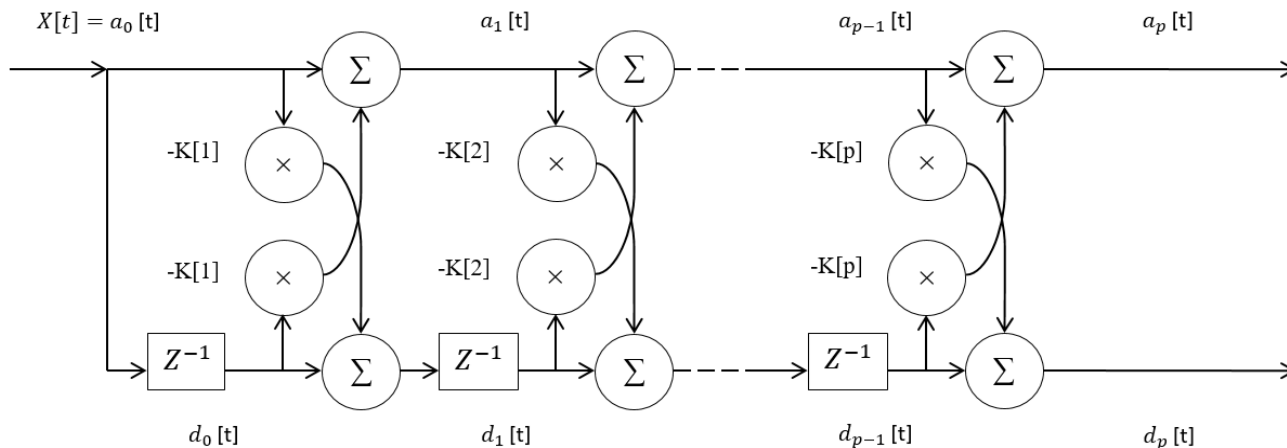


Рис. 2. Решетчатый фильтр p -го порядка для подавления помех

Работа фильтра с изменяющимися во времени коэффициентами отражения описывается выражениями:

$$a_t^k = a_t^{k-1} - K_t^{k-1} d_{t-1}^{k-1}, \quad d_t^k = d_{t-1}^{k-1} - K_t^{k-1} a_t^{k-1},$$

где d_t^k – ошибка обратного предсказания на выходе k -го звена РФ в t -й момент времени; K_t^{k-1} – коэффициенты усиления (отражения) $k-1$ -го звена РФ в t -й момент времени. В данной работе для

обновления коэффициентов РФ применялся пошаговый градиентный алгоритм и РНК.

Градиентный алгоритм пошаговой адаптации, предложенный в [7], базируется на методе наискорейшего спуска. Используя обновленные ошибки предсказания, вычисляют коэффициенты отражения РФ:

$$K_{t+1}^k = K_t^k + \mu_k a_t^k d_{t-1}^k.$$

Пошаговый алгоритм адаптации для РФ, основанный на РНК, более сложен и требует большего количества вычислений.

Экспериментальные исследования оценки частот отраженного акустического сигнала при наличии помех.

Для обеспечения безопасности полетов летательных аппаратов при взлете и посадке важно знать скорость ветра в приземных слоях атмосферы. Для определения скорости ветра в САЗ измеряют доплеровский сдвиг частоты отраженного от неоднородностей атмосферы зондирующего сигнала. При работе САЗ вблизи аэропорта важное значение имеет точность оценки частоты отраженного сигнала при воздействии мощных акустических помех, создаваемых самолетами.

В работе методом имитационного моделирования проводилась оценка средней частоты пика спектральной плотности мощности (СПМ) полезного сигнала при воздействии коррелированных помех. Частота пика спектра определялась по АР параметрической оценке СПМ ковариационным методом [8]. Параметрическая оценка СПМ сигнала вычислялась по формуле

$$P(f) = D_a / \left| 1 - \sum_{i=1}^p \Phi[i] e^{-ji2\pi fT} \right|^2,$$

где D_a – дисперсия ошибки предсказания $a[t]$. Коэффициенты АР рассчитывались с помощью системы уравнений Юла–Уокера.

На рис. 3 показаны оценки СПМ, полученные параметрическим методом для шумов авиалайнеров: а – Boeing 707 АР(34), б – Boeing 737 АР(8), в – Boeing 747 АР(8), г – Boeing 767 АР(4). Как видно из графиков СПМ, спектры характеризуются различным количеством пиков. Наиболее мощный пик на всех спектрах расположен вблизи нулевой частоты. Параметрическая оценка СПМ помех была рассчитана по коэффициентам модели АР различных порядков. С ростом числа пиков в СПМ увеличивался порядок используемой модели АР.

Для подавления коррелированной помехи применялись адаптивные РФ, а также АР предсказывающий фильтр, который относится к устройствам с КИХ. Моделировалась ситуация, когда требовалось оценить частоту однодогового имитационного полезного сигнала на фоне коррелированных помех, создаваемых авиалайнерами, со спектрами, представленными на рис. 3. В помеховом канале присутствовала коррелированная помеха $x[t]$ и аддитивный белый шум:

$$X[t] = x[t] + e[t],$$

где $e[t]$ – белый шум. В информационном канале присутствовал оцениваемый полезный сигнал $y[t]$ и та же аддитивная помеха $x[t]$:

$$Y[t] = y[t] + x[t],$$

где Y_t – смесь коррелированной помехи и сигнала.

Наличие белого шума в помеховом канале снижает взаимную корреляцию помех в помеховом и информационном каналах. Это является причиной неполной компенсации помех. Как показали эксперименты, снижение уровня взаимной корреляции помех в обоих каналах приводит к росту ошибок при оценивании частоты пика отраженного сигнала. Поэтому выбор способа поиска максимума в СПМ и оценки его частоты влияют на ошибки измерений частоты полезного сигнала и оценки его среднеквадратического отклонения (СКО).

Имитационные зондирующие сигналы с частотами пика 5000 Гц и 3000 Гц шириной полосы 200 Гц были получены с помощью формирующего АР фильтра. В экспериментах оценивалась частота пика полезного сигнала, смещенного коррелированными помехами, создаваемыми авиалайнерами. Помехи подавлялись адаптивными фильтрами. Полученные оценки частоты полезного сигнала усреднялись по 100 экспериментам. Измерения проводились по последовательно расположенным во времени выборкам помехи длиной по 500 отсчетов. Таким образом измерения производились при адаптивном подавлении шума от авиалайнеров для выборки общей длиной 50000 отсчетов.

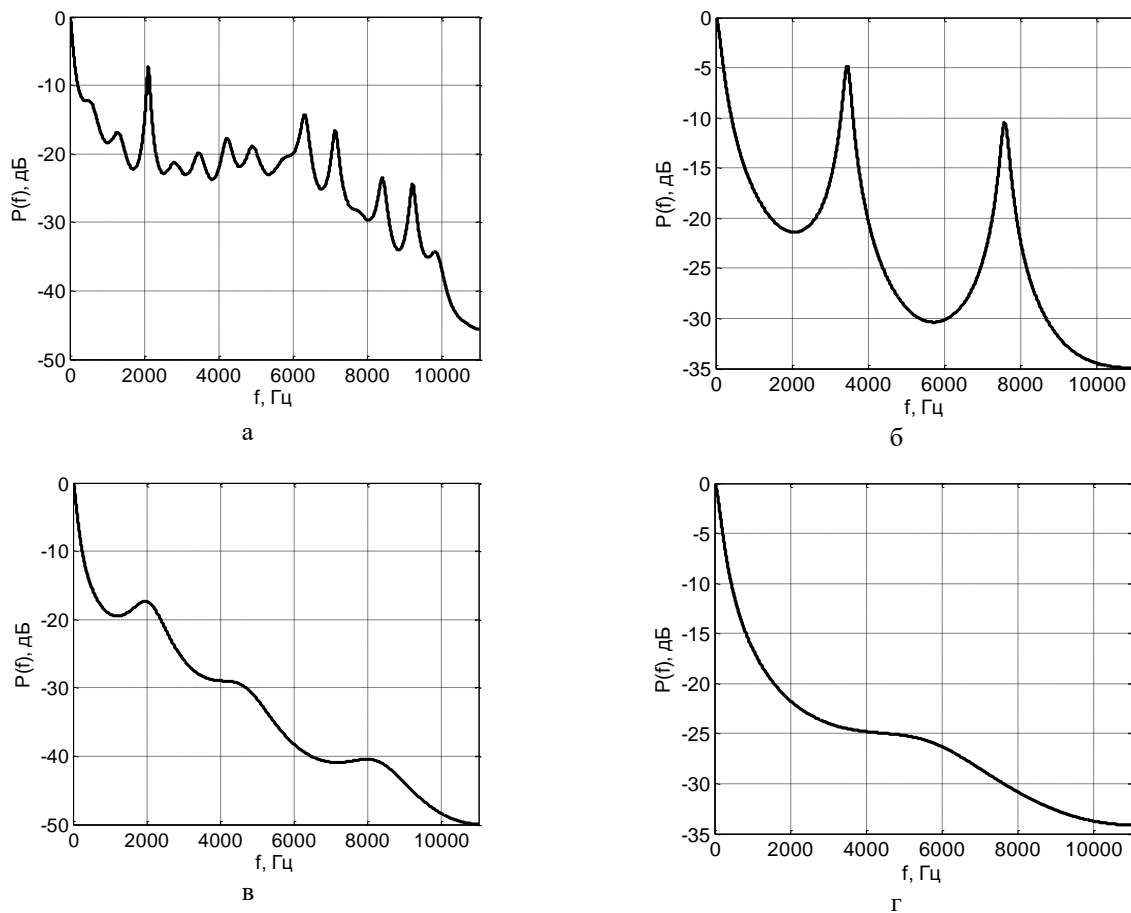


Рис. 3. Параметрические АР оценки спектров шумов лайнеров Boeing:
а – Boeing 707 АР(34), б – Boeing 737 АР(8), в – Boeing 747 АР(8), г – Boeing 767 АР(4)

Для измерения частоты был предложен алгоритм, исключающий влияние выбросов данных на оценку частоты. С этой целью скорость ветра рассчитывается по частоте полезного сигнала на выходе адаптивного фильтра в заданном интервале частоты зондирующего сигнала.

В первой серии экспериментов анализировалось подавление помехи, создаваемой авиалайнером Boeing 707. Результаты измерений частоты имитационного полезного сигнала, которая до воздействия помехи и адаптивного подавления, составляла 5000 Гц, приведены в табл. 1. Данные по оценке частоты зондирующего сигнала, составлявшего 3000 Гц, представлены в табл. 2. Подавление звуковой помехи от Boeing 707 осуществлялось РФ с адаптацией по МНК и по методу РНК, а также с использованием КИХ фильтров АР предсказания с адаптацией по МНК и по методу РНК. Оценки частоты производились при отношении сигнал/помеха $Q1 = -5$ дБ при различных отношениях помеха/шум $Q2$. При значениях $Q1 > -5$ дБ оценки частоты пика полезного сигнала были заметно точнее.

Сравнение результатов проведенных экспериментов, представленных в табл. 1 и табл. 2, показывает преимущество применения РФ для подавления помех. В процентном отношении значения СКО для частоты зондирующего сигнала 5000 Гц несколько лучше, чем при частоте 3000 Гц. Очевидно, это связано с тем, что у помехи от Boeing 707 (рис. 3,а) есть мощный пик на частоте около 2000 Гц, который ближе к частоте зондирующего сигнала 3000 Гц, чем при частоте зондирующего сигнала 5000 Гц. Этот фактор приводит к большему влиянию на точность оценки частоты отраженного сигнала. При подавлении помех, создаваемых авиалайнерами Boeing 747 и Boeing 767 результаты оценки частоты полезного сигнала аналогичны, т. к. у них приблизительно похожие СПМ.

Таблиця 1

Оценки частоты полезного сигнала при использовании адаптивных РФ и АР фильтров для помехи от Boeing 707 при частоте зондирующего сигнала 5000 Гц

МНК РФ Q2(дБ)	10	5	0	-5	-10	-15	-20
f_c (Гц)	4995	5018	5058	5056	5137	5131	4944
Δf_c (Гц) СКО	33	40	67	85	105	132	198
РНК РФ Q2 (дБ)	10	5	0	-5	-10	-15	-20
f_c (Гц)	5050	5009	4957	4932	5063	5124	5042
Δf_c (Гц) СКО	37	39	50	88	125	147	170
МНК АР Q2 (дБ)	10	5	0	-5	-10	-15	-20
f_c (Гц)	5032	4984	4929	5254	4945	5174	5086
Δf_c (Гц) СКО	42	91	140	190	251	260	249
РНК АР Q2 (дБ)	10	5	0	-5	-10	-15	-20
f_c (Гц)	5047	5041	5028	5075	4501	4501	-
Δf_c (Гц) СКО	33	41	63	104	333	450	-

Таблиця 2

Оценки частоты полезного сигнала при использовании адаптивных РФ и АР фильтров для помехи от Boeing 707 при частоте зондирующего сигнала 3000 Гц

МНК РФ Q2 (дБ)	10	5	0	-5	-10	-15	-20
f_c (Гц)	2996	3075	3054	3029	3010	3020	3035
Δf_c (Гц) СКО	32	40	64	99	119	170	201
РНК РФ Q2 (дБ)	10	5	0	-5	-10	-15	-20
f_c (Гц)	2948	3017	3035	3039	2923	3068	2988
Δf_c (Гц) СКО	31	41	68	114	143	151	210
МНК АР Q2 (дБ)	10	5	0	-5	-10	-15	-20
f_c (Гц)	3005	2948	2980	3016	3033	3053	3075
Δf_c (Гц) СКО	42	106	87	142	205	200	199
РНК АР Q2 (дБ)	10	5	0	-5	-10	-15	-20
f_c (Гц)	2956	2939	3094	3035	3133	2501	-
Δf_c (Гц) СКО	36	42	66	152	444	463	-

В табл. 3 приведены результаты оценок, полученные различными адаптивными РФ и АР фильтрами с адаптацией по МНК и РНК для помех от авиалайнера Boeing 737 при $Q1=-5$ дБ и частоте зондирующего сигнала 5000 Гц. В случае помех, создаваемых авиалайнерами Boeing 737, полученные

результаты оценок частоты полезного сигнала при частоте зондирующего сигнала 5000 Гц оказались несколько хуже, по сравнению с влиянием помехи, создаваемой авиалайнером Boeing 707.

Для сравнения, в табл. 4 представлены результаты экспериментов по оценке частоты зондирующего

сигнала, составлявшего 3000 Гц, в случае помех, создаваемых авиалайнерам Boeing 737. Сравнение данных табл. 3 и табл. 4 показывает, что, хотя использование частоты зондирующего сигнала 3000 Гц предпочтительней, это может быть связано с тем,

что в спектре помехи от Boeing 737 (рис. 3,б) присутствует пик, близкий к частоте зондирующего сигнала 3000 Гц. При этом, вблизи частоты зондирующего сигнала 5000 Гц, мощные пики помехи отсутствуют.

Таблица 3

Оценки частоты полезного сигнала при использовании адаптивных РФ и АР фильтров для помехи от Boeing 737 при частоте зондирующего сигнала 5000 Гц

МНК РФ Q2 (дБ)	10	5	0	-5	-10	-15	-20
f_c (Гц)	4978	4944	4930	4715	4689	4501	4501
Δf_c (Гц) СКО	35	45	130	249	240	404	286
РНК РФ Q2 (дБ)	10	5	0	-5	-10	-15	-20
f_c (Гц)	5023	4998	5019	5031	4501	4683	4501
Δf_c (Гц) СКО	35	40	103	219	294	269	288
МНК АР Q2 (дБ)	10	5	0	-5	-10	-15	-20
f_c (Гц)	4934	4937	4938	5099	4501	4501	4501
Δf_c (Гц) СКО	35	61	161	254	232	259	194
РНК АР Q2 (дБ)	10	5	0	-5	-10	-15	-20
f_c (Гц)	4985	4970	4855	4501	4762	4501	-
Δf_c (Гц) СКО	43	46	107	244	381	461	-

Таблица 4

Оценки частоты полезного сигнала при использовании адаптивных РФ и АР фильтров для помехи от Boeing 737 при частоте зондирующего сигнала 3000 Гц

МНК РФ Q2 (дБ)	10	5	0	-5	-10	-15	-20
f_c (Гц)	3021	3046	3057	2946	2962	2993	3023
Δf_c (Гц) СКО	32	39	41	40	47	50	202
РНК РФ Q2 (дБ)	10	5	0	-5	-10	-15	-20
f_c (Гц)	2991	3047	3022	3031	3041	2997	3016
Δf_c (Гц) СКО	38	45	53	49	63	53	107
МНК АР Q2 (дБ)	10	5	0	-5	-10	-15	-20
f_c (Гц)	2992	2989	3081	2970	2501	3058	2825
Δf_c (Гц) СКО	42	88	99	155	137	163	203
РНК АР Q2 (дБ)	10	5	0	-5	-10	-15	-20
f_c (Гц)	3025	3020	3012	3013	3007	3070	-
Δf_c (Гц) СКО	33	37	43	57	416	472	-

Анализ результатов, приведенных в табл. 1–4, на основе АР фильтров предсказания. Применение показывает преимущество РФ перед КИХ фильтрами адаптивной процедуры подавления помех позволяет

улучшить точность оценки частоты зондирующего сигнала. Выбор частоты зондирующего сигнала САЗ дает возможность не только повысить мощность принятого сигнала, но и повысить точность оценки доплеровской частоты, что приводит к улучшению определения параметров ветра. Для этого необходимо выбор частоты зондирующего сигнала согласовывать также с наличием искажающих оценки частот пиков помех.

Выводы

В работе показано, что применение адаптивных РФ и адаптивных фильтров с КИХ для подавления акустических помех, создаваемых в аэропорту самолетами, позволяет существенно снизить их влияние на точность оценки скорости ветра в САЗ. При слабом уровне акустических помех и шумов применение адаптивных РФ и фильтров с КИХ дает примерно одинаковые результаты. При значительных уровнях помех использование РФ более эффективно. Если использовать частоту зондирующего сигнала, существенно отличающуюся от частоты значительных пиков помех, то точность оценки частоты отраженного сигнала можно повысить. Для этого частоту пика полезного сигнала можно искать в некотором диапазоне значений, расположенном в окрестностях частоты зондирующего акустического сигнала.

С целью дальнейшего развития предложенных методов необходимо изучить также возможности использования периодограммного и коррелограммного методов оценки спектра сигнала на выходе адаптивных фильтров.

Список использованных источников

1. Kartashov, V. M. Features of construction and application of complex systems for the atmosphere remote sounding [Text] / V. M. Kartashov, V. A. Tikhonov, V. V. Voronin // Telecommunications and Radio Engineering. – New York. – 2017. – Vol. 76, №8. – P. 743-749.
2. Обработка сигналов в радиоэлектронных системах дистанционного мониторинга атмосферы [Текст] / В. М. Карташов, В. А. Тихонов, В. Н. Олейников [и др.]. – Харьков : ХНУРЭ, 2014. – 312 с.
3. Semenets, V. V. Registration of refraction Phenomenon in the Problem of acoustic Sounding of Atmosphere in Airport Zone [Text] / V. V. Semenets, V. M. Kartashov, V. I. Leonidov // Telecommunications and Radio Engineering. – New York. – 2018. – Vol. 77, №5. – P. 461-468.
4. Адаптивные фильтры [Текст] : пер. с англ. / под ред. К. Ф. Н. Коуэна, П. М. Гранта. – М. : Мир, 1988. – 392 с.
5. Сергиенко, А. Б. Цифровая обработка сигналов [Текст] : учеб. пособие / А. Б. Сергиенко. – СПб. : БХВ-Петербург, 2011. – 768 с.
6. Bezruk V. M. Clutter Suppression Using Additive Linear Prediction Filters [Text] / V. M. Bezruk, V. A. Tykhonov, N. V. Kudriavtseva // Telecommunications and Radio Engineering, Begell House Inc., New York City, USA, 2013, Vol. 72, #9, P. 819–828.
7. Griffiths, L. J. A Continuously Adaptive Filter Implemented as a Lattice Structure [Text] / L. J. Griffiths // Proc. IEEE® Int. Conf. on Acoustics, Speech, and Signal Processing, Hartford, CT, P. 683-686, 1977.
8. Марпл -мл., С. Л. Цифровой спектральный анализ и его приложения [Текст] / С. Л. Марпл-мл.. – М. : Мир, 1990. – 584 с.

В. М. Карташов, В. А. Тихонов, В. В. Воронін, В. В. Кошевий. Пригнічення акустичних перешкод у системах дистанційного моніторингу атмосфери з використанням ґратчастих фільтрів.

Анотація. Досліджено питання, пов'язані з вибором ефективної частоти зондувального сигналу в системах акустичного зондування приземних шарів атмосфери в районі аеропорту. Для досягнення сигналом великих висот необхідно, щоб частота зондувального сигналу не перевищувала 1 кГц. Проте в цьому діапазоні – високий рівень перешкод в аеропорту від авіалайнерів. Оскільки для забезпечення безпеки польотів в аеропорту необхідно знати параметри вітру на невеликих висотах, то авторами проводилися дослідження для частот зондувального сигналу з частотами 3 кГц і 5 кГц. Методом статистичного моделювання порівнювалася точність оцінювання, відбитого від неоднорідностей атмосфери зондувального акустичного сигналу в процесі адаптивного пригнічення перешкод від авіалайнерів. Проведені експерименти показали, що для цих частот зондувальних сигналів точність оцінки частоти відбитого сигналу несуттєво залежить від вибраної частоти. Тому частоту зондувального сигналу при роботі САЗ поблизу аеропорту можна міняти в широкому діапазоні, з урахуванням характеристик спектра перешкоди. Експерименти проводилися для перешкод, що створюються авіалайнерами Boeing 707 і Boeing 737.

Показано також, що застосування адаптивних ґратчастих фільтрів і адаптивних фільтрів з КИХ для пригнічення акустичних перешкод, що створюються літаками в аеропортах, дає змогу істотно знизити їх вплив на точність оцінки швидкості вітру в системах акустичного зондування. При слабкому рівні акустичних перешкод і шумів застосування адаптивних ґратчастих фільтрів і фільтрів з КИХ дає приблизно однакові результати, а при значних рівнях перешкод використання ґратчастих фільтрів є більш прийнятним. Отримані результати узгоджуються з висновками щодо практичного застосування

адаптивних ґратчастих фільтрів і фільтрів лінійного передбачення з КІХ.

Ключові слова: авторегресія, акустичне зондування атмосфери, пригнічення перешкод, оцінка частоти, адаптивний ґратчастий фільтр.

V. M. Kartashov, V. A. Tikhonov, V. V. Voronin, V. V. Koshevoy. Suppression of an Acoustic Interference in the Remote Monitoring Systems of the Atmosphere with the use of Latticed Filters.

Abstract. The questions related to the choice of effective frequency of sounding signal in the acoustic sounding systems of the ground layers of atmosphere in the district of airport are investigated and presented. For an achievement of big heights it is necessary that the sounding signal frequency does not exceed 1 kHz. However in this range the noise level from airliners is high in an airport. To provide flight safety in an airport it is impotent to know the wind parameters on small heights, therefore researches are fulfilled for sounding signal frequencies of 3 kHz and 5 kHz. The parameter evaluation accuracy of the sounding acoustic signal reflected from an atmosphere inhomogeneity is defined by the statistical simulation technique with the adaptive suppression process of the airliners interference. The conducted experiments show that for these sounding signals frequencies the estimation accuracy of the reflected signal frequency depends negligibly on the chosen frequency. So, the sounding signal frequency may be changed in a wide range during sounding system operation near-by an airport, with taking into account descriptions of interference spectrums. Experiments were conducted for the acoustic interference created by the airliners Boeing 707 and Boeing 737.

It is shown also, that application of the adaptive lattice filters and adaptive filters with the finite impulse response (FIR) for suppression of the acoustic interference created by airliners in airports substantially brings down the interference influence on the estimation accuracy of a wind speed measured by acoustic sounding systems. At weak acoustic interference and noise level application of the adaptive lattice filters and filters with FIR gives approximately identical results, and at considerable noise levels the use of the latticed filters is more preferable. The research results comport with conclusions on the practical application of adaptive lattice filters and linear prediction filters with FIR.

Keywords: autoregression, acoustic sounding of the atmosphere, interference suppression, frequency estimation, adaptive latticed filter.

Карташов Володимир Михайлович, д.т.н., професор, зав. кафедри медіаінженерії та інформаційних радіоелектронних систем, Харківський національний університет радіоелектроніки, Харків, Україна. E-mail: volodymyr.kartashov@nure.ua. ORCID ID: 0000-0001-8335-5373

Тихонов Вячеслав Анатолійович, д.ф.-м.н., професор кафедри медіаінженерії та інформаційних радіоелектронних систем, Харківський національний університет радіоелектроніки, Харків, Україна. E-mail: vyacheslav.tykhonov@nure.ua. ORCID ID: 0000-0002-4618-4787

Воронін Віталій Валерійович, здобувач кафедри медіаінженерії та інформаційних радіоелектронних систем, Харківський національний університет радіоелектроніки, Харків, Україна. E-mail: d_res@nure.ua

Кошевий Володимир Володимирович, аспірант кафедри медіаінженерії та інформаційних радіоелектронних систем, Харківський національний університет радіоелектроніки, Харків, Україна. E-mail: volodymyr.koshevyy@nure.ua

Vladimir Kartashov, Head of Department of the Media Engineering and Information Radio Electronic Systems, Member of EMC, Member of STC, Head of Specialized Scientific Council, Doctor of Technical Sciences, Professor. E-mail: volodymyr.kartashov@nure.ua. ORCID ID: 0000-0001-8335-5373

Tykhonov Vyacheslav, Professor Information and Network Engineering Department, Doctor of Philosophy. E-mail: vyacheslav.tykhonov@nure.ua. ORCID ID: 0000-0002-4618-4787

Voronin V.V., Competitor of the Media Engineering and Information Radio Electronic Systems. E-mail: d_res@nure.ua

Koshevyy Volodymyr Volodymyrovich, graduate students of the Media Engineering and Information Radio Electronic Systems. E-mail: volodymyr.koshevyy@nure.ua

Надійшла 27.03.2019 р.