

УДК 683.1

СЕЛЕЦЬКИЙ В. С., кандидат технічних наук (Львівське відділення філії «Головний інформаційно-обчислювальний центр» АТ «Укрзалізниця»)

Моделювання інформаційних систем на базі передумовної і післяумовної комплексних позицій l -го рівня

В статті розглянуто модель системи зі складених об'єктів, яку побудовано на базі підмереж з передумовною комплексною позицією l -го рівня і на базі підмереж з післяумовною комплексною позицією l -го рівня. Побудована математична модель інформаційної системи на базі передумовних і післяумовних підмереж (модель системи зі складених об'єктів) дає можливість моделювати технологічні процеси для різних інформаційних і транспортних систем.

Для моделей складених об'єктів запропоновано динаміку функціонування технологічних процесів роботи описувати за допомогою кусково-динамічних таблиць.

Ключові слова: модель, розширена мережа Петрі, вихідна предикатна позиція k -го рівня, вхідна предикатна позиція k -го рівня, передумовна комплексна позиція k -го рівня, післяумовна комплексна позиція k -го рівня, кусково-динамічна таблиця.

Постановка проблеми

Для розширення можливостей моделювання інформаційних, транспортних систем і в тому числі систем залізничного транспорту було розроблено ряд нововведень в мережах Петрі [1–7]. В статті [1] було введено нові поняття елементів мереж Петрі:

виду дуги – інгібіторна дуга n -го порядку;

виду позицій – позиція n -го рівня, позиція з фіксованим часом затримання фішок, позиція n -го рівня з фіксованим часом затримання фішок; проста предикатна позиція; предикатна позиція n -го рівня.

Як в позиції n -го рівня, так і в позиції n -го рівня з фіксованим часом затримання фішок та в предикатній позиції n -го рівня на 1-му рівні розміщуються фішки з 1-шим пріоритетом, на 2-му рівні розміщуються фішки з 2-им пріоритетом і т. д. 1-ший пріоритет вважається найвищим. Таким чином, позиція n -го рівня має пріоритетну властивість: спочатку вилучається (добавляється) фішка з 1-го рівня (на 1-ший рівень) після першого спрацювання переходу, потім вилучається (добавляється) фішка з 2-го рівня (на 2-гий рівень) після другого спрацювання переходу і т. д. Пріоритетною властивістю володіють також позиція n -го рівня з фіксованим часом затримання фішок і предикатна позиція n -го рівня.

Виникають ситуації, коли потрібно додати фішку на i -й рівень позиції n -го рівня або вилучити фішку із j -го рівня позиції n -го рівня. Для вирішення вказаних проблем в статті [2] впроваджено нову популяцію переходу – предикатний перехід та наведено приклади моделей його застосування.

У статті [3] елементи розширеної мережі Петрі: інгібіторна дуга n -го порядку; позиція n -го рівня, позиція з фіксованим часом затримання фішок, позиція n -го рівня з фіксованим часом затримання фішок, проста предикатна позиція, предикатна позиція n -го рівня і предикатний перехід описано математичною мовою і відображено за допомогою графічних інтерпретацій та на наведених прикладах обґрунтовано цінність використання елементів розширеної мережі Петрі для побудови моделей, які описують складні технологічні процеси різних інформаційних і транспортних систем.

Обґрунтування, властивості і аналіз елементів розширеної мережі Петрі проведено в статті [4]. На наведених прикладах обґрунтовано цінність використання елементів розширеної мережі Петрі для побудови моделей, а в статті [5] введено предикатну узагальнену позицію і предикатну узагальнену позицію n -го рівня та на конкретному прикладі відображено залежність компонентів функції маркування для розширеної підмережі з вихідною предикатною узагальненою позицією k -го рівня і вхідними елементарними позиціями.

У статті [6]:

проведено розширення можливостей комплексної позиції вигляду $n - im$ (вихідна предикатна позиція);

розроблено комплексну позицію вигляду $n + im$ (вхідна предикатна позиція);

реалізовано механізм роботи комплексних позицій вигляду $n - im$ і вигляду $n + im$.

У статті [7]:

удосконалено вихідну предикатну позицію l -го рівня (передумовна комплексна позиція l -го рівня);

розроблено вхідну предикатну позицію l -го рівня (післяумовна комплексна позиція l -го рівня);

реалізовано механізм роботи передумовної комплексної позиції l -го рівня і післяумовної комплексної позиції l -го рівня;

описано динаміку функціонування передумовної комплексної позиції l -го рівня і післяумовної комплексної позиції l -го рівня. Пріоритетну властивість також має і післяумовна комплексна позиція l -го рівня. На прикладах обґрунтовано ціль застосування введених передумовної і післяумовної комплексних позицій l -го рівня.

Побудовані моделі на базі розширених мереж Петрі, які описують складні технологічні процеси різних інформаційних і транспортних систем за природою є динамічними. Тому математичну модель системи із складених об'єктів пропонується описувати за допомогою введених кусково-динамічних таблиць [1–7].

Постановка задачі

У статті [7] динаміка функціонування технологічних процесів роботи моделей (підмереж), які розроблені на базі передумовної комплексної позиції l -го рівня і на базі післяумовної комплексної позиції l -го рівня, описуються за допомогою динамічних таблиць та для конкретних даних, на прикладах обґрунтовано ціль застосування реалізованих моделей.

Головна ціль статті

Побудувати математичну модель системи із складених об'єктів на базі підмереж з передумовною комплексною позицією l -го рівня і на базі підмереж з післяумовною комплексною позицією l -го рівня.

Динаміку функціонування математичної моделі системи зі складених об'єктів, яка побудована на базі підмереж з передумовною комплексною позицією l -го рівня і на базі підмереж з післяумовною комплексною позицією l -го рівня, пропонується описувати за допомогою кусково-динамічних таблиць.

Для цього потрібно розробити механізм побудови кусково-динамічних таблиць.

Обґрунтувати ціль застосування побудови кусково-динамічних таблиць для моделей системи зі складених об'єктів.

Подати схему та призначення основних елементів даної побудованої математичної моделі інформаційної системи зі складених об'єктів, а також визначити особливості її програмної реалізації.

Вирішення проблеми

Математичний апарат мереж Петрі

У цій статті використовуються *проста мережа Петрі NP* і *розширена мережа Петрі ENP*. Як за

звичай *проста мережа Петрі NP* складається з елементарних елементів – позиція, перехід, вхідна дуга, вихідна дуга і інгібіторна дуга, а в *розширеній мережі Петрі – ENP* використовуються основні нововведені популяції елементів мереж Петрі [1, 3–7]:

виду дуги – інгібіторна дуга n -го порядку;

виду позицій:

- позиція n -го рівня,
- позиція з фіксованим часом затримання фішок,
- позиція n -го рівня з фіксованим часом затримання фішок;
- вихідна предикатна позиція і вхідна предикатна позиція;
- вихідну предикатну позицію n -го рівня і вхідну предикатну позицію n -го рівня.

Огляд розроблених математичних моделей інформаційно-транспортних систем на станціях

Проведення досліджень інформаційно-транспортних систем на станціях:

- *вперше* в кандидатській дисертації Селецького В. С. на тему «Удосконалення технології утворення вагонопотоків на сортувальній станції» в підрозділі 5.3 розроблено модель системи розформування–формування поїздів на сортувальній станції (**Md_SDFTSS**) Львів і проведено експериментальне дослідження:

- оперативного планування роботи **Md_SDFTSS** Львів;

- прогнозування роботи **Md_SDFTSS** Львів;

- **Md_SDFTSS** Львів при нестабільній роботі.

Побудована **Md_SDFTSS** при нестабільній роботі дає можливість:

- прогнозувати роботу підсистеми приймання поїздів та розформування складів і підсистеми формування складів та відправлення поїздів на сортувальній станції (СС) при нестабільній роботі;

- оперативно планувати роботу підсистеми приймання поїздів та розформування складів і підсистеми формування складів та відправлення поїздів на СС при нестабільній роботі та вибирати раціональний варіант роботи даних підсистем (зменшення простою вагонів, прискорення складоутворення та відправлення поїздів за рахунок прийняття правильних рішень на підставі інформації, яку отримано під час прогнозування можливих утруднень роботи станції).

Проведене коректування оперативного планування роботи СС дало можливість зменшити час простою вагонів на СС Львів для даного випадку на 19,9 %;

- *вдруге* у статті [15] «Автоматизація формування поїзних перевізних документів на прикордонній сортувальній станції» розроблено модель формування поїзних перевізних документів на прикордонній СС (**Md_FTTDBSS**) Батєво за

відсутності КСЕОД, а також для запропонованої технології формування поїзних перевізних документів на прикордонній СС побудовано розширену **Md_FTTDBSS**. Розроблена технологія: 1) забезпечує повноту і достовірність інформації на здані за кордон поїзди та вагони в Автоматизованій системі керування вантажними перевезеннями Укрзалізниці і Головному інформаційно-обчислювальному центрі; 2) зменшує простій вагонів на СС і відповідно збільшує оборот вагонів; 3) дає можливість оптимізувати план формування поїздів;

- *втретє* у статті [16] «Автоматизація формування поїзних перевізних документів на прикордонній вантажній станції і міждержавний обмін інформацією між Україною і Польщею» розроблено модель формування поїзних перевізних документів на прикордонній вантажній станції і міждержавного обміну інформацією (**Md_FTTDBSS_616**). Для запропонованої технології формування поїзних перевізних документів на прикордонній вантажній станції побудовано розширену **Md_FTTDBSS_616**.

Для запропонованої технології:

- досліджено технологічні процеси роботи системи розформування–формування поїздів на вантажній станції в динаміці. Для цього побудовано динамічну таблицю станів перебування роботи системи розформування–формування поїздів.

Розроблена технологія:

- забезпечує повноту і достовірність інформації на здані за кордон поїзди та вагони в Автоматизованій системі керування вантажними перевезеннями Укрзалізниці і Головному інформаційно-обчислювальному центрі;

- зменшує простій вагонів на вантажній станції і відповідно збільшує оборот вагонів;

- дає можливість оптимізувати план формування поїздів;

- забезпечує вчасний обмін інформацією між Україною і Польщею (п. 616).

Модель інформаційної системи зі складених об'єктів

Модель інформаційної системи на базі передумовних і післяумовних підмереж (**Md_ISPrPosN**) наведено на рис. 1.

В передумовній підмережі використовуються передумовна комплексна позиція k -го рівня (вихідна предикатна позиція k -го рівня) – обов'язкова, переходи, вхідні елементарні позиції та вхідні і вихідні дуги, а в післяумовній підмережі використовуються вихідні елементарні позиції, переходи і післяумовна комплексна позиція k -го рівня (вихідна предикатна позиція k -го рівня) – обов'язкова та вхідні і вихідні дуги.

Побудована математична модель інформаційної системи на базі передумовних і післяумовних підмереж складається з таких підмереж:

- підмережа ВП (виробники продукції);
- підмережа РП (розсортування продукції);
- підмережа ПП (пересортована продукція на лініях);
- підмережа КП(контролери продукції).

В підмережі ВП:

- позиція P_1 моделює продукцію v_1 виду, яку випускає виробник 1;

- позиція P_2 моделює продукцію v_2 виду, яку випускає виробник 2;

... ;

- позиція P_k моделює продукцію v_k виду, яку випускає виробник k ;

- перехід t_1 моделює поступання продукції v_1 виду в ОРП (обробник розсортування продукції) на порції по лініях;

- перехід t_2 моделює поступання продукції v_2 виду в ОРП на порції по лініях;

... ;

- перехід t_k моделює поступання продукції v_k виду в ОРП на порції по лініях.

Тривалості відправлення продукції v_i видів, де $1 \leq i \leq k$ виробниками i , де $1 \leq i \leq k$ задаються часом $f(P_i)$, де $1 \leq i \leq k$.

В підмережі РП:

- вихідна предикатна (передумовна) позиція $1v$ -го рівня P'_{p1} моделює розсортування (розбивання на частки) продукції v_1 виду на порції, які потрібно перемістити на лінії і ($1v \leq i \leq nk$);

- вихідна предикатна позиція $2v$ -го рівня P'_{p2} моделює розсортування продукції v_2 виду на порції, які потрібно перемістити на лінії;

... ;

- вихідна предикатна позиція kv -го рівня P'_{pk} моделює розсортування продукції v_k виду на порції, які потрібно перемістити на лінії.

Задавання вихідних передумовних позиції v -х рівнів комплексними цілочисельними числами:

- у вихідній передумовній позиції lv -го рівня P'_{p1} i_1 -й рівень, де $1p \leq i_1 \leq lv$ і $1p \in (11, 12, \dots, lv)$ задається комплексним цілочисельним числом $M_{i_1} = n_{i_1} - im_{i_1}$, де $1p \leq i_1 \leq lv$. Число n_{i_1} вказує на номер спрацьовування переходу t_{i_1} , де $1p \leq i_1 \leq lv$, а число m_{i_1} , де $1p \leq i_1 \leq lv$ вказує на порцію продукції v_1 виду, яка повинна вилучитись з вихідної предикатної позиції lv -го рівня P'_{p1} ;

- у вихідній передумовній позиції $2v$ -го рівня P'_{p2} i_2 -й рівень, де $2p \leq i_2 \leq 2v$ і $2p \in (21, 22, \dots, 2v)$ задається комплексним цілочисельним числом $M_{i_2} = n_{i_2} - im_{i_2}$, де $2p \leq i_2 \leq 2v$. Число n_{i_2} вказує на номер спрацьовування переходу t_{i_2} , де $2p \leq i_2 \leq 2v$, а число m_{i_2} , де $2p \leq i_2 \leq 2v$ вказує на порцію продукції v_2 виду, яка повинна вилучитись з вихідної предикатної позиції $2v$ -го рівня P'_{p2} ;

... ;

- у вихідній передумовній позиції kv -го рівня P'_{pk} i_k -й рівень, де $kp \leq i_k \leq kv$ і $kp \in (k1, k2, \dots, kv)$ задається комплексним цілочисельним числом $M_{i_k} = n_{i_k} - im_{i_k}$, де $kp \leq i_k \leq kv$. Число n_{i_k} вказує на номер спрацьовування переходу t_{i_k} , де $kp \leq i_k \leq kv$, а число m_{i_k} , де $kp \leq i_k \leq kv$ вказує на порцію продукції v_k виду, яка повинна вилучитись з вихідної предикатної позиції kv -го рівня P'_{pk} .

Переходи в підмережі РП:

- перехід t_{n1} моделює поступання порції продукції v_1 виду на лінію 1;

- перехід t_{n2} моделює поступання порції продукції v_2 виду на лінію 2;

... ;

- перехід t_{nk} моделює поступання порції продукції v_k виду на лінію nk .

Тривалості в підмережі РП:

- у вихідній предикатній позиції lv -го рівня P'_{p1} тривалості розсортування продукції v_1 виду на порції

задаються часом $f(P'_{p1}) = (f_{11}, f_{12}, \dots, f_{1v})$, де число f_{i_1} , для $1p \leq i_1 \leq lv$ – тривалість розсортування на порцію m_{i_1} для $1p \leq i_1 \leq lv$ продукції v_1 виду;

- у вихідній предикатній позиції $2v$ -го рівня P'_{p2} тривалості розсортування продукції v_2 виду на порції задаються часом $f(P'_{p2}) = (f_{21}, f_{22}, \dots, f_{2v})$, де число f_{i_2} , для $2p \leq i_2 \leq 2v$ – тривалість розсортування на порцію m_{i_2} для $2p \leq i_2 \leq 2v$ продукції v_2 виду;

... ;

- у вихідній предикатній позиції kv -го рівня P'_{pk} тривалості розсортування продукції v_k виду на порції задаються часом: $f(P'_{pk}) = (f_{k1}, f_{k2}, \dots, f_{kv})$, де число f_{i_k} , для $kp \leq i_k \leq kv$ – тривалість розсортування на порцію m_{i_k} для $kp \leq i_k \leq kv$ продукції v_k виду.

В підмережі ПП:

- позиція P_{n1} моделює продукцію w_1 виду, яка пересортована і знаходиться на лінії 1;

- позиція P_{n2} моделює продукцію w_2 виду, яка пересортована і знаходиться на лінії 2;

... ;

- позиція P_{nk} моделює продукцію w_{nk} виду, яка пересортована і знаходиться на лінії nk ;

- перехід t_1 моделює поступання продукції w_1 виду з лінії 1 в розподільвач контролерів продукції – позиція P_{PP} ;

- перехід t_2 моделює поступання продукції w_2 виду з лінії 2 в розподільвач контролерів продукції – позиція P_{PP} ;

- перехід t_k моделює поступання продукції w_k виду з лінії k в розподільвач контролерів продукції – позиція P_{PP} .

Перехід t_1 може спрацьовувати, якщо $m_{n1} \geq m_1$, де число m_{n1} вказує на порцію продукції v_1 виду на лінії – P_{n1} . Перехід t_2 може спрацьовувати, якщо $m_{n2} \geq m_2$, де число m_{n2} вказує на порцію продукції v_2 виду на лінії – P_{n2} Перехід t_k може

спрацьовувати, якщо $m_{nk} \geq m_k$, де число m_{nk} вказує на порцію продукції v_2 виду на лінії – P_{nk} .

Зауваження 1: Продукція w_j виду, де $1 \leq j \leq nk$ – це пересортована продукція від виробника 1, виробника 2, ..., виробника k .

Тривалості знаходження продукції на лініях:

f_{n1} – час знаходження продукції w_1 виду на лінії 1;

f_{n2} – час знаходження продукції w_2 виду на лінії 2;

f_{nk} – час знаходження продукції w_k виду на лінії nk .

В підмережі КП вхідна предикатна (післяумовна) позиція l -го рівня P_{PI} моделює розподіл продукції w_j видів, де $(1 \leq j \leq l)$ по замовникам jk , де $(1 \leq jk \leq Kk)$.

У вхідній предикатній позиції l -го рівня P_{PI} j -й рівень, де $1 \leq j \leq l$ задається комплексним цілочисельним числом $M_j = n_j + im_j$. Число n_j вказує на номер спрацьовування переходу t_j , де $1 \leq j \leq l$, а число m_j , де $1 \leq j \leq l$ вказує на добавлення у вхідну предикатну позицію l -го рівня P_{PI} продукції w_j виду, де $(1 \leq j \leq l)$, яка направляється замовникам jk , де $(1 \leq jk \leq Kk)$.

Перехід t_{K1} моделює поступання продукції w_1 виду в ОКП 1 (обробник контролера продукції 1) – позиція P'_{K1} . Перехід t_{K2} моделює поступання продукції w_2 виду в ОК 2 (обробник контролера продукції 2) – позиція P'_{K2} Перехід t_{Kk} моделює поступання продукції w_k виду в ОКП k (обробник контролера продукції k) – позиція P'_{Kk} .

У вхідній предикатній позиції l -го рівня P_{PI} тривалості розподілу продукції w_j видів, де $(1 \leq j \leq l)$ по замовникам jk , де $(1 \leq jk \leq Kk)$ задаються часом $f(P_{PI}) = (f_1, f_2, \dots, f_l)$, де f_j для $1 \leq j \leq l$ – тривалість розподілу продукції w_j виду для $1 \leq j \leq l$ на j -му рівні для $1 \leq j \leq l$.

В підмережі КП:

- позиція 2-го рівня P'_{K1} моделює контролер продукції w_1 виду;

- позиція 2-го рівня P'_{K2} моделює контролер продукції w_2 виду;

... ;

- позиція 2-го рівня P'_{Kk} моделює контролер продукції w_k виду.

В позиції 2-го рівня P'_{K1} :

1-й рівень задається комплексним цілочисельним числом $M_{31} = n_{31} - im_{31}$. Число n_{31} вказує на спрацьовування переходу t_{31} , а число m_{31} вказує на порцію якісної продукції w_1 виду, яка відправляється замовнику 1.

2-й рівень задається комплексним цілочисельним числом $M_{B1} = n_{B1} - im_{B1}$. Число n_{B1} вказує на спрацьовування переходу t_{B1} , а число m_{B1} вказує на порцію продукції w_1 виду, яка переставляється на лінію 1 бракованої продукції.

В позиції 2-го рівня P'_{K2} :

1-й рівень задається комплексним цілочисельним числом $M_{32} = n_{32} - im_{32}$. Число n_{32} вказує на спрацьовування переходу t_{32} , а число m_{32} вказує на порцію якісної продукції w_2 виду, яка відправляється замовнику 2.

2-й рівень задається комплексним цілочисельним числом $M_{B2} = n_{B2} - im_{B2}$.

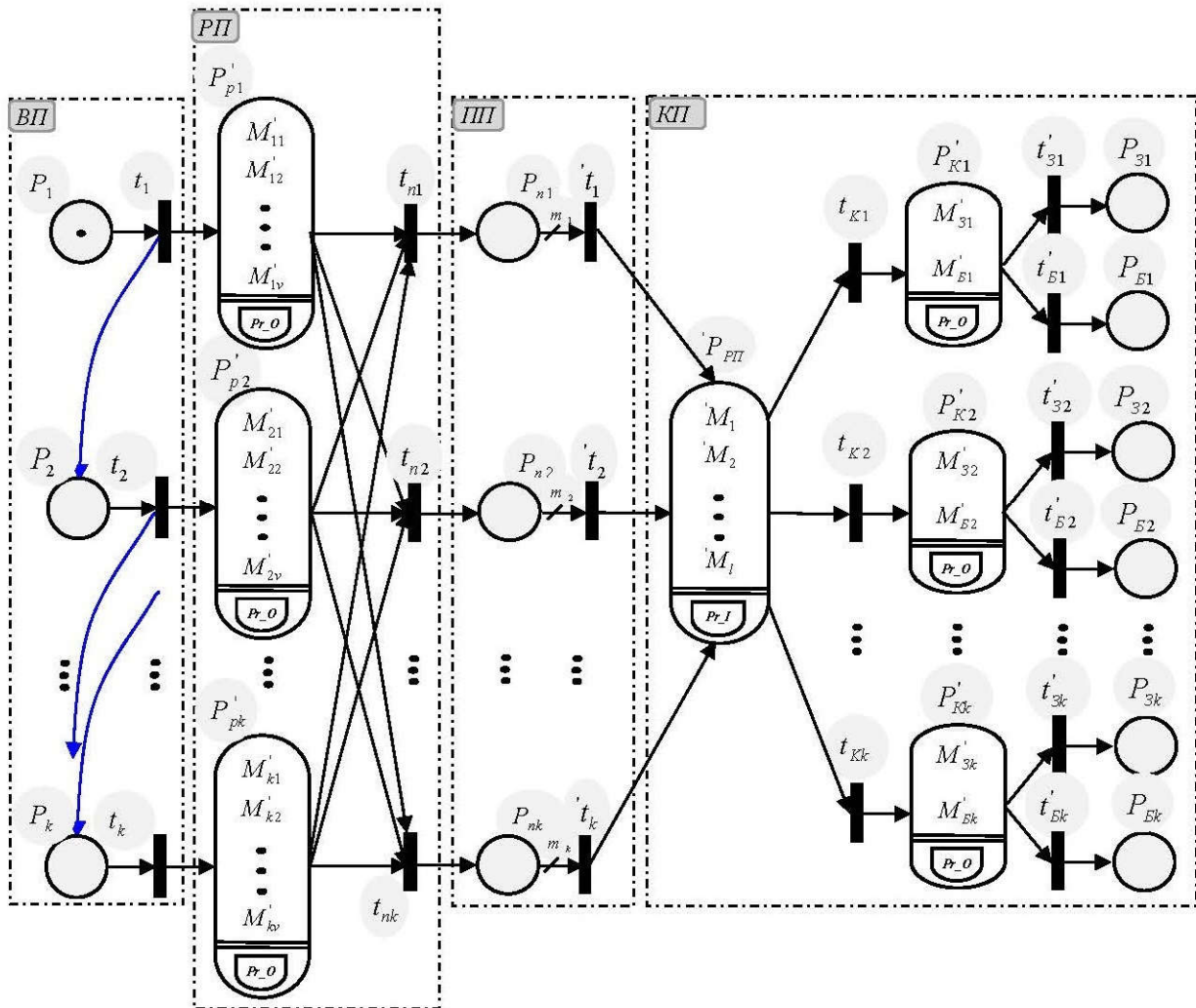


Рис. 1. Модель інформаційної системи на базі передумовних і післяумовних підмереж

Число n_{B2} вказує на спрацювання переходу t_{B2} , а число m_{B2} вказує на порцію продукції w_2 виду, яка переставляється на лінію 2 бракованої продукції.

В позиції 2-го рівня P'_{Kk} :

1-й рівень задається комплексним цілочисельним числом $M_{3k} = n_{3k} - im_{3k}$. Число n_{3k} вказує на спрацювання переходу t_{3k} , а число m_{3k} вказує на порцію якісної продукції w_k виду, яка відправляється замовнику k .

2-й рівень задається комплексним цілочисельним числом $M_{Bk} = n_{Bk} - im_{Bk}$. Число n_{Bk} вказує на спрацювання переходу t_{Bk} , а число m_{Bk} вказує на порцію продукції w_k виду, яка переставляється на лінію pk бракованої продукції.

Тривалості обробки продукції в контролерах:

f_{31} – тривалість обробки продукції w_1 виду в ОКП 1 на 1-му рівні.

f_{B1} – тривалість обробки продукції w_1 виду в ОКП 1 на 2-му рівні.

f_{32} – тривалість обробки продукції w_2 виду в ОКП 2 на 1-му рівні.

f_{B2} – тривалість обробки продукції w_2 виду в ОКП 2 на 2-му рівні. ♦ f_{3k} – тривалість обробки продукції w_k виду в ОКП k на 1-му рівні.

f_{Bk} – тривалість обробки продукції w_k виду в ОКП k на 2-му рівні.

В обробниках контролерів продукції:

позиція P_{31} моделює замовника 1 продукції w_1 виду;

позиція P_{32} моделює замовника 2 продукції w_2 виду;

позиція P_{3k} моделює замовника k продукції w_k виду;

позиція P_{B1} моделює браковану продукцію w_1 виду;

позиція P_{B2} моделює браковану продукцію w_2 виду;

позиція P_{Bk} моделює браковану продукцію w_k виду;

перехід t_{31} моделює відправлення продукції w_1 виду замовнику 1;

перехід t_{32} моделює відправлення продукції w_2 виду замовнику 2;

перехід t_{3k} моделює відправлення продукції w_k виду замовнику k ;

перехід P_{B1} моделює переставлення продукції w_1 виду на лінію 1 бракованої продукції;

перехід t_{B2} моделює переставлення продукції w_2 виду на лінію 2 бракованої продукції;

... ;

перехід t_{Bk} моделює переставлення продукції w_k виду на лінію pk бракованої продукції.

Таким чином, побудова математичної моделі інформаційної системи на базі передумовної і післяумовної підмереж полягає:

1) визначення структури математичної моделі інформаційної системи зі складених об'єктів та розбиття її на інформаційні підсистеми, які складаються з передумовних і післяумовних підмереж;

2) при розбитті інформаційної системи на інформаційні підсистеми потрібно враховувати ППП (простоту побудови підсистем). Для спрощених підсистем принцип ППП полегшує побудову кусково-динамічної таблиці для кожної відповідної інформаційної підсистеми системи зі складених об'єктів;

3) описування динаміки функціонування технологічних процесів роботи математичної моделі системи зі складених об'єктів за допомогою розробленого механізму побудови кусково-динамічних таблиць для інформаційних підсистем.

Зауваження: Розбиття інформаційної системи на інформаційні підсистеми за допомогою принципу ППП запобігає побудові громіздкої динамічної таблиці динаміки функціонування технологічних процесів

роботи інформаційної системи зі складених об'єктів. Оскільки вказане розбиття інформаційної системи дає можливість будувати кусково-динамічні таблиці для отриманих інформаційних підсистем інформаційної системи зі складених об'єктів.

Підведення результатів по розробленій моделі інформаційної системи зі складених об'єктів

Розроблена $Md_ISPrPosN$ є узагальненою моделлю для моделей: Md_SDFTS , $Md_FTTDBSS$ і $Md_FTTDBSS_616$. Іншими словами на математичній термінології виконуються умови:

$$Md_SDFTS \subseteq Md_ISPrPosN,$$

де Md_SDFTS – модель системи розформування-формування поїздів на сортувальній станції і $Md_ISPrPosN$ – модель інформаційної системи на базі передумовних і післяумовних підмереж,

$$Md_FTTDBSS \subseteq Md_ISPrPosN,$$

де $Md_FTTDBSS$ – модель формування поїзних перевізних документів на прикордонній СС і

$$Md_FTTDBSS_616 \subseteq Md_ISPrPosN,$$

де $Md_FTTDBSS_616$ – модель формування поїзних перевізних документів на прикордонній вантажній станції і міждержавного обміну інформацією.

Наступним кроком буде розробка і проведення експериментального дослідження математичної моделі інформаційно-транспортної системи для однієї станції (станція Ізов) або для декількох станцій, які вище розглядалися (це можливі станції Львів, Батєво та Ізов). Таку можливість для розробки даної математичної моделі дає побудована модель інформаційної системи на базі передумовних і післяумовних підмереж.

Висновки

Поставлена задача, яка запланована в статті, виконана, а саме:

- модель інформаційної системи зі складених об'єктів побудована на базі підмереж з передумовною комплексною позицією k -го рівня і на базі підмереж з післяумовною комплексною позицією k -го рівня;

- для моделі інформаційної системи зі складених об'єктів запропоновано динаміку функціонування технологічних процесів роботи описувати за допомогою кусково-динамічних таблиць.

Список використаних джерел

1. Селецький В. С., Федак Я. А. Про пристрої обслуговування заявок. *Інформаційно-керуючі системи на залізничному транспорті*. 2001. № 5. С. 31–34.
2. Селецький В. С. Застосування математичного апарату мереж Петрі на залізничному транспорті. *Залізничний транспорт України*. 2009. № 2. С. 3–6.
3. Селецький В. С. Розширення мереж Петрі. Ч. I. Означення, моделі та їх математичний опис. *Інформаційно-керуючі системи на залізничному транспорті*. 2011. № 5. С. 77–80.
4. Селецький В. С. Розширення мереж Петрі. Ч. II. Обґрунтування, властивості і аналіз. *Інформаційно-керуючі системи на залізничному транспорті*. 2011. № 6. С. 31–36.
5. Селецький В. С. Розширення мереж Петрі. Ч. V. Можливості позицій мереж Петрі. *Інформаційно-керуючі системи на залізничному транспорті*. 2014. № 5. С. 75–80.
6. Селецький В. С. Мережі Петрі і комплексні числа. *Інформаційно-керуючі системи на залізничному транспорті*. 2020. № 3. С. 3–11.
7. Селецький В. С. Розширення мереж Петрі і комплексні числа. *Інформаційно-керуючі системи на залізничному транспорті*. 2020. № 4. С. 36–43.
8. Селецький В. С. Мережі Петрі і мова програмування Delphi. *Інформаційно-керуючі системи на залізничному транспорті*. 2014. № 2. С. 15–20.
9. Reisig W. Petri nets – an introduction (EATCS Monographs on Theoretical Computer Science 4); Springer Verlag 1985.
10. Corsi F. and Castagnolo B. Probabilistic delay evaluation in combinational digital circuits by Petri nets. *Microelectronics and Reliab.* 1983. Vol. 23, No. 3. Pp. 541–553.
11. Florin G., Franze C. and Natkin S. Stochastic Petri nets: properties, applications and tools. *Microelectronics and Reliab.* 1991. Vol. 31, No. 4. Pp. 669–697.
12. Chen Po-Zung, Bruell Steven C. and Balbo Gianfranco. Formulating and solving optimization problems using stochastic timed Petri nets. *Microelectronics and Reliab.* 1991. Vol. 31, No. 4. Pp. 769–792.
13. Zuberek W. M. M-timed Petri nets, preemptions, and performance evaluation of systems. *Advances in Petri Nets 1985 : Lecture Notes in Computer Science 222*, G. Rosenberg (ed.). Springer Verlag 1986. Pp. 478–498.
14. Zuberek W. M. Timed Petri nets definitions, properties, and applications. *Microelectronics and Reliab.* 1991. Vol. 31, No. 4. Pp. 627–642.
15. Селецький В. С. Автоматизація формування поїзних перевізних документів на прикордонній сортувальній станції. *Залізничний транспорт України*. 2011. № 3. С. 58–61.
16. Смолій О. В., Селецький В. С. Автоматизація формування поїзних перевізних документів на прикордонній вантажній станції і міждержавний обмін інформацією між Україною і Польщею. *Залізничний транспорт України*. 2017. № 4. С. 21–30.

Selesky V. S. Modeling of information systems on the basis of preconditional and postconditional complex positions of the l -th level.

Abstract. The article considers: ● A model of a system of composite objects, which is built on the basis of subnets with a prerequisite complex position of the l -th level and on the basis of subnets with a postconditional complex position of the l -th level. Built mathematical model - a model of a system of composite objects makes it possible to model technological processes for different information and transport systems. ● To develop a model of a system of composite objects used: ♦ Improved output predicate position of l levels (preconditional complex position of the l -th level) in which the initial marking is given by a sequence of ordered numbers: $n_1 - im_1, n_2 - im_2, \dots, n_l - im_l$, where n_i - transition ($1 \leq n_i \leq l$), which must work and m_i - is the number of chips (where $m_i \geq 1$), which must be removed from the position. ♦ Developed input predicate position from l levels (postconditional complex position of the l -th level) in which the initial marking is set by a sequence of ordered numbers: $n_1 + im_1, n_2 + im_2, \dots, n_l + im_l$, where n_i is the transition ($1 \leq n_i \leq l$) that should work and m_i - is the number of chips where $m_i \geq 1$), which must be added to the position after the specified transition.

● The mathematical model of the information system from complex objects is described by means of the developed mechanism of construction of piece-dynamic tables for information subsystems.

● The scheme and purpose of the basic elements of the given mathematical model of system from difficult objects are given, and also features of its program realization are defined.

Keywords: model, extended Petri net, output predicate position of k -th level, input predicate position of k -th level, preconditional complex position of k -th level, postconditional complex position of k -th level, piece-dynamic table.

Надійшла 26.04.2022 р.

Селецький Василь Стасович, кандидат технічних наук, провідний інженер виробничого підрозділу «Львівське відділення філії «Головного інформаційно-обчислювального центру» акціонерного товариства «Укрзалізниця». E-mail: Selezkyj@ukr.net ORCID iD: <https://orcid.org/0000-0001-6981-9450>

Selezkyj Vasyl Stasovich, Candidate of Technical Sciences, Provincial Engineer of the Virobnichnoe pidrozdilu "Lvivskie viddilennya" filii of the "Head Information and Obligatory Center" of the Ukrzaliznitsa Joint-Stock Partnership. Email: Selezkyj@ukr.net ORCID iD: <https://orcid.org/0000-0001-6981-9450>