

ПРИХОДЬКО С. І., д.т.н., професор,
ШТОМПЕЛЬ М. А., д.т.н., професор (УкрДУЗТ)

Дослідження ефективності біоінспірованого методу декодування лінійних блокових кодів

Розроблено псевдокод біоінспірованого методу декодування лінійних блокових кодів на основі породжувальної матриці. Подано математичну модель мережевої підсистеми інформаційно-керуючої системи, що дозволяє оцінити ефективність запропонованого методу декодування в каналі зв'язку з адитивним білим гаусовим шумом. Показано, що для цієї моделі каналу зв'язку біоінспірований метод декодування лінійних блокових кодів забезпечує більший енергетичний виграш від кодування та/або меншу обчислювальну складність, ніж метод декодування на основі впорядкованих статистик.

Ключові слова: блокові коди, біоінспіроване декодування, ефективність, інформаційно-керуючі системи.

Постановка проблеми та аналіз літератури

Для забезпечення заданої достовірності передавання інформації в інформаційно-керуючих системах, у тому числі на залізничному транспорті, широко застосовуються лінійні блокові коди. Серед цього класу завадостійких кодів значну роль відіграють коди БЧХ, що мають спеціальну алгебраїчну структуру, завдяки якій досягаються високі конструктивні характеристики. Класичним методом декодування цих кодів є декодування на основі алгебраїчних процедур, що характеризується достатньо високою обчислювальною складністю та обмеженою коригувальною здатністю [1]. Для усунення цих обмежень було запропоновано ряд неалгебраїчних методів декодування лінійних блокових кодів, зокрема реалізованих на основі генетичних алгоритмів [2, 3]. Ключовою перевагою цього підходу є можливість декодування кодів з довільною структурою, що забезпечує високу універсальність цих методів декодування. У роботі [4] подано подальший розвиток методів декодування на основі узагальнених біоінспірованих процедур пошукової оптимізації, а в роботі [5] – особливості програмної реалізації біоінспірованого методу декодування лінійних блокових кодів.

При цьому актуальним завданням є оцінювання ефективності декодування лінійних блокових кодів з використанням конкретної біоінспірованої процедури пошукової оптимізації.

Мега статті

Визначення характеристик методу декодування на основі біоінспірованої процедури зозуленого пошуку кодів БЧХ для забезпечення його ефективного застосування в інформаційно-керуючих системах різного призначення.

© С. І. Приходько, М. А. Штомпель, 2022

Основна частина

У роботі [4] подано основні етапи та загальні принципи реалізації біоінспірованого методу декодування лінійних блокових кодів, показано, що при швидкості кодування $R \leq 1/2$ при декодуванні доцільно використовувати інформацію щодо структури породжувальної матриці відповідного блокового коду.

Розроблений у цій роботі біоінспірований метод декодування лінійних блокових кодів складається з таких етапів.

Етап 1. Жорстке декодування прийнятого вектора з каналу зв'язку.

Етап 2. Знаходження найбільш надійного базису для породжувальної матриці блокового коду.

Етап 3. Біоінспірований пошук пробного вектора, що забезпечує максимальне значення цільової функції.

Етап 4. Відображення пробного вектора в передбачуване передане кодове слово блокового коду.

Слід зазначити, що ключовим етапом цього методу декодування є застосування біоінспірованого пошуку при визначенні переданого кодового слова, а ефективність реалізації цього етапу залежить від обраної процедури пошукової оптимізації.

Для оцінювання ефективності розробленого біоінспірованого методу декодування лінійних блокових кодів для заданих характеристик каналу зв'язку була створена математична модель мережевої підсистеми інформаційно-керуючої системи, що використовує алгебраїчні блокові коди БЧХ зі швидкістю кодування $R \leq 1/2$, і запропоновано метод декодування.

Побудова такої математичної моделі мережевої підсистеми інформаційно-керуючої системи заснована на програмній реалізації алгоритму декодування, основні особливості реалізації якого подано в роботі [5].

Псевдокод цього алгоритму декодування кодів БЧХ з використанням умовних позначень, поданих у роботі [4], наведено на рис. 1.

Вхідні параметри:

характеристики коду БЧХ n, k, G

прийнятий вектор з каналу зв'язку $\bar{y} = (y_1, y_2, \dots, y_n)$

характеристики процедури пошукової оптимізації $L_{\max}, \alpha_1, \dots, \alpha_D, NP, \varepsilon_1, \dots, \varepsilon_S$

Вихідні параметри:

відновлене кодове слово коду БЧХ \hat{x}

Початок роботи

прийняти жорстке рішення на основі отриманого з каналу зв'язку вектора $\bar{x} = (x_1, x_2, \dots, x_n)$

визначити синдром для сформованого вектора $\tilde{s}_i = \prod_{j=1}^n x_j^{h_{i,j}}, i \in [1, n-k]$

Якщо умова $\tilde{s}_i = \prod_{j=1}^n x_j^{h_{i,j}} = +1, i \in [1, n-k]$ виконується

Тоді

сформувати відновлене кодове слово коду БЧХ $\hat{x} = \bar{x}$

Інакше

відсортувати компоненти прийнятого вектора з каналу зв'язку за надійністю $|y_1| \geq |y_2| \geq \dots \geq |y_n|$

визначити надійний базис $G_s = \pi_2(\pi_1(G))$ на основі перестановок π_1 та π_2

утворити базовий вектор $\tilde{y} = (y_1, y_2, \dots, y_n)$

визначити інформаційну складову кодового слова коду БЧХ $\tilde{x}' = (x'_1, x'_2, \dots, x'_k)$

згенерувати набір інформаційних векторів $\tilde{x}'_1 \dots \tilde{x}'_{NP}$

Початок циклу

Поки умова $L < L_{\max}$ виконується

визначити «придатність» інформаційних векторів $\tilde{x}'_1 \dots \tilde{x}'_{NP}$ на основі обраної функції

$$f(\tilde{x}') = \sum_{t=1}^k y_t x'_t + \sum_{l=k+1}^n y_l \zeta_l(\tilde{x}'), l \in [k+1, n]$$

згенерувати новий набір інформаційних векторів $\tilde{x}'_1 \dots \tilde{x}'_{NP}$ із застосуванням міграційних параметрів процедури пошукової оптимізації $\alpha_1, \dots, \alpha_D, \varepsilon_1, \dots, \varepsilon_S$

Кінець циклу

визначити «найкраще» кодове слово коду БЧХ \bar{x}_s на основі обчислення «придатності» відповідного інформаційного вектора $\tilde{x}'^* = \operatorname{argmax}_{\tilde{x}' \in \tilde{X}_B} f(\tilde{x}')$

сформувати відновлене кодове слово коду БЧХ $\hat{x} = \pi_1^{-1}[\pi_2^{-1}(\bar{x}_s)]$

Кінець якщо

Завершення роботи

Рис. 1. Схема псевдокоду біоінспірованого методу декодування лінійних блокових кодів на основі породжувальної матриці

Схема математичної моделі мережевої підсистеми інформаційно-керуючої системи, що використовувалась для визначення характеристик поданого біоінспірованого методу декодування блокових кодів, наведена на рис. 2.

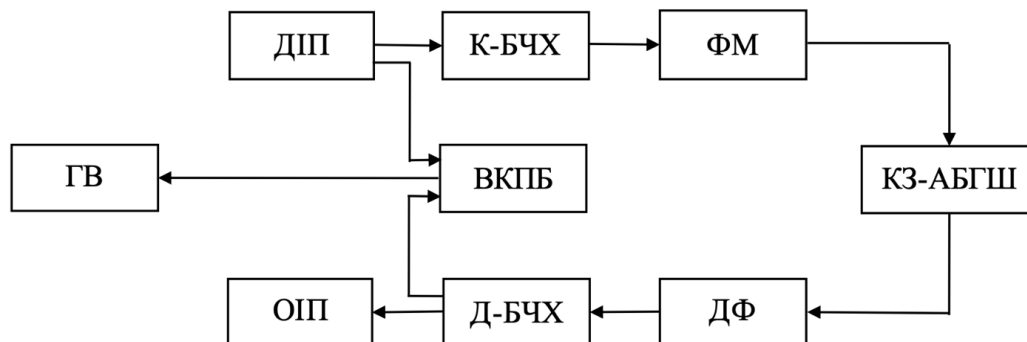


Рис. 2. Схема математичної моделі мережевої підсистеми інформаційно-керуючої системи з кодеком кодів БЧХ зі швидкістю кодування $R \leq 1/2$ на основі біоінспірованого методу декодування

У цій схемі джерело інформаційних повідомлень (ДП) генерує набір повідомлень для передавання по каналу зв'язку з адитивним білим гаусовим шумом (КЗ-АБГШ), що повинні надійти до отримувача інформаційних повідомлень (ОП).

Для забезпечення захисту від помилок у процесі передавання по КЗ-АБГШ у цій схемі застосовується кодек лінійного блокового коду БЧХ. На передавальному боці використовується кодер БЧХ (К-БЧХ), що дозволяє встановлювати необхідні параметри коду, – довжину кодового слова, довжину інформаційного повідомлення та породжувальну матрицю. З іншого боку, на приймальному боці використовується декодер БЧХ (Д-БЧХ), заснований на біоінспірованій процедурі зозуленого пошуку та псевдокоді, наведеному на рис. 1. Відповідно модель дозволяє налаштувати параметри цієї біоінспірованої процедури – розмір популяції, максимальну кількість ітерацій, імовірність виявлення яйця зозулі хазяїном, – для визначення їхнього впливу на ефективність декодування.

Для передавання по КЗ-АБГШ сформовані кодові слова перетворюються в сигнали за допомогою фазового модулятора (ФМ). У процесі передавання ці сигнали зазнають впливу завад, характеристики яких відповідають обраній моделі каналу зв'язку. При проведенні експериментальних досліджень є можливість задавати значення дисперсії завади при фіксованому нульовому значенні математичного очікування. На приймальному боці в моделі застосовується фазовий демодулятор (ДФ), що дозволяє сформулювати жорстке рішення на основі прийнятого сигналу з КЗ-АБГШ.

Для оцінювання ефективності біоінспірованого

декодування в поданій моделі здійснюється вимірювання коефіцієнта бітових помилок за допомогою відповідного вимірювача (ВКПБ) для різного рівня завад у КЗ-АБГШ. Цей вимірювач порівнює сформовані на передавальному боці інформаційні повідомлення з відновленими повідомленнями на приймальному боці, отриманими шляхом біоінспірованого декодування коду БЧХ із заданими характеристиками.

Наведена модель дозволяє здійснити графічне подання отриманих результатів за допомогою візуалізатора (ГВ) і порівняння з наявним методом декодування на основі впорядкованих статистик обраного порядку [6], а також з передаванням інформації на основі фазової модуляції (за відсутності завадостійкого кодування).

При проведенні досліджень із застосуванням цієї моделі декодування на основі процедури зозуленого пошуку [7] здійснювалося з такими параметрами: розмір популяції $NP = 25$, кількість ітерацій $L_{\max} = 100$, імовірність виявлення яйця зозулі хазяїном $\xi = 0,25$. При цьому параметри коду БЧХ обиралися за обмеженням щодо швидкості кодування $R \approx 1/2$, а декодування здійснювалося в діапазоні відношення сигнал/завада 1 – 10 дБ.

На рис. 3 наведено графіки залежності коефіцієнта бітових помилок для методу декодування на основі біоінспірованої процедури зозуленого пошуку та методу декодування за впорядкованими статистиками третього порядку для БЧХ (64, 36) коду.

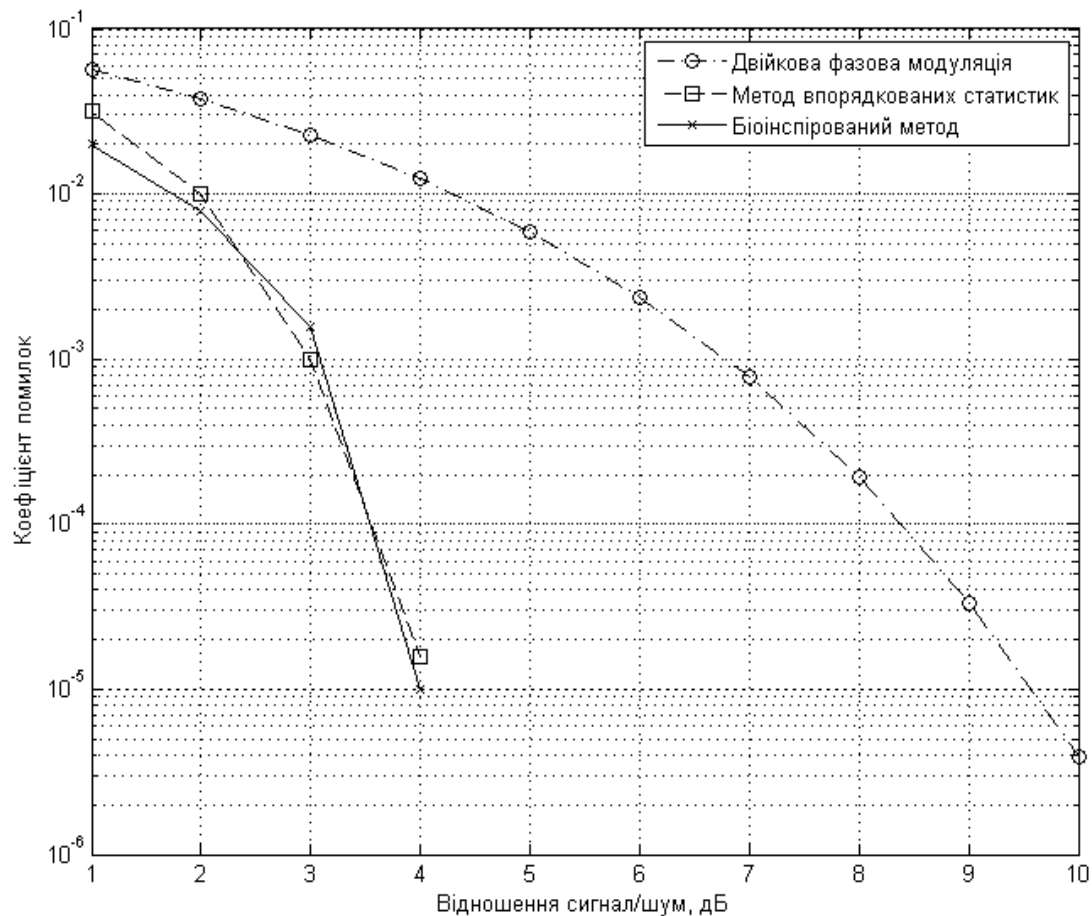


Рис. 3. Графіки залежності коефіцієнта бітових помилок для БЧХ (64, 36) коду

З наведених на рис. 3 графіків випливає, що запропонований і відомий метод декодування мають приблизно однакову енергетичну ефективність, що становить приблизно 5 дБ порівняно з фазовою модуляцією (за відсутності кодування) при коефіцієнті бітових помилок 10^{-4} . Проте, з точки зору обчислювальної складності, поданий біоінспірований метод декодування забезпечує значний вигравш через те, що опрацьовується не більше 2500 кодових слів, на відміну від 7807 кодових слів, які обробляються в методі декодування на основі впорядкованих статистик.

Графіки залежності коефіцієнта бітових помилок для методу декодування на основі біоінспірованої процедури зозуленого пошуку та методу декодування за впорядкованими статистиками третього порядку для БЧХ (128, 64) коду подано на рис. 4.

З аналізу рис. 4 випливає, що застосування біоінспірованого методу декодування дозволяє отримати додатковий енергетичний вигравш від кодування порядку 0,3 дБ порівняно з відомим

методом за впорядкованими статистиками при коефіцієнті бітових помилок 10^{-4} . Крім того, енергетична ефективність поданого методу декодування на 6 дБ вища порівняно з фазовою модуляцією для цього значення коефіцієнта бітових помилок. Водночас проведені дослідження показали, що метод декодування на основі процедури зозуленого пошуку для БЧХ (128, 64) коду обробляє лише 2500 кодових слів, а метод декодування на основі обчислення впорядкованих статистик – 43740 кодових слів. Отже, розроблений метод декодування характеризується меншою обчислювальною складністю при зростанні довжини коду БЧХ.

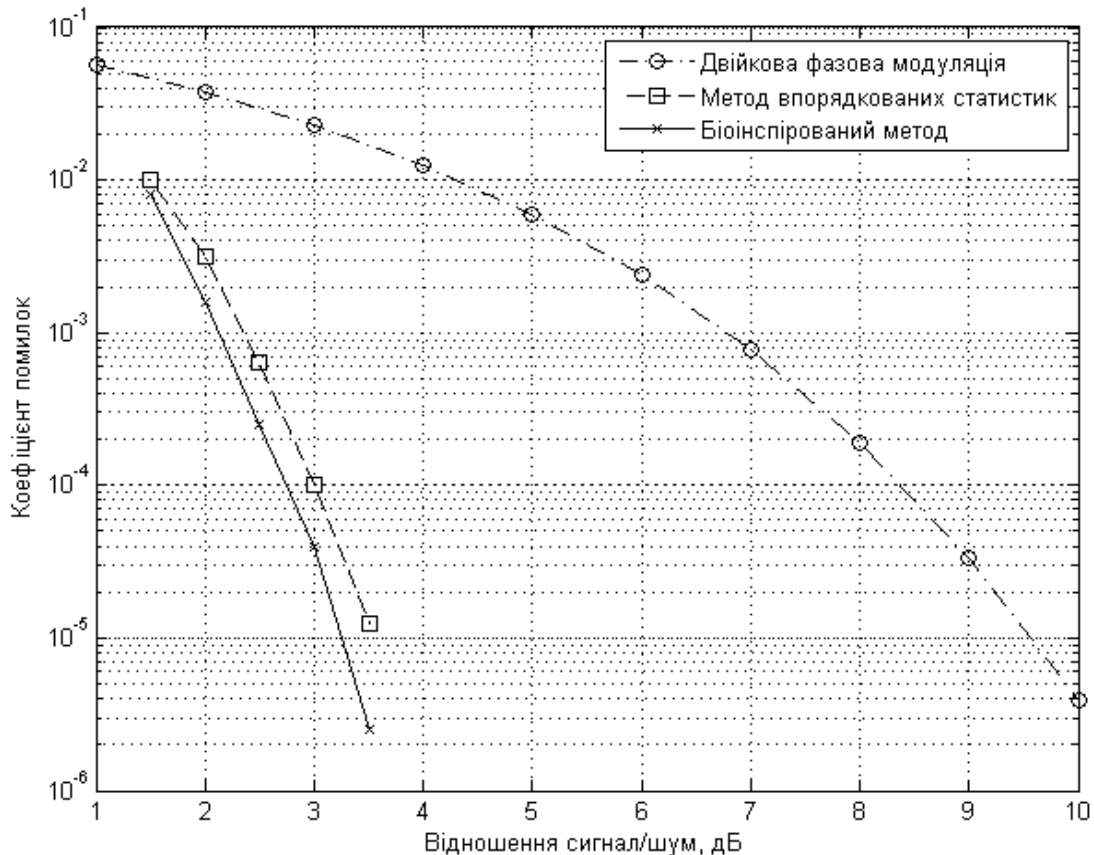


Рис. 4. Графіки залежності коефіцієнта бітових помилок для БЧХ (128, 64) коду

Висновки

Розроблений псевдокод біоінспірованого методу декодування лінійних блокових кодів на основі породжувальної матриці та подана математична модель мережевої підсистеми інформаційно-керуючої системи дозволяє оцінити ефективність запропонованого методу декодування в каналі зв'язку з адитивним білим гаусовим шумом. За результатами досліджень визначено, що для цієї моделі каналу зв'язку біоінспірований метод декодування кодів БЧХ зі швидкістю кодування $R \leq 1/2$ забезпечує більший енергетичний вигравш від кодування та/або меншу обчислювальну складність, ніж метод декодування на основі впорядкованих статистик.

Список використаних джерел

1. Морелос-Сарагоса Р. Искусство помехоустойчивого кодирования. Методы, алгоритмы, применение: пер. с англ. Москва: Техносфера, 2005. 320 с.
2. Genetic Algorithms for Soft-Decision Decoding of Linear Block Codes / Н. Maini, К. Mehrotra, С. Mohan and S. Ranka. *Evolutionary Computation*. 1994. Vol. 2, № 2. P. 145-164.
3. Genetic Algorithm for Decoding Linear Codes over AWGN and Fading Channels / Н. Berbia, F. Elbouanani, R. Romadi, Н. Benazza, M. Belkasmi. *Journal of Theoretical and Applied Information Technology*. 2011. Vol. 30, № 1. P. 35-41.
4. Метод декодування лінійних блокових кодів на основі популяційних процедур пошукової оптимізації / А. С. Жученко, Н. Г. Панченко, С. В. Панченко, Н. А. Штомпель. *Інформаційно-керуючі системи на залізничному транспорті*. Харків: УкрДУЗТ, 2016. Вип. 2 (117). С. 25-29.
5. Штомпель М. А. Принципи програмної реалізації біоінспірованого методу декодування високошвидкісних лінійних блокових кодів. *Системи обробки інформації*. 2017. № 3. С. 72-75.
6. Fossorier M. P. C., Lin S. Soft-decision decoding of linear block codes based on ordered statistics. *IEEE Transactions on Information Theory*. 1995. Vol. 41, № 5. September. P. 1379 – 1396.
7. Yang X., Suash Deb. Cuckoo search via lévy flights. *2009 World Congress on Nature & Biologically Inspired Computing (NaBIC) (Coimbatore, 2009)*. 2009. P. 210-214.

Prihodko S., Shtompel M. Performance study of bioinspired decoding method of linear block codes.

Abstract. Linear block codes are widely used in information control systems to ensure the specified reliability of information transmission. Algebraic decoding of these codes is characterized by a fairly high computational complexity and limited corrective capability. To eliminate these shortcomings, the main stages of the bioinspired decoding method of linear block codes are presented. Pseudocode for software implementation of bioinspired decoding method of linear block codes based on generator matrix has been developed. The mathematical model of the network subsystem of the information control system for the communication channel with additive white Gaussian noise using algebraic block BCH codes and the proposed decoding method has been created. The structure, purpose of the main elements and settings of the developed mathematical model of the network subsystem of the information control system are considered. It is shown that for the selected communication channel model, the bioinspired decoding method of linear block codes provides greater energy gain from coding and/or less computational complexity than the decoding method based on ordered statistics. For BCH (64, 36) code, the proposed decoding method provides energy gain from encoding about 5 dB compared to phase modulation at a given binary error rate and requires processing no more than 2500 codewords instead of 7807 codewords required for decoding based on third-order statistics. For BCH (128, 64) code, the developed decoding method provides a gain from encoding of about 0.3 dB compared to the decoding method based on third-order statistics and about 6 dB compared to phase modulation at a given binary error rate. The bioinspired decoding method requires the processing of a maximum of 2500 codewords instead of 43740 codewords when using the decoding method based on third-order statistics.

Keywords: block codes, bioinspired decoding, performance, information control systems.

Надійшла 13.06.2022 р.

Приходько Сергій Іванович, доктор технічних наук, професор, завідувач кафедри транспортного зв'язку, Український державний університет залізничного транспорту, Харків, Україна. E-mail: tz@kart.edu.ua. <https://orcid.org/0000-0001-6535-8351>.

Штомпель Микола Анатолійович, доктор технічних наук, професор, професор кафедри транспортного зв'язку, Український державний університет залізничного транспорту, Харків, Україна. E-mail: tz@kart.edu.ua <https://orcid.org/0000-0003-3132-8335>.

Prykhodko Sergii, Doctor of sciences (engineering), Professor, chief of department of transport communication, Ukrainian State University of Railway Transport, Kharkiv. E-mail: tz@kart.edu.ua <https://orcid.org/0000-0001-6535-8351>

Shtompel Mykola, Doctor of sciences (engineering), Professor, professor of Department of transport communication, Ukrainian State University of Railway Transport, Kharkiv. tz@kart.edu.ua <https://orcid.org/0000-0003-3132-8335>.