

УДК 621.316.1

ПАНЧЕНКО С. В., д.т.н., професор,
 АНАНЬЄВА О. М., д.т.н., професор,
 БАБАЄВ М. М., д.т.н., професор,
 ДАВИДЕНКО М. Г., к.т.н., доцент,
 ПАНЧЕНКО В. В., к.т.н., доцент
 (Український державний університет залізничного транспорту)

Математична модель процесу розповсюдження високочастотних сигналів в колах живлення тягових двигунів постійного струму

Тягові двигуни постійного струму широко застосовуються в галузі транспортної електроляги. Тому підтримка їх придатності до експлуатації є актуальною проблемою. Для спостереження за технічним станом двигуна можна безконтактно ввести в коло його живлення зондуєчий високочастотний сигнал і спостерігати викликаний ним струм. Це потребує встановлення математичного зв'язку між величинами параметрів його кіл і величинами параметрів спостереженого струму. В роботі отримано диференціальне рівняння, що описує потрібний зв'язок.

Ключові слова: двигун постійного струму, колектор, щітки, обмотка збудження, якір, диференціальне рівняння.

Вступ

Основна частина парку локомотивів, що експлуатуються на залізничному транспорті України, спроектовані і виготовлені в 60-80 роках минулого сторіччя, мають низьку економічність та не можуть забезпечити належного підвищення швидкостей руху вантажних і пасажирських поїздів. Знос інвентарного парку тягового рухомого складу (ТРС) складає:

- вантажні електровози змінного струму – 95,5 %;
- вантажні електровози подвійного живлення – 100 %;
- вантажні електровози постійного струму – 92 %;
- пасажирські електровози – 99,7 %;
- маневрові тепловози – 100 %;
- магістральні вантажні тепловози – 100 %;
- магістральні пасажирські тепловози – 96 %.

Значна частка локомотивів має середній вік близько 50 років і вище. Частина потенційно активного локомотивного парку знаходиться в непрацездатному стані та потребує значного відновлення. Спостерігається стійка динаміка збільшення експлуатаційних витрат на утримання існуючого парку локомотивів. У короткостроковій перспективі неможливо оновити необхідну кількість активного парку електровозів та тепловозів, тому в АТ «Укрзалізниця» запропоновано відповідні «Базові проекти» їхнього відновлення і модернізації [1].

Для підвищення надійності функціонування локомотивів необхідно мати достовірні відомості про технічний стан їхніх окремих вузлів. Статистичні дані щодо надійності обладнання ТРС показують, що велика частка відмов припадає на тягові двигуни (ТЕД) і вона зростає зі збільшенням терміну експлуатації. Відмови ТЕД у процесі роботи можуть призвести до незапланованих простоїв та коштовного технічного обслуговування, якщо вони не будуть своєчасно виявлені.

Постановка проблеми і аналіз досліджень і публікацій

Тягові електродвигуни у процесі експлуатації постійно зазнають впливу динамічних, механічних та електромагнітних навантажень. На надійність роботи ТЕД також впливають особливості кліматичних умов довкілля та людський фактор. У середньому на ТЕД припадає 20-25 % загальної кількості відмов усього обладнання локомотивів. Основними причинами відмов ТЕД є: пробіи ізоляції обмоток, міжвиткові замикання в якорах, полюсах, компенсаційних обмотках, неприпустиме зниження опору ізоляції, пошкодження з'єднання між полюсами і обмотками,

вихід з ладу головних полюсів, руйнування бандажу та ін. Статистика відмов окремих вузлів ТЕД виглядає так:

- якір – (42,5...84...84,5) %;
- міжкатушкові з'єднання і виводи – (2,1...14,1) %;
- полюсні компенсаційні котушки – (2,1...15...15,6) %;
- якірні і моторно-осьові підшипники – (5,3...43...43,1) %;
- обриви катушок головних і додаткових полюсів і перемичок між ними – близько 80 %.

Затримки поїздів при пошкодженні ТЕД призводять до значних економічних збитків [2]. У зв'язку з цим виникає необхідність розроблення нових методів діагностики ТЕД на основі контролю фактичного стану, що істотно підвищить надійність їх роботи.

Аналіз літературних джерел показує різні підходи до вирішення цієї проблеми. Порівняльна характеристика існуючих методів моніторингу стану та діагностики пошкоджень електродвигунів наводиться у роботі [3]. Автори стверджують, що раніше виробники та користувачі електричних машин поклалися на такі прості засоби захисту, як перевантаження по струму, перенапруга, замикання на землю і т. ін., на сьогодні стало дуже важливо діагностувати зіпсування в їхньому зародженні.

У статті показано, що в сучасних системах моніторингу досліджуються не лише гармонійні складові струму, швидкості, крутного моменту, вібрації, а й теплові вимірювання, хімічний аналіз тощо. Участь людини в прийнятті рішень замінюється такими автоматизованими засобами, як експертні системи, нейронні мережі, системи на основі нечіткої логіки.

У публікаціях [4–6] розглядаються непрямі радіочастотні методи контролю якості роботи тягових електродвигунів, що дають змогу за допомогою безконтактних датчиків, установлених на контрольованих машинах, оцінювати рівні електромагнітного випромінювання, що виникає в процесі їхньої комутації.

Нейромережеві методи діагностики відмов, що зароджуються в двигунах постійного струму, наведено у роботі [7]. Проблему виявлення та ідентифікації пошкоджень електродвигунів автори пропонують вирішити з урахуванням останніх змін у галузі статистичного машинного навчання шляхом застосування підтримуючих векторних машин, згорткових та повторюваних мереж. Результати проведених експериментів при різних типах робочих умов показали, що в цьому випадку найефективнішою є мережа згортки.

Моніторинг колекторних двигунів постійного струму розглянуто у роботі [8]. Для діагностики коротких міжвиткових замикань розроблено

статистичну модель, засновану на прихованій марківській моделі. Запропонований метод дає змогу не тільки виявляти коротке замикання обмотки двигуна, але також може забезпечити оцінку ступеня пошкодження.

Ідентифікацію стану двигунів з використанням нечіткої логіки та вейвлет-аналізу надано у статті [9]. Шляхом аналізу характеристик пускового перехідного струму двигуна пропонується виявляти та проводити кількісну оцінку пошкоджень обмотки якоря та зіпсування підшипника. Наведено результати моделювання запропонованих методів контролю, що отримані шляхом з використанням Matlab та Simulink.

У роботі [10] процес відмовостійкого керування двигуном постійного струму досліджується в хмарному середовищі. На двигун встановлюється блок діагностики відмов. Пошкодження виконавчого механізму виявляється порівнянням залишкового сигналу із заданим порогом. Для локалізації відмови використовується метод узгодження залишкових значень. Пошкодження може бути оцінено за допомогою фільтра найменших квадратів.

Раннє виявлення зіпсування двигунів постійного струму з використанням метода аналізу характеристик потужності (МРРА) розглянуто у роботі [11]. МРРА – це технологія, яка аналізує струм і напругу, що подаються на електродвигун, з використанням певних моделей і протоколів з метою оцінки їхнього робочого стану без переривання виробництва.

Як показує аналіз публікацій, раннє виявлення пошкоджень, що зароджуються в колекторних машинах постійного струму, запобігатиме проблемам непередбачених поломок ТЕД. Отже, в умовах фізичного старіння ТРС, моніторинг та впровадження сучасних методів і засобів діагностування ТЕД на основі контролю їх фактичного стану у реальному часі є актуальною науково-прикладною проблемою.

Мета та задачі дослідження

Метою дослідження є моделювання процесу розповсюдження високочастотних сигналів в обмотках тягових двигунів постійного струму.

Для досягнення цієї мети слід було вирішити такі завдання:

- провести аналіз електричних та магнітних явищ, що пов'язані з будь-якою однією секцією обмотки якоря двигуна, в коло живлення якого введено змінну напругу з постійними відомими параметрами;
- сформувати та розв'язати систему диференціальних рівнянь відносно шуканих струмів і напруг, яка дасть змогу враховувати поточний стан електричних параметрів контрольованого двигуна;
- розробити математичну модель, що дасть змогу отримати аналітичний або числовий опис струму зондуючих сигналів в будь-якій вітці схеми заміщення двигуна.

Основна частина

Розглянемо колекторний двигун постійного струму з послідовним збудженням, в коло живлення якого у такий чи інший спосіб введено змінну напругу з постійними параметрами, зокрема, з кутовою частотою ω_T . Піддамо більш детальному огляду електричні та магнітні явища, пов'язані з будь-якою однією секцією цього двигуна (рис. 1).

Стрілкою показано напрям обертання якоря. Умовні позначення: $E_{ж}$ – джерело живлення постійною напругою; $e_T(t)$ – джерело синусоїдної напруги; 1 – збігаючий край щітки; 2 – набігаючий край щітки; $i_{я}$ – струм секції якоря.

Вважатимемо, що як опори елементів конструкції, так і перехідні опори між ними є лінійними. За цієї умови до розгляду роботи секції можна застосувати принцип накладання та окремо розглядати ефекти, викликані дією джерела постійної напруги та джерела змінної напруги. В цій роботі нас цікавлять саме ефекти другого типу. Зобразимо схему заміщення показаного на рис. 1 фрагмента двигуна для джерела напруги зондуючого сигналу (рис. 2).

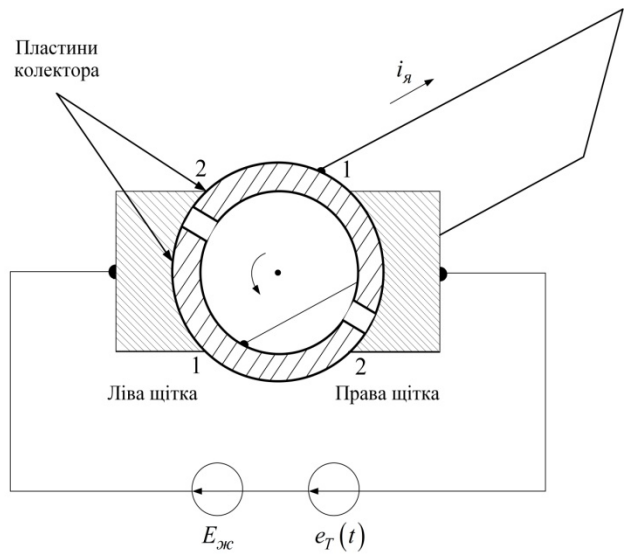


Рис. 1. Ескіз підключення секції двигуна

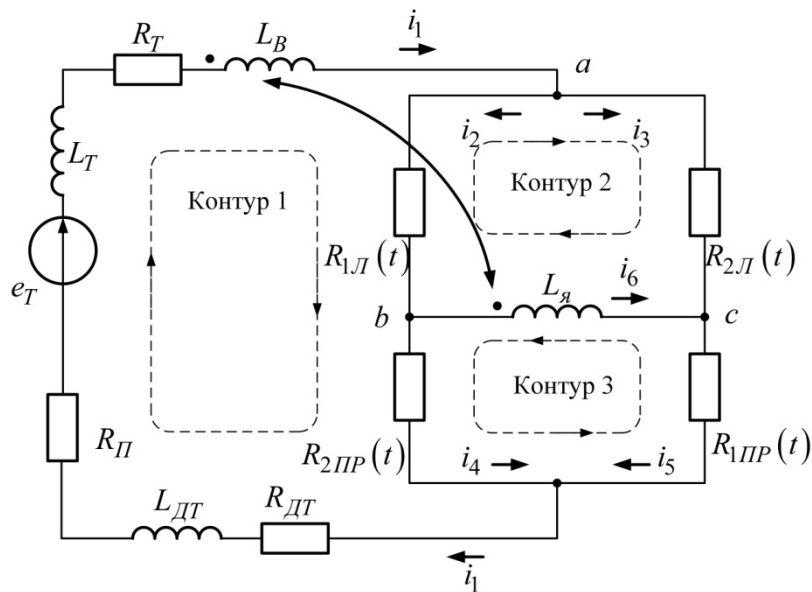


Рис. 2. Схема заміщення секції та колекторно-щіткового вузла

Джерело постійної напруги тут враховано його внутрішнім активним опором $R_{Л}$, а джерело синусоїдної напруги – його активним опором $R_{Т}$ та внутрішньою індуктивністю $L_{Т}$. Індуктивність обмотки збудження позначена $L_{Б}$, індуктивність обмотки якоря $L_{Я}$, взаємна індуктивність між ними – $M(t)$. Зазначимо, що взаємна індуктивність є функцією часу з огляду на обертання якоря. Викликаний джерелом e_T струм i_1 розтікається через збігаючий край лівої щітки (опір

$R_{1Л}(t)$) та її набігаючий край з опором $R_{2Л}(t)$ відповідно на струми i_2 та i_3 . Через збігаючий край правої щітки (його опір $R_{1П}(t)$) протікає струм i_5 , а через набігаючий край правої щітки (його опір $R_{2П}(t)$) протікає струм i_4 . Струм секції якоря позначено на рис. 2 як i_6 . Поставимо задачу визначення зв'язку струму i_1 з параметрами колекторно-щіткового апарату та якоря за результатами спостереження миттєвого значення

цього струму (внесені в коло параметри датчика позначимо $R_{ДТ}$ та $L_{ДТ}$).

Розрахуємо струм i_1 методом рівнянь Кірхгофа [12]. Коло, схему якого зображено на рис. 2, описується шістьма рівняннями Кірхгофа – трьома за першим законом та трьома за другим законом.

Для вузлів a , b та c маємо відповідно, що

$$i_1 = i_2 + i_3; \quad (1)$$

$$i_2 = i_4 + i_6; \quad (2)$$

$$i_5 = i_3 + i_6. \quad (3)$$

Для позначених на рис. 2 контурів 1, 2 та 3 маємо відповідно, що

$$e_T = i_1(R_T + R_{II}) + L_B \frac{di_1}{dt} + M(t) \frac{di_6}{dt} + i_6 \frac{dM(t)}{dt} + i_1 R_T + L_T \frac{di_1}{dt} + R_{1Л}(t) i_2 + R_{2ПП}(t) i_4; \quad (4)$$

$$i_3 R_{2Л}(t) - L_{Я} \frac{di_6}{dt} - M(t) \frac{di_1}{dt} - i_1 \frac{dM(t)}{dt} - i_2 R_{1Л}(t) = 0; \quad (5)$$

$$i_4 R_{2ПП}(t) - i_5 R_{1ПП}(t) - L_{Я} \frac{di_6}{dt} - M(t) \frac{di_1}{dt} - i_1 \frac{dM(t)}{dt} = 0. \quad (6)$$

З рівнянь (1) – (3) випливає, що

$$i_3 = i_1 - i_4 - i_6; \quad (7)$$

$$i_5 = i_1 - i_4. \quad (8)$$

$$e_T = i_1 \left\{ \left(R_T + R_{II} + R_{ДТ} \right) + \frac{\left[R_{1Л}(t) + R_{2ПП}(t) \right] \cdot \left[R_{1ПП}(t) + \frac{dM(t)}{dt} \right]}{R_{2ПП}(t) + R_{1ПП}(t)} \right\} + \left[L_B + L_{ДТ} + \frac{R_{1Л}(t) + R_{2ПП}(t)}{R_{2ПП}(t) + R_{1ПП}(t)} \cdot M(t) \right] \cdot \frac{di_1}{dt} + \left[R_{1Л}(t) + \frac{dM(t)}{dt} \right] \cdot i_6 + \left[\frac{R_{1Л}(t) + R_{2ПП}(t)}{R_{2ПП}(t) + R_{1ПП}(t)} \cdot L_{Я} + M(t) \right] \cdot \frac{di_6}{dt}. \quad (13)$$

Підставимо i_2 з формули (2) до (4). Після приведення подібних отримаємо нове рівняння

$$e_T = i_1 \left(R_T + R_{II} + R_{ДТ} \right) + \left(L_B + L_{ДТ} \right) \frac{di_1}{dt} + M(t) \frac{di_6}{dt} + i_6 \frac{dM(t)}{dt} + \left[R_{1Л}(t) + R_{2ПП}(t) \right] i_4 + R_{1Л}(t) i_6. \quad (9)$$

Підставимо i_3 з формули (7) до (5). Після приведення подібних отримаємо нове рівняння

$$i_1 \left[R_{2Л}(t) - \frac{dM(t)}{dt} \right] - i_4 \left[R_{2Л}(t) + R_{1Л}(t) \right] - i_6 \left[R_{2Л}(t) + R_{1Л}(t) \right] - M(t) \frac{di_1}{dt} - L_{Я} \frac{di_6}{dt} = 0. \quad (10)$$

Підставимо i_5 з формули (8) до (6). Після приведення подібних отримаємо нове рівняння

$$i_4 \left[R_{2ПП}(t) + R_{1ПП}(t) \right] - i_1 \left[R_{1ПП}(t) + \frac{dM(t)}{dt} \right] - M(t) \frac{di_1}{dt} - L_{Я} \frac{di_6}{dt} = 0. \quad (11)$$

З рівняння (6) можна виразити i_4 через i_1 та i_6

$$i_4 = i_1 \frac{R_{1ПП}(t) + \frac{dM(t)}{dt}}{R_{2ПП}(t) + R_{1ПП}(t)} + \frac{di_1}{dt} \cdot \frac{M(t)}{R_{2ПП}(t) + R_{1ПП}(t)} + \frac{L_{Я}}{R_{2ПП}(t) + R_{1ПП}(t)} \cdot \frac{di_6}{dt}. \quad (12)$$

Позбавимося від струму i_4 в рівнянні (9), підставивши туди вираз (12):

Позбавимося від струму i_4 в рівнянні (10), підставивши туди вираз (12):

$$\begin{aligned}
 & M(t) \left[\frac{R_{2Л}(t) + R_{1Л}(t)}{R_{2ПП}(t) + R_{1ПП}(t)} + 1 \right] \cdot \frac{di_1}{dt} + \\
 & + \left\{ \frac{R_{2Л}(t) + R_{1Л}(t)}{R_{2ПП}(t) + R_{1ПП}(t)} \cdot \left[R_{1ПП}(t) + \frac{dM(t)}{dt} \right] - \left[R_{1Л}(t) - \frac{dM(t)}{dt} \right] \right\} \cdot i_1 + \\
 & + \left[\frac{R_{2Л}(t) + R_{1Л}(t)}{R_{2ПП}(t) + R_{1ПП}(t)} + 1 \right] \cdot L_{Я} \cdot \frac{di_6}{dt} + [R_{2Л}(t) + R_{1Л}(t)] \cdot i_6 = 0. \quad (14)
 \end{aligned}$$

Отже, маємо пару рівнянь (13) та (14) відносно i_1 та i_6 . Зведемо її до рівняння відносно потрібного нам струму i_1 . Для надання рівнянням (13) та (14) компактного вигляду введемо такі позначення. Для рівняння(13):

$$A_{11}(t) = R_T + R_{II} + R_{DT} + \frac{[R_{1Л}(t) + R_{2ПП}(t)] \cdot [R_{1ПП}(t) + \frac{dM(t)}{dt}]}{R_{2ПП}(t) + R_{1ПП}(t)};$$

$$A_{12}(t) = L_B + L_{DT} + \frac{R_{1Л}(t) + R_{2ПП}(t)}{R_{2ПП}(t) + R_{1ПП}(t)} \cdot M(t);$$

$$B_{11}(t) = R_{1Л}(t) + \frac{dM(t)}{dt};$$

$$B_{12}(t) = \frac{R_{1Л}(t) + R_{2ПП}(t)}{R_{2ПП}(t) + R_{1ПП}(t)} \cdot L_{Я} + M(t).$$

Для рівняння (14):

$$A_{21}(t) = \frac{R_{2Л}(t) + R_{1Л}(t)}{R_{2ПП}(t) + R_{1ПП}(t)} \cdot \left[R_{1ПП}(t) + \frac{dM(t)}{dt} \right] - \left[R_{1Л}(t) - \frac{dM(t)}{dt} \right];$$

$$A_{22}(t) = M(t) \left[\frac{R_{2Л}(t) + R_{1Л}(t)}{R_{2ПП}(t) + R_{1ПП}(t)} + 1 \right];$$

$$B_{21}(t) = R_{2Л}(t) + R_{1Л}(t);$$

$$B_{22} = \left[\frac{R_{2Л}(t) + R_{1Л}(t)}{R_{2ПП}(t) + R_{1ПП}(t)} + 1 \right] \cdot L_{Я}.$$

З урахуванням цих позначень рівняння (13) та (14) набудуть вигляду:

$$e_T = A_{11}(t)i_1 + A_{12}(t)\frac{di_1}{dt} + B_{11}(t)i_6 + B_{12}(t)\frac{di_6}{dt}; \quad (15)$$

$$0 = A_{21}(t)i_1 + A_{22}(t)\frac{di_1}{dt} + B_{21}(t)i_6 + B_{22}(t)\frac{di_6}{dt}. \quad (16)$$

Позбавимося похідної від i_6 . Для цього спочатку помножимо вираз (16) на B_{12}/B_{22} . Отримаємо, що

$$0 = A_{21}(t) \frac{B_{12}(t)}{B_{21}(t)} \cdot i_1 + A_{22}(t) \frac{B_{12}(t)}{B_{21}(t)} \cdot \frac{di_1}{dt} + B_{21}(t) \frac{B_{12}(t)}{B_{21}(t)} \cdot i_6 + B_{12} \frac{di_6}{dt}. \quad (17)$$

Відніmemo вираз (17) від (15), отримаємо, що

$$e_T = \left[A_{11}(t) - A_{21}(t) \frac{B_{12}(t)}{B_{21}(t)} \right] i_1 + \left[A_{12}(t) - A_{22}(t) \frac{B_{12}(t)}{B_{21}(t)} \right] \frac{di_1}{dt} + \left[B_{11}(t) - B_{21}(t) \frac{B_{12}(t)}{B_{22}(t)} \right] i_6. \quad (18)$$

Позначимо коефіцієнт при i_6 як $Y(t)$. З урахуванням цього, отримаємо з рівняння (18), що

$$i_6 = C_0(t) + C_1(t) i_1 + C_2(t) \frac{di_1}{dt}. \quad (19)$$

Тут

$$C_0(t) = \frac{e_T}{Y(t)};$$

$$C_1(t) = \frac{A_{11}(t) - A_{21}(t) \frac{B_{12}(t)}{B_{21}(t)}}{Y(t)};$$

$$C_2(t) = \frac{A_{12}(t) - A_{22}(t) \frac{B_{12}(t)}{B_{21}(t)}}{Y(t)}.$$

Після підстановки формули (19) до (16) та приведення подібних, отримаємо таке рівняння:

$$B_{22}(t) C_2(t) \frac{d^2 i_1}{dt^2} + \left[A_{22}(t) + B_{21}(t) C_2(t) + B_{22}(t) C_1(t) + B_{22}(t) \frac{dC_2(t)}{dt} \right] \cdot \frac{di_1}{dt} + \left[A_{21}(t) + B_{21}(t) C_1(t) + B_{22}(t) \frac{dC_1(t)}{dt} \right] \cdot i_1 + B_{21}(t) C_0(t) + B_{22}(t) \frac{dC_0(t)}{dt} = 0. \quad (20)$$

Введемо позначення

$$\left. \begin{aligned} q_0(t) &= B_{21}(t) C_0(t) + B_{22}(t) \frac{dC_0(t)}{dt}; \\ q_1(t) &= A_{21}(t) + B_{21}(t) C_1(t) + B_{22}(t) \frac{dC_1(t)}{dt}; \\ q_2(t) &= A_{22}(t) + B_{21}(t) C_2(t) + B_{22}(t) C_1(t) + B_{22}(t) \frac{dC_2(t)}{dt}; \\ q_3(t) &= B_{22}(t) C_2(t). \end{aligned} \right\} \quad (21)$$

З урахуванням цих позначень рівняння (20) набуває вигляду: Звідси маємо

$$q_3(t) \frac{d^2 i_1}{dt^2} + q_2(t) \frac{di_1}{dt} + q_1(t) \cdot i_1 + q_0(t) = 0. \quad (22) \quad \frac{d^2 i_1}{dt^2} + \frac{q_2(t)}{q_3(t)} \cdot \frac{di_1}{dt} + \frac{q_1(t)}{q_3(t)} \cdot i_1 = -\frac{q_0(t)}{q_3(t)}. \quad (23)$$

Введемо такі позначення:

$$\left. \begin{aligned} a(t) &= \frac{q_2(t)}{q_3(t)}; \\ b(t) &= \frac{q_1(t)}{q_3(t)}; \\ f(t) &= -\frac{q_0(t)}{q_3(t)}. \end{aligned} \right\} \quad (24)$$

Урахувавши їх, запишемо рівняння для струму кола живлення, який викликано дією джерела e_T у кінцевому вигляді

$$\frac{d^2 i_1}{dt^2} + a(t) \cdot \frac{di_1}{dt} + b(t) \cdot i_1 = f(t). \quad (25)$$

Висновки

У ході вирішення проблеми моніторингу якості роботи тягових двигунів локомотивів сформовано систему диференціальних рівнянь відносно шуканих струмів і напруги, що враховує поточний стан їхніх електричних параметрів;

- розроблено математичну модель, яка дає змогу провести аналітичний або числовий опис струму в будь-якій вітці схеми заміщення двигуна. Отримані в ході розрахунків рівняння залишаються справедливими для будь-якої форми тестової напруги. Це дає змогу знайти аналітичний опис напруги на будь-якому елементі як самого двигуна, так і кола його живлення.

Список використаних джерел

- Концепція (прогнозна) роботи з парком локомотивів АТ «Укрзалізниця» до 2033 року. URL: <https://www.railway.supply/wp-content/uploads/2021/08/konczepczya-2033.-yak-ukrzalizniczya-planu%D1%94-zabezpechuvati-sebe-lokomotivami.pdf>
- S. Nandi, H. A. Toliyat and X. Li. Condition Monitoring and Fault Diagnosis of Electrical Motors— A Review. *IEEE Transactions on Energy Conversion*. Vol. 20, No. 4, pp. 719-729, Dec. 2005, doi: 10.1109/TEC.2005.847955.
- Блиндюк В. С. Анализ методов и средств диагностики технического состояния локомотивов. *Інформаційно-керуючі системи на залізничному транспорті*. 2000. № 2. С. 110-112.
- Соболев Ю. В., Бабаев М. М., Блиндюк В. С., Демченко О. Ф. Прогнозующий контроль параметров тяговых двигунів локомотивів. Ч. 1. Методика прогнозующого контролю. *Міжвуз. зб. наук. пр.* Вип. 42. Харків: ХарДАЗТ, 2000. С. 5-15.
- Соболев Ю. В., Бабаев М. М., Блиндюк В. С., Давиденко М. Г. Электромагнитные методы контролю якості комутації тягових двигунів локомотивів. *Міжвуз. зб. наук. пр.* Вип. 44. Харків: ХарДАЗТ, 2000. С. 9-12.
- Бабаев М. М., Блиндюк В. С., Давиденко М. Г., Соболев Ю. В. До оцінки ступеня іскріння на колекторі тягових двигунів. *Інформаційно-керуючі системи на залізничному транспорті*. 2001. № 5. С. 78-80.
- S. Munikoti, L. Das, B. Natarajan and B. Srinivasan. Data-Driven Approaches for Diagnosis of Incipient Faults in DC Motors. *IEEE Transactions on Industrial Informatics*. Vol. 15, No. 9, pp. 5299-5308, Sept. 2019, doi: 10.1109/TII.2019.2895132.
- S Zhang, J., Zhan, W., & Ehsani, M. (2018). On-line diagnosis of inter-turn short circuit fault for DC brushed motor. *ISA Transactions*, 77, 179-187. doi: <https://doi.org/10.1016/j.isatra.2018.03.029>
- Winston, D. P., Saravanan, M. (2013). Single Parameter Fault Identification Technique for DC Motor through Wavelet Analysis and Fuzzy Logic. *Journal of Electrical Engineering and Technology*, 8 (5), 1049–1055. doi: <https://doi.org/10.5370/jeet.2013.8.5.1049>
- He, X., Ju, Y., Liu, Y., Zhang, B. (2017). Cloud-Based Fault Tolerant Control for a DC Motor System. *Journal of Control Science and Engineering*, 2017, 1–10. doi: <https://doi.org/10.1155/2017/5670849>
- Majdi, Hasan Shakir and Shijer, Sameera Sadey and Hanfesh, Abduljabbar Owaed and Habeeb, Laith Jafer and Sabry, Ahmad H., Analysis of Fault Diagnosis of DC Motors by Power Consumption Pattern Recognition (October 31, 2021). *European Journal of Enterprise Technologies*, 5(5 (113), 14–20, 2021. doi:10.15587/1729-4061.2021.240262, Available at SSRN: <https://ssrn.com/abstract=3961642>
- Теорія електричних і магнітних кіл / С. В. Панченко, О. М. Ананьєва, М. М. Бабаєв та ін. Харків: УкрДУЗТ, 2020. 246 с.

Panchenko S., Ananieva O., Babaiev M., Davidenko M., Panchenko V. Mathematical model of the process of propagation of high-frequency signals in the power circuits of DC traction motors.

Abstract. Brushed DC electric motors with sequential excitation are widely used in the field of transport electric traction. Therefore, maintaining their serviceability is an urgent problem. The most efficient way to control the state of their electrical circuits is to control them during their regular operation. The parameters of electrical oscillations in these motors are sensitive to the current numerical values of the circuit parameters. To monitor the parameters of these circuits without interfering with the design of the motor, you can contactlessly introduce a test voltage into the power circuit and observe the current caused by it. The current of the armature winding section essentially

depends on the electrical parameters of this section. Therefore, the voltage given in the field winding depends on the same parameters as the current of each section of the armature. This voltage can be interpreted as the voltage of some signal. Under nominal conditions, the amplitude, frequency, and phase of this signal are known. If the electrical parameters of the armature section deviate from the nominal values, the signal parameters also change, which is a sign of a possible malfunction. In order to diagnose the technical condition of the engine, it is necessary to establish a mathematical relationship between the values of the parameters of its circuits and the values of the parameters of the observed current. In the work, a differential equation is obtained that describes the desired relationship. This equation remains valid for any form of test voltage. The intermediate equations obtained in the course of calculations provide, if necessary, obtaining an analytical or numerical description of the current in any branch of the motor equivalent circuit. This also makes it possible to find a similar description of the voltage on any element of both the engine itself and its power circuits.

Keywords: DC motor, collector, brushes, excitation winding, armature, differential equation.

Надійшла 19.02.2023 р.

Панченко Сергій Володимирович, д.т.н., професор, ректор, Український державний університет залізничного транспорту, м. Харків, Україна. E-mail: info@kart.edu.ua ID ORCID: <https://orcid.org/0000-0002-7626-9933>

Ананьєва Ольга Михайлівна, д.т.н., професор, кафедра автоматики та комп'ютерного телекерування рухом поїздів, Український державний університет залізничного транспорту, м. Харків, Україна. E-mail: romashka13052015@gmail.com ID ORCID: <https://orcid.org/0000-0001-6686-8249>

Бабаєв Михайло Михайлович, д.т.н., професор, завідувач кафедри, кафедра електроенергетики, електротехніки та електромеханіки, Український державний університет залізничного транспорту, м. Харків, Україна. E-mail: mmbxiit@gmail.com ID ORCID: <https://orcid.org/0000-0003-3553-8786>

Давиденко Михайло Георгійович, к.т.н., доцент, кафедра електроенергетики, електротехніки та електромеханіки, Український державний університет залізничного транспорту, м. Харків, Україна. E-mail: davdenk@kart.edu.ua ID ORCID: <https://orcid.org/0000-0001-7255-3059>

Панченко Владислав Вадимович, к.т.н., доцент, кафедра електроенергетики, електротехніки та електромеханіки, Український державний університет залізничного транспорту, м. Харків, Україна. E-mail: vlad_panchenko@ukr.net ID ORCID: <https://orcid.org/0000-0003-4822-7151>

Sergey Panchenko, rector, Doctor of Technical Sciences, Professor, Ukrainian State University of Railway Transport, Kharkiv, Ukraine. E-mail: info@kart.edu.ua ID ORCID: <https://orcid.org/0000-0002-7626-9933>

Olha Ananieva, Doctor of Technical Sciences, Professor, Department of automation and computer telecontrol train traffic, Ukrainian State University of Railway Transport, Kharkiv, Ukraine. E-mail: romashka13052015@gmail.com ID ORCID: <https://orcid.org/0000-0001-6686-8249>

Mykhailo Babaiev, Doctor of Technical Sciences, Professor, Department of electroenergy, electrical equipment and electromechanics, Ukrainian State University of Railway Transport, Kharkiv, Ukraine. E-mail: mmbxiit@gmail.com ID ORCID: <https://orcid.org/0000-0003-3553-8786>

Mykhailo Davidenko, PhD, Associate Professor, Department of of electroenergy, electrical equipment and electromechanics, Ukrainian State University of Railway Transport, Kharkiv, Ukraine. E-mail: davdenk@kart.edu.ua ID ORCID: <https://orcid.org/0000-0001-7255-3059>

Vladyslav Panchenko, PhD, Associate Professor, Department of of electroenergy, electrical equipment and electromechanics, Ukrainian State University of Railway Transport, Kharkiv, Ukraine. E-mail: vlad_panchenko@ukr.net ID ORCID: <https://orcid.org/0000-0003-4822-7151>