

ПАНЧЕНКО В. В., старший преподаватель (Украинский государственный университет железнодорожного транспорта)

Гармонический состав выходного напряжения выпрямительного агрегата с широтно-регулируемым вольтдобавочным преобразователем

Проводится анализ гармонического состава выходного напряжения выпрямительного агрегата с широтно-регулируемым вольтдобавочным преобразователем на полностью управляемых ключах. Предлагается алгоритм расчета величины эквивалентного мешающего напряжения на выходе тяговой подстанции, как одного из критериев оценки электромагнитной совместимости выпрямительного агрегата с контактной сетью, средствами компьютерного программирования.

Ключевые слова: гармонический состав, вольтдобавочный преобразователь, эквивалентное мешающее напряжение, выпрямительный агрегат, электромагнитная совместимость.

Введение

Использование на тяговых подстанциях выпрямительных агрегатов приводит к ухудшению качества электрической энергии в контактной сети постоянного тока. Применение выпрямительных агрегатов с вольтдобавочными преобразователями (ВДП) на полностью управляемых ключах, в которых реализовано широтно-импульсное регулирование, позволяет осуществлять стабилизацию выходного напряжения и подавление гармоник входного тока или выходного напряжения по цепям обратных связей.

Постановка проблемы

Оценить электромагнитную совместимость выпрямительного агрегата с тяговой сетью можно, используя параметры качества электрической энергии на выходе тяговой подстанции. Использование широтно-регулируемого ВДП в качестве широкополосного активного фильтра в свою очередь позволит повысить качество электрической энергии на выходе выпрямительного агрегата с точки зрения гармонического состава и тем самым улучшить ЭМС преобразователя с тяговой сетью.

Анализ последних исследований и публикаций

Изучению вопросов, связанных с эффективностью работы выпрямителей, с качеством выходного напряжения выпрямительной установки посвящены работы многих ученых.

Одним из недостатков применения известных тиристорных управляемых ВДП является существенное искажение кривой выходного напряжения выпрямителя, что ухудшает его

гармонический состав, сказывается на электромагнитной совместимости выпрямителя с контактной сетью и требует усложнения фильтрового оборудования тяговой подстанции.

Известные системы автоматического регулирования выходного напряжения выпрямительного агрегата с широтно-регулируемым ВДП дают возможность регулировать напряжение тяговой подстанции, выполнять подавление гармоник на выходе тяговой подстанции за счет использования дополнительных обратных связей с селективными звеньями.

Возросшее внимание к схемотехническим решениям выпрямительных агрегатов на базе ВДП на полностью управляемых ключах свидетельствует о перспективности развития данного направления. Однако, остается нерешенным вопрос анализа гармонического состава выходного напряжения такого преобразователя и разработка эффективного алгоритма расчета величины эквивалентного мешающего напряжения (ЭМН).

Цель и задачи исследования

В работе ставится задача исследования гармонического состава выходного напряжения выпрямителя при использовании ВДП на полностью управляемых ключах в качестве активного фильтра, а также разработка алгоритма расчета величины ЭМН на выходе тяговой подстанции.

Основная часть исследования

Основной и вольтдобавочный выпрямителем питаются от обмоток трансформатора с разными схемами соединения обмоток, что обеспечивает сдвиг питающих напряжений относительно друг друга на 30°

и повышает качество электрической энергии, как на входе, так и на выходе выпрямительного агрегата (рис. 1).

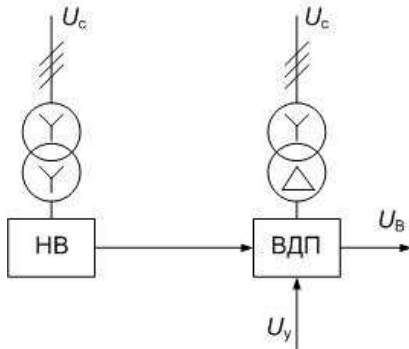


Рис. 1. Схема питания выпрямительного агрегата тяговой подстанции

В такой схеме выходное напряжение представляет собой геометрическую сумму выходных координат основного и вольтодобавочного выпрямителя.

В общем случае амплитуда гармоник основного m -пульсного выпрямителя, при $\alpha=0$, определяется выражением

$$U_{qB} = \frac{U_{d0}}{2 \cdot (q^2 m^2 - 1)} \cdot \sqrt{[\cos(qm\gamma_B) + \cos(\gamma_B)]^2 + [\sin(qm\gamma_B) + qm \cdot \sin(\gamma_B)]^2} \quad (1)$$

где U_{d0} – номинальное среднее значение выпрямленного напряжения выпрямителя.

Угол коммутации неуправляемого выпрямителя определяется согласно [1]

$$\gamma_B = \arccos \left[\frac{2 \cdot m \cdot x}{\pi \cdot R_d} \sin \frac{\pi}{m} + 1 \right], \quad (2)$$

где R_d – активное сопротивление цепи нагрузки;

x – индуктивность рассеивания тягового трансформатора и питающей сети.

Реактивное сопротивление x состоит из отнесенных к вторичному напряжению тягового трансформатора U_2 реактивного сопротивления одной фазы питающей системы x_c , реактивного сопротивления понижающего трансформатора x_n , реактивного сопротивления тягового трансформатора x_t :

$$x_c = \frac{3 \cdot U_2^2}{P_k}, \quad (3)$$

$$x_n = \frac{3 \cdot U_2^2 \cdot e_k}{100 \cdot P_n}, \quad (4)$$

$$x_t = \frac{3 \cdot U_2^2 \cdot e_k}{100 \cdot P_t}, \quad (5)$$

где P_k – мощность короткого замыкания на шинах тяговой подстанции, ВА;

P_n – мощность короткого замыкания на шинах тяговой подстанции, ВА;

P_t – мощность короткого замыкания на шинах тяговой подстанции, ВА;

$e_{кп}$ – напряжение короткого замыкания понижающего трансформатора, %;

$e_{кт}$ – напряжение короткого замыкания тягового трансформатора, %.

Подставив (3)-(5) в (2) получим

$$\cos \gamma_B = \frac{2 \cdot m}{\pi \cdot R_d} \sin \frac{\pi}{m} \left(\frac{3 \cdot U_2^2}{P_k} + \frac{3 \cdot U_2^2 \cdot e_k}{100 \cdot P_n} + \frac{3 \cdot U_2^2 \cdot e_k}{100 \cdot P_t} \right) + 1, \quad (6)$$

или

$$\cos \gamma_B = 3\sqrt{2} U_2 I_d \left(\frac{1}{P_k} + \frac{e_k}{100 \cdot P_n} + \frac{e_k}{100 \cdot P_t} \right) + 1, \quad (7)$$

$$\cos \gamma_B = 3U_{2m} I_d \left(\frac{1}{P_k} + \frac{e_k}{100 \cdot P_n} + \frac{e_k}{100 \cdot P_t} \right) + 1, \quad (8)$$

где U_{2m} – амплитудное значение напряжения вторичной обмотки тягового трансформатора.

Среднее значение выпрямленного напряжения основного выпрямителя

$$U_d = U_{d0} \left(\frac{1 + \cos \gamma_B}{2} \right). \quad (9)$$

Выходное напряжение широтно-регулируемого ВДП на n -том тактовом интервале дискретности описывается системой уравнений

$$U_{ВДП}(t) = \begin{cases} U_0, & \text{при } nT \leq t \leq (n + \gamma)T \\ 0, & \text{при } (n + \gamma)T \leq t \leq (n + 1)T \end{cases}, \quad (10)$$

где U_0 – гладкая составляющая – среднее значение выпрямленного напряжения ВДП;

T – период дискретности ВДП;

γ – относительная длительность импульса выходного напряжения ВДП.

При этом среднее значение выпрямленного напряжения ВДП равно

$$U_{дВДП} = \gamma \cdot U_{дВДП}^{\max} \quad (11)$$

Частота и амплитуда гармоник на выходе ВДП определяются схемой его силовой части («пульсностью»), а также параметрами напряжения сети [4]. Гармониками, спектр и амплитуда которых обусловлены амплитудно-импульсной модуляцией второго рода ВДП, можно пренебречь, так как они должны достаточно эффективно подавляться Г-образным пассивным LC-фильтром, устанавливаемым на выходе выпрямителя. Величина наибольшей по амплитуде в данном случае гармоники частоты модуляции ВДП удовлетворяет существующим критериям качества электрической энергии на выходе тяговой подстанции [5].

При $\gamma=1$ широтно-регулируемый ВДП можно рассматривать как неуправляемый выпрямитель, для которого справедливо выражение для амплитуды q -той гармоники

$$U_{qВДП} = \frac{2 \cdot U_{дВДП}^{\max}}{q^2 m^2 - 1} \quad (12)$$

С учетом (11) можно записать

$$U_{qВДП} = \frac{2 \cdot U_{дВДП}^{\max} \cdot \gamma}{q^2 m^2 - 1} \quad (13)$$

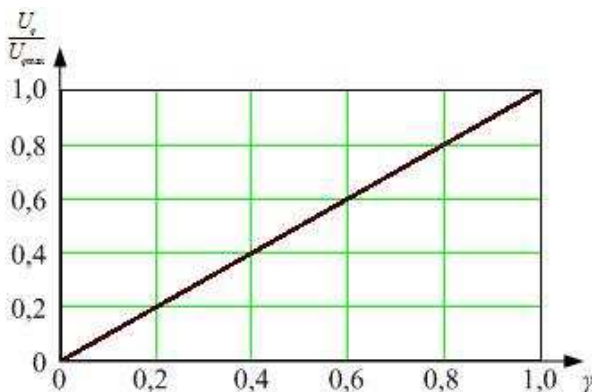


Рис. 2. Зависимость относительной амплитуды гармоник от γ

Амплитуды гармоник, возникновение которых обуславливается схемой силовой части ВДП, снижаются прямо пропорционально относительной длительности импульса γ (см. рис. 2). При работе широтно-регулируемого ВДП в замкнутой структуре регулирования, как основной координаты выпрямителя, так и в структуре подавления гармоник, γ изменяется в относительно широких пределах. Поэтому целесообразно при расчетах эквивалентного мешающего напряжения на выходе тяговой подстанции принять максимальные амплитуды гармоник на выходе ВДП, соответствующие $\gamma = 1$.

Суммарное значение q -той гармоники на выходе выпрямительного агрегата с широтно-регулируемым ВДП можно определить согласно теореме косинусов

$$U_q = \sqrt{U_{qВ}^2 + U_{qВДП}^2 + 2 \cdot U_{qВ} \cdot U_{qВДП} \cdot \cos(\alpha)} \quad (14)$$

где α – фазовый угол между векторами фазы «А» питающей основной и вольтодобавочный выпрямитель напряжений.

При воздействии на выпрямитель различных видов несимметрии [3], в его выходное напряжение генерируются неканонические гармоники, кратные частоте питающей сети. Для рассматриваемого случая выпрямительного агрегата с ВДП, амплитуды неканонических гармоник рассчитываются согласно выражению (14), где

$$U_{vВ} = \begin{cases} U_{d0} \cdot \frac{\epsilon}{v-1} \cdot \cos\left(\gamma_B \cdot \frac{v-1}{2}\right), & \text{для } v = 2 \cdot (1 + 3k) \\ U_{d0} \cdot \frac{\epsilon}{v+1} \cdot \cos\left(\gamma_B \cdot \frac{v+1}{2}\right), & \text{для } v = 2 \cdot (2 + 3k) \end{cases} \quad (15)$$

$$U_{vВДП} = \begin{cases} \gamma \cdot U_{дВДП}^{\max} \cdot \frac{\epsilon}{v-1}, & \text{для } v = 2 \cdot (1 + 3k) \\ \gamma \cdot U_{дВДП}^{\max} \cdot \frac{\epsilon}{v+1}, & \text{для } v = 2 \cdot (2 + 3k) \end{cases} \quad (16)$$

Решение поставленной в работе цели целесообразно осуществить согласно алгоритму, блок-схема которого представлена на рис. 3 - 5, средствами компьютерного программирования ввиду сложности и цикличности математических расчетов.

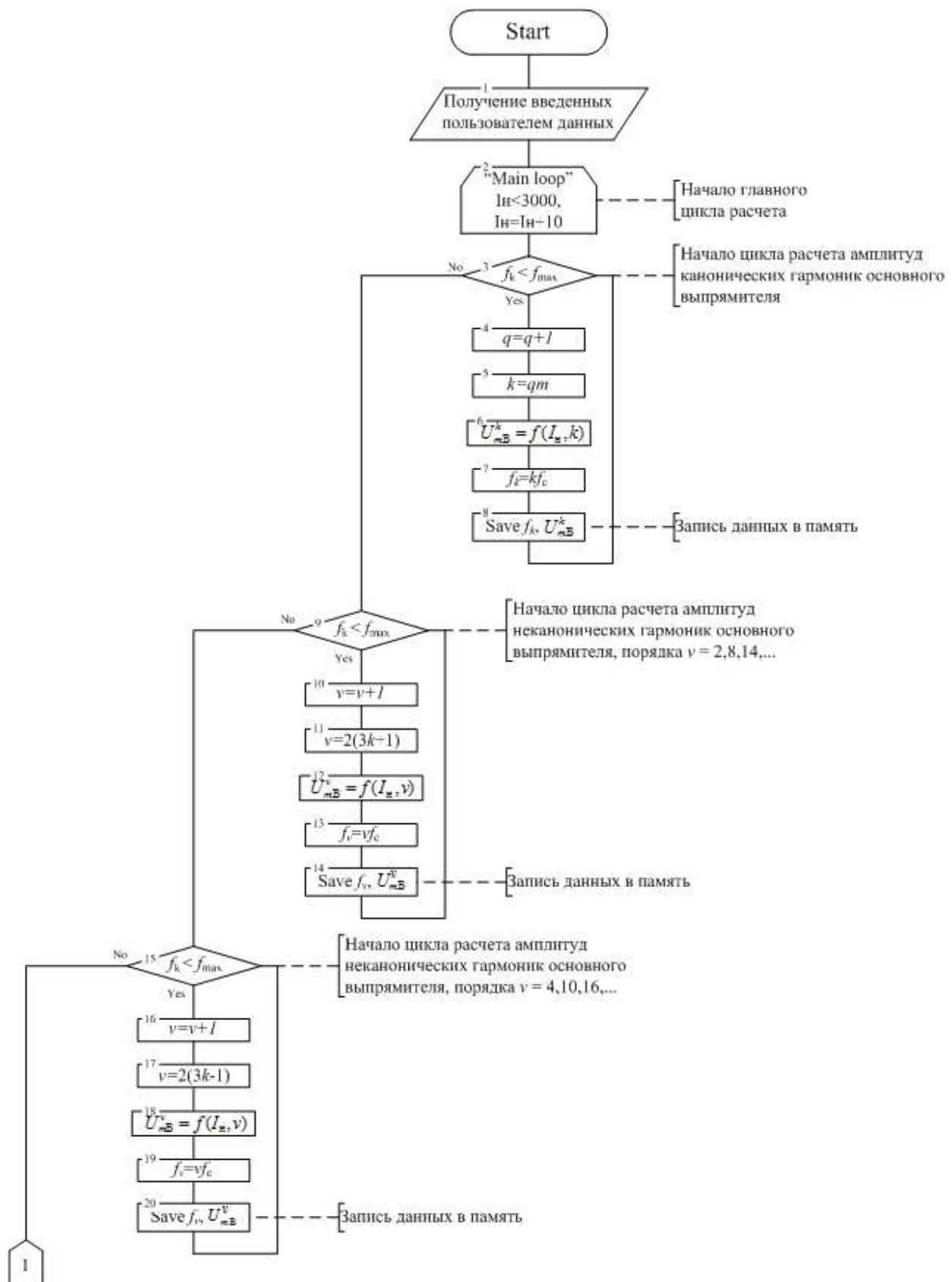


Рис. 3. Блок-схема алгоритма расчета мешающего напряжения

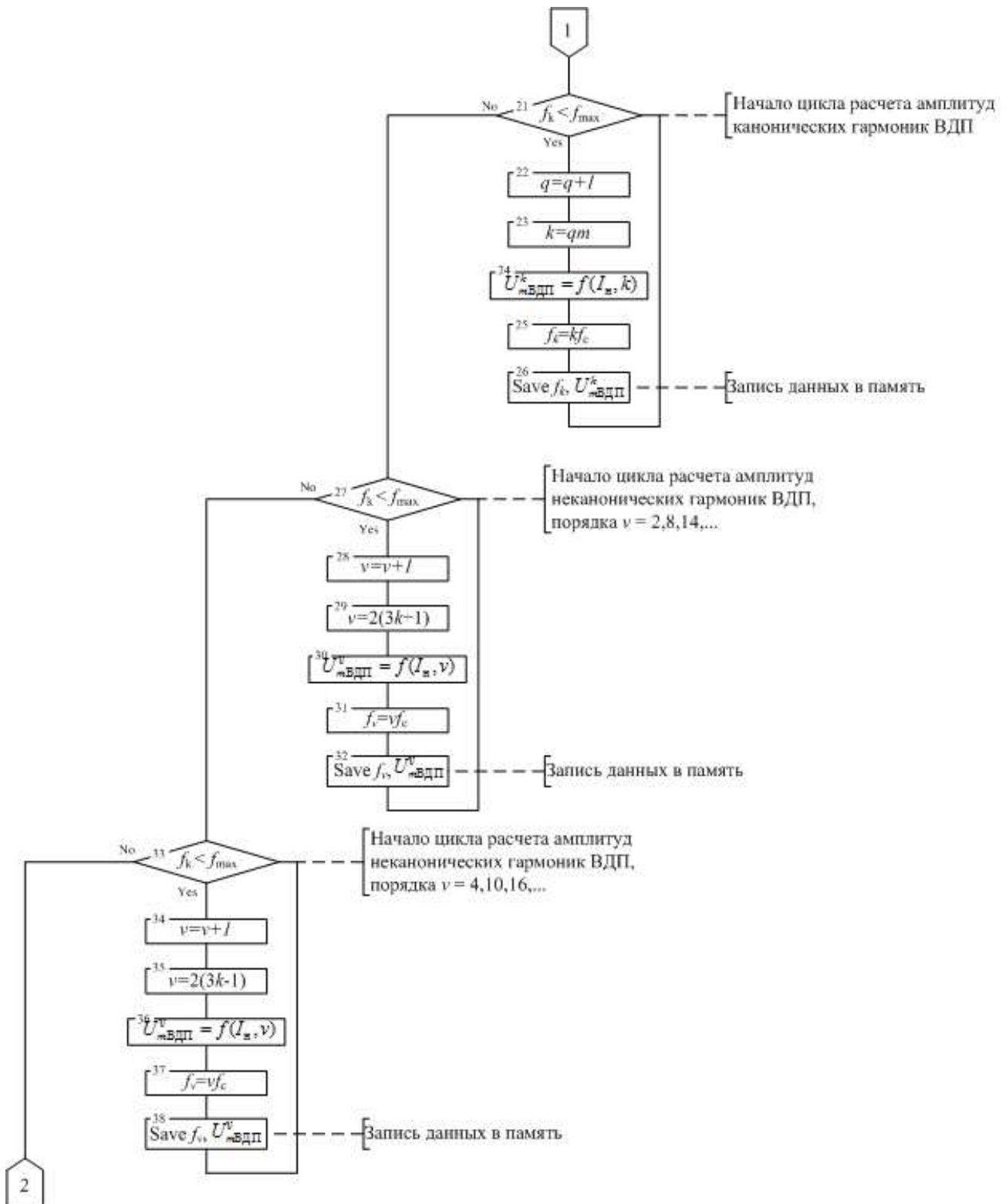


Рис. 4. Продолжение блок-схемы алгоритма расчета мешающего напряжения



Рис. 5. Окончание блок-схемы алгоритма расчета мешающего напряжения

В данном алгоритме главный цикл программы «Main loop» (блок 2) изменяет на каждом шаге величину тока нагрузки I_n от нуля до 3 кА. Тело главного цикла содержит шесть вложенных циклов:

блоки 3-8, 21-26 – расчет амплитуд канонических гармоник основного и вольтодобавочного выпрямителя, соответственно;

блоки 9-14, 27-32 – расчет амплитуд неканонических гармоник $v=2,8,14,\dots$ основного и вольтодобавочного выпрямителя, соответственно;

блоки 15-20, 33-38 – расчет амплитуд неканонических гармоник порядка $v=4,10,16,\dots$ основного и вольтодобавочного выпрямителя, соответственно.

Параметр f_{max} определяет верхнюю границу диапазона частот гармоник, которые учитываются при расчете эквивалентного мешающего напряжения.

Блоки 8, 14, 20, 26, 32, 38 отвечают функциям записи результатов расчета для их дальнейшей обработки. В блоке 39 производится геометрическое суммирование амплитуд гармоник одинаковой частоты выходного напряжения основного и вольтодобавочного выпрямителя с учетом фазового сдвига между ними. В блоке 40 вызывается подпрограмма расчета коэффициента передачи высокочастотного канала САР выпрямителя с ВДП с учетом выходного пассивного фильтра. В блоке 41 вызывается подпрограмма определения коэффициента

акустического воздействия p_k . Расчет p_k выполняется на основании справочных табличных данных [2].

При отсутствии табличного значения для конкретной частоты гармоника, p_k определяется за счет аппроксимации табличных значений уравнением прямой, проходящей через две точки

$$\frac{y - y_1}{y_2 - y_1} = \frac{x - x_1}{x_2 - x_1} \quad (17)$$

Согласно (17) искомое p_k будет равно

$$p_k = \frac{p_k^i - p_k^{i+1}}{f^i - f^{i+1}} f - \frac{f^i \cdot p_k^{i+1} - f^{i+1} \cdot p_k^i}{f^i - f^{i+1}}, \quad (18)$$

где p_k^i, p_k^{i+1} - предыдущее и последующие значения коэффициента акустического воздействия, между которыми находится искомый p_k ;

f^i, f^{i+1} - предыдущее и последующие значения частоты, соответствующие p_k^i, p_k^{i+1} .

В блоках 42 и 43 производится расчет величины эквивалентного мешающего напряжения для каждого значения тягового тока I_n . При достижении I_n максимальной величины происходит выход из главного цикла (блок 44), затем вывод данных, их обработка и анализ.

Таким образом составленный алгоритм позволяет проводить расчет мешающих напряжений тяговой подстанции с выпрямительным агрегатом с улучшенной электромагнитной совместимостью с тяговой сетью.

Список використаних джерел

1. Orr, J.A. On the need for strict second harmonic limits [Текст] / J.A. Orr, A.E. Emanuel // IEEE Transactions on Power Delivery, Vol. 15, No. 3, July 2000, pp. 967-971
2. Бадер, М.П. Исследование влияния устройств регулирования напряжения тяговой подстанции постоянного тока на смежные устройства [Текст] / М.П. Бадер, В.П. Семенчук, В.Г. Сыченко // Вісник Дніпропетровського національного університету залізничного транспорту ім. ак. В. Лазаряна. – 2009. -№26.-С. 39-42.
3. Кузнецов, В. Г. Электромагнитная совместимость. Несимметрия и несинусоидальность напряжения [Текст] / Кузнецов В. Г., Куренный Э. Г., Лютый А. П // . – Донецк: Норд – Пресс, 2005. – 250 с

4. Слободчиков, И.В. Повышение качества электрической энергии тяговой подстанции постоянного тока методами активной фильтрации : дис. канд. техн. наук: 05.22.09 [Текст] / И.В. Слободчиков //.- Харьков, 2011. – 207 с.
5. Щербак, Я. В. Повышение качества электрической энергии на выходе тяговой подстанции постоянного тока / Я. В. Щербак, И. В. Слободчиков // Восточно-Европейский журнал передовых технологий. – 2011. – № 3/8 (51) – С.33–38.

Панченко В.В. Гармонічний склад вихідної напруги випрямляючого агрегату з широтно-регульованим вольтдодавальним перетворювачем. Проводиться аналіз гармонічного складу вихідної напруги випрямляючого агрегату з широтно-регульованим вольтдодавальним перетворювачем на повністю керованих ключах. Пропонується алгоритм розрахунку величини еквівалентної заважаючої напруги на виході тягової підстанції, як одного з критеріїв оцінки електромагнітної сумісності з контактною мережею, засобами комп'ютерного програмування.

Ключові слова: гармонічний склад, вольтдодавальний перетворювач, еквівалентна заважаюча напруга, випрямляючий агрегат, електромагнітна сумісність.

V. Panchenko. The harmonic composition of the output voltage of a rectifier unit with a PWM voltage booster converter. The author investigates a rectifier unit constructed on the basis of cascade connection of the main non-controlled m-pulse rectifier and PWM voltage booster converter. The research presents the analysis of the harmonic composition of the output voltage of a rectifier unit with a PWM voltage booster converter on completely controlled keys. The dependence of the relative harmonic amplitude on the commutation corner is defined. The estimation of a rectifier unit electromagnetic compatibility with aerial contact wire is performed on the grounds of evaluating the equivalent interfering voltage with the help of the specially developed algorithm and computer program. We obtained expressions to define uncanonical harmonic amplitudes appearing due to the influence of different kinds of non-symmetry to the offered rectifier unit. Moreover, if to include a voltage booster converter into the composition of the structural loop, the offered scheme of a rectifier unit is capable to perform the functions of an active wide-band filter. The results obtained in the research can be possibly used to investigate the suppression degree of a variable component of the rectified voltage and to estimate the effectiveness of a

voltage booster converter working as an active filter. The developed algorithm for calculation the equivalent interfering voltage under different indexes of traction current allows to evaluate canonical and uncanonical harmonics of the main non-controlled rectifier and voltage booster converter. It gives an opportunity to search for optimal ways to improve a rectifier unit electromagnetic compatibility with aerial contact wire.

Key words: harmonic composition, voltage booster converter, equivalent interfering voltage, rectifier unit, electromagnetic compatibility.

Рецензент д.т.н., профессор Плугин А.А.
(УкрГУЖТ)

Поступила 16.06.2015г.

Панченко Владислав Вадимович, старший преподаватель кафедры автоматизированных систем электрического транспорта, Украинский государственный университет железнодорожного транспорта. Тел.: (057) 730-19-83. E-mail: vlad-zmyov@mail.ru

Panchenko Vladislav Vadimovich, senior lecturer chair of CASS of electric transport Ukrainian State University of Railway Transport. Tel.: (057) 730-19-83. E-mail: vlad-zmyov@mail.ru