

УДК 656.254.16

ЄЛІЗАРЕНКО А.О., к.т.н., старший викладач (УкрДУЗТ)

Удосконалення експлуатаційного контролю каналів залізничного технологічного радіозв'язку

Технологічний радіозв'язок, як відповідальна система спеціального призначення, повинен забезпечити високу надійність каналів зв'язку в будь-яких умовах функціонування. Важливим чинником забезпечення необхідної надійності радіоканалів є вдосконалення системи експлуатаційного контролю радіоканалів.

В роботі розглянуті вимоги до перспективного вимірювального комплексу радіомоніторингу вагона – лабораторії, можливості його технічної реалізації та алгоритми автоматизації вимірювань.

Ключові слова: залізничний технологічний радіозв'язок, надійність функціонування радіоканалів, радіочастотний моніторинг, автоматизований вимірювальний комплекс.

Вступ

Системи технологічного радіозв'язку на залізницях використовуються для безпосереднього управління рухом поїздів і відносяться до категорії відповідальних систем.

Обов'язковою умовою забезпечення безперебійної дії та високої якості каналів радіозв'язку є ефективне технічне обслуговування. Цей чинник набуває особливого значення для систем залізничного технологічного радіозв'язку з рухомими об'єктами, де основна частина апаратури знаходиться на локомотивах та працює у виключно важких умовах без постійного нагляду технічного персоналу. Стационарні радіостанції знаходяться в дещо кращих умовах, але теж працюють без постійного нагляду спеціалістів [1].

Експлуатаційний контроль локомотивних радіостанцій зосереджений в контрольно-ремонтних пунктах радіозв'язку при локомотивних депо. При заході локомотивів у депо здійснюються контрольні, профілактичні, і ремонтні заходи. Періодичний експлуатаційний контроль стационарних радіостанцій, які розосереджені вздовж перегонів залізниць, здійснюється роз'їзним лінійним електромеханіком. Із заданою періодичністю блоки стационарних радіостанцій знімаються і доставляються на КРП для планового технічного обслуговування [2].

Важливу роль в підвищенні надійності систем, відіграє комплексна перевірка функціонування пристроїв технологічного радіозв'язку, яка здійснюється безпосередньо при періодичному проїзді вагона-лабораторії радіозв'язку по ділянках залізниці. При цьому перевіряється функціонування обладнання з вимірюванням рівнів корисного сигналу і радіозавад.

Перший спеціалізований контрольно-вимірювальний комплекс вагона-лабораторії КІС-ВЛ був розроблений на початку 80-х років [3]. На початку 2000-х років на залізницях розпочалося впровадження удосконаленого мобільного вимірювального комплексу автоматизації і радіозв'язку МІКАР [4]. Цей комплекс в даний час є основним засобом вимірювання параметрів поїзного радіозв'язку з вагону-лабораторії на залізницях країн СНД. Але існуюче вимірювальне обладнання вагонів-лабораторій має обмежені функціональні можливості, що не дозволяє якісно вирішувати коло питань, які входять в задачі автоматизованого контролю і моніторингу радіомереж. Розроблюваний зараз мобільний вимірювальний комплекс радіо МІКРАД відрізняється від МІКАР розширеними функціями як вимірювання та реєстрації параметрів, так і документування результатів вимірювань [5]. Але навіть цей комплекс не повною мірою відповідає вимогам до сучасних систем радіочастотного моніторингу [6].

Тому актуальною задачею залишається удосконалення засобів експлуатаційного контролю і моніторингу мереж технологічного радіозв'язку.

Постановка задачі

Необхідно провести аналіз експлуатаційно-технічних вимог до створення автоматизованого вимірювального комплексу радіомоніторингу вагона – лабораторії поїзного радіозв'язку який би дозволяв здійснювати вимір і реєстрацію більш широкого кола параметрів вимірюваних сигналів в автоматичному режимі та за своїми функціональними можливостями перевищував відомі аналоги.

Основні результати роботи

Нові можливості при створенні вимірювальних комплексів надає застосування сучасних вимірювальних засобів, комп'ютерного управління комплексом і технологій геоінформаційних систем. Це

дозволить поліпшити якісні показники функціонування каналів технологічного радіозв'язку шляхом підвищення точності, вірогідності і розширення переліку контрольованих параметрів, прогнозування їхнього виходу за рамки допусків для своєчасного реагування. Причому комплекс обладнання «вагона-лабораторії» повинен бути розрахованим на здійснення моніторингу як існуючих так і перспективних систем радіозв'язку.

Вимоги до сучасного автоматизованого вимірювального комплексу в системі радіомоніторингу мереж технологічного радіозв'язку на залізницях можна розділити на три групи:

1 Вимоги до переліку контрольованих параметрів та процедур їх вимірювання;

2 Вимоги до функціональних можливостей системи, ступеню автоматизації вимірювання і реєстрації результатів та сервісним функціям;

3 Вимоги до складу технічних засобів системи.

В основу розробки перспективного автоматизованого вимірювального комплексу покладено розширений перелік параметрів, які підлягають контролю.

При контролі з вагона-лабораторії вимірюванню підлягають:

- значення рівнів сигналів, створюваних передавачами стаціонарних радіостанцій в різних точках перегону;

- значення несучих частот стаціонарних радіостанцій в гектометровому, метровому і дециметровому діапазонах в смугах частот від 2 до 1000 МГц;

- величина девіації частоти та ширина спектру модульованого сигналу;

- рівні завад на несучих частотах передавачів;

- значення викличних і контрольних частот в мережі радіозв'язку;

- значення нелінійних спотворень гармонійних сигналів.

Окрім перелічених параметрів реєстрації підлягають:

- поточна координата точки вимірювання з реєстрацією кілометражу залізничних ліній;

- поточний час.

В необхідних випадках здійснюється запис тональних та мовних сигналів з метою оцінки якості передачі в каналах.

Вагони-лабораторії радіозв'язку зазвичай переміщуються в складі пасажирських поїздів, які рухаються за розкладом з доволі високими швидкостями. Це вимагає високої оперативності роботи операторів та створює психоемоційне напруження, що може привести до помилок. Тому необхідна висока ступінь автоматизації всіх процедур вимірювання та виключення помилкової реєстрації

сигналів «чужих» радіостанцій та при одночасній роботі декількох передавачів.

Таким чином, комплекс радіомоніторингу повинен забезпечувати:

- автоматичний режим роботи комплексу при проведенні лінійних вимірювань каналів ПРЗ відповідно до програми;

- в необхідних випадках можливість панорамного обзору працюючих радіозасобів в смугах частот, відведених для мереж технологічного радіозв'язку;

- візуалізація процедур завдання вихідних даних, вимірювання параметрів, обробки результатів на всіх етапах і ділянках трас з широким набором сервісних послуг. Необхідно забезпечити наступні сервісні послуги:

- порівняння результатів вимірювань з попередніми даними;

- повідомлення про вихід параметрів за межі допусків;

- виявлення одночасної відповіді декількох радіостанцій і виключення вимірювання неконтрольованих станцій;

- обробка результатів вимірів та визначення параметрів;

- видача мовних повідомлень та попереджень;

- архівування результатів вимірювань;

- аналіз результатів за заданими критеріями;

- видача діаграм рівнів сигналів, протоколів вимірів та інших форм звітності за встановленими формами.

Необхідно передбачити можливість втручання і участі операторів на будь-якому етапі роботи автоматизованого вимірювального комплексу.

Радіомоніторинг передбачає не тільки процес вимірювання окремих параметрів радіозасобів, але і збирання, оброблення, збереження та аналіз даних про параметри випромінювання та можливість прогнозування стану обладнання. Радіочастотний моніторинг – процедура вищого рівня, ніж радіочастотний контроль. Таким чином, комплекс повинен забезпечувати вирішення основних задач радіомоніторингу мереж технологічного радіозв'язку, що дає можливість отримання об'єктивної інформації про стан радіомереж і вжиття заходів з забезпечення їх необхідної надійності [6]

Комплекс може бути реалізований на основі сучасних багатофункціональних вимірювальних засобів з високою чутливістю, використання геоінформаційних технологій і програмного управління роботою комплексу для автоматизації процедур.

При побудові автоматизованого вимірювального комплексу доцільно використання широкодіапазонних скануючих приймачів високої чутливості. Відома широка номенклатура таких професійних приймачів,

наприклад: FR-2700, PRO-2005, PRO-2006, Icom-9500, AR 5001D [7].

Широкі можливості таких приймачів по програмному управлінню, обробці отриманих результатів вимірювань, простоті зміни алгоритмів роботи, універсальності обладнання для всього діапазону радіочастот від гектометрових до сантиметрових довжин хвиль, висока точність і широкий перелік вимірюваних параметрів визначають вагомні переваги використання таких приймачів у вимірювальному комплексі. Перелік параметрів, які можна вимірювати за допомогою скануючих приймачів, охоплює всю номенклатуру параметрів, які підлягають контролю в мережах технологічного зв'язку залізниць.

Для реєстрації координат точки вимірювання в складі вимірювального комплексу повинна бути система визначення координат шляху. У складі відомих комплексів з цією метою використовувався датчик обертів колеса вагону-лабораторії. За допомогою такого датчика можливо тільки визначення пройденого шляху, без визначення просторових координат. Окрім того, в такій системі при визначенні координати точки контролю накопичуються похибки вимірювання, що вимагає періодичної корекції координат вручну по реперним точкам.

В розроблюваному комплексі пропонується вирішення такої задачі з використанням сучасних технологій геоінформаційних систем (ГІС). Сучасні ГІС дають можливість оперативно отримувати візуальне представлення картографічних даних з різним інформаційним навантаженням. Основу технологій ГІС складають електронні карти місцевості з необхідною деталізацією і тематикою [8].

ГІС для розроблюваного вимірювального комплексу вагону-лабораторії повинна забезпечити побудову маршруту руху, зображення реального місцезнаходження вагону-лабораторії на карті-схемі залізниці в поточний момент часу з використанням навігаційної супутникової системи, деталізацію станцій і перегонів по маршруту руху.

Спрощена функціональна схема автоматизованого комплексу радіомоніторингу приведена на рис. 1.

До його складу входить скануючий приймач з додатковими узгоджувачами пристроями, автоматизоване робоче місце оператора (АРМ АВК), антенно-фідерні системи (АФС) гектометрового, метрового, дециметрового діапазонів і навігаційної системи GPS (ГЛОНАСС), а також серійні возимі радіостанції мереж технологічного радіозв'язку з типовими антенами відповідних діапазонів і блоками живлення. На виході скануючого приймача формується спектр прийнятого сигналу, на основі аналізу якого визначаються усі необхідні параметри.

АРМ забезпечує функції загального управління роботою АВКР, підготовку та введення вхідних даних, здійснення процедур вимірювання і тестування системи, обробку результатів вимірювання, візуалізацію стану системи і результатів вимірів, архівацію, підготовку та видачу звітних документів. Основою АРМ є персональний комп'ютер зі спеціалізованим програмним забезпеченням.

За допомогою антенного комутатора здійснюється підключення антен технологічних радіостанцій та закорочування входу вимірювального приймача на час передачі сигналів допоміжних радіостанцій вагона-лабораторії.

Атенуатор забезпечує послаблення потужних сигналів стаціонарних радіостанцій при вимірах в безпосередній близькості від місця їх встановлення, які перевищують встановлений верхній рівень сигналу.

Алгоритм функціонування АВКР повинен складатися не тільки із процедур виміру параметрів каналів й обробки результатів, а й містити в собі процедури формування необхідних команд керування всім процесом роботи, перевірки коректності отриманих результатів, попереджень операторові й т.п. При розробці алгоритму необхідно брати до уваги базу даних вимірюваних параметрів та вимоги до точності їх вимірювання, можливим маршрутам переміщень, типовим процедурам обробки.

Розробка починається зі складання загального алгоритму функціонування вимірювального комплексу без деталізації окремих процедур і елементів взаємодії АРМ АВКР з радіостанціями. Алгоритм процедур вимірювання параметрів сигналів приведений на рис.2.

Вимір параметрів контролюємих стаціонарних радіостанцій у мережі проводиться по відповідній посилювачу, яка ініціюється при передачі викличного сигналу ДНЦ або ДСП від радіостанції вагона-лабораторії по команді «виклик». Вимірювання рівнів сигналів, значень несучої і викличних частот, девіації частоти і нелінійних спотворень повинні виконуватись при роботі на передачу тільки однієї контрольованої радіостанції мережі технологічного радіозв'язку.

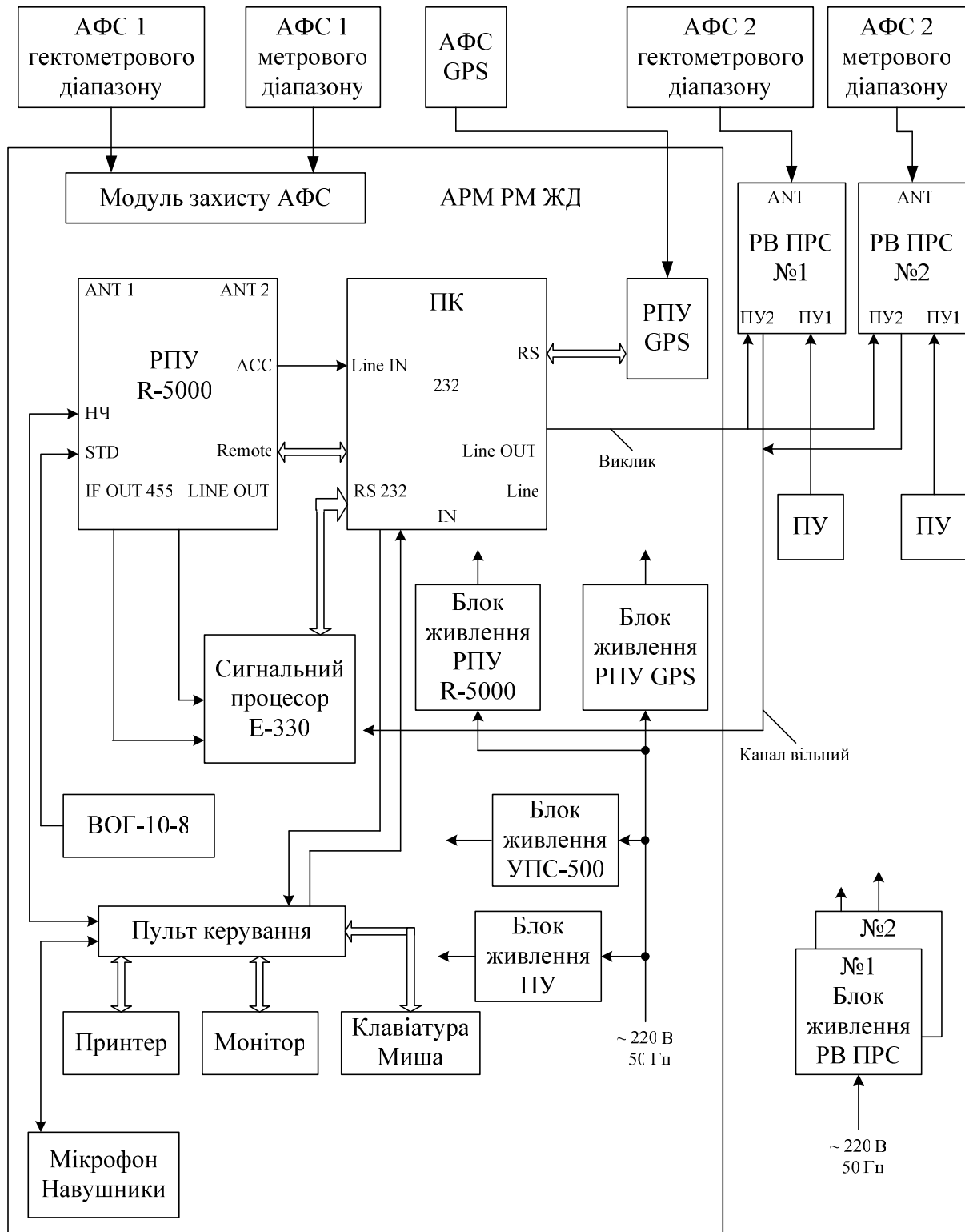
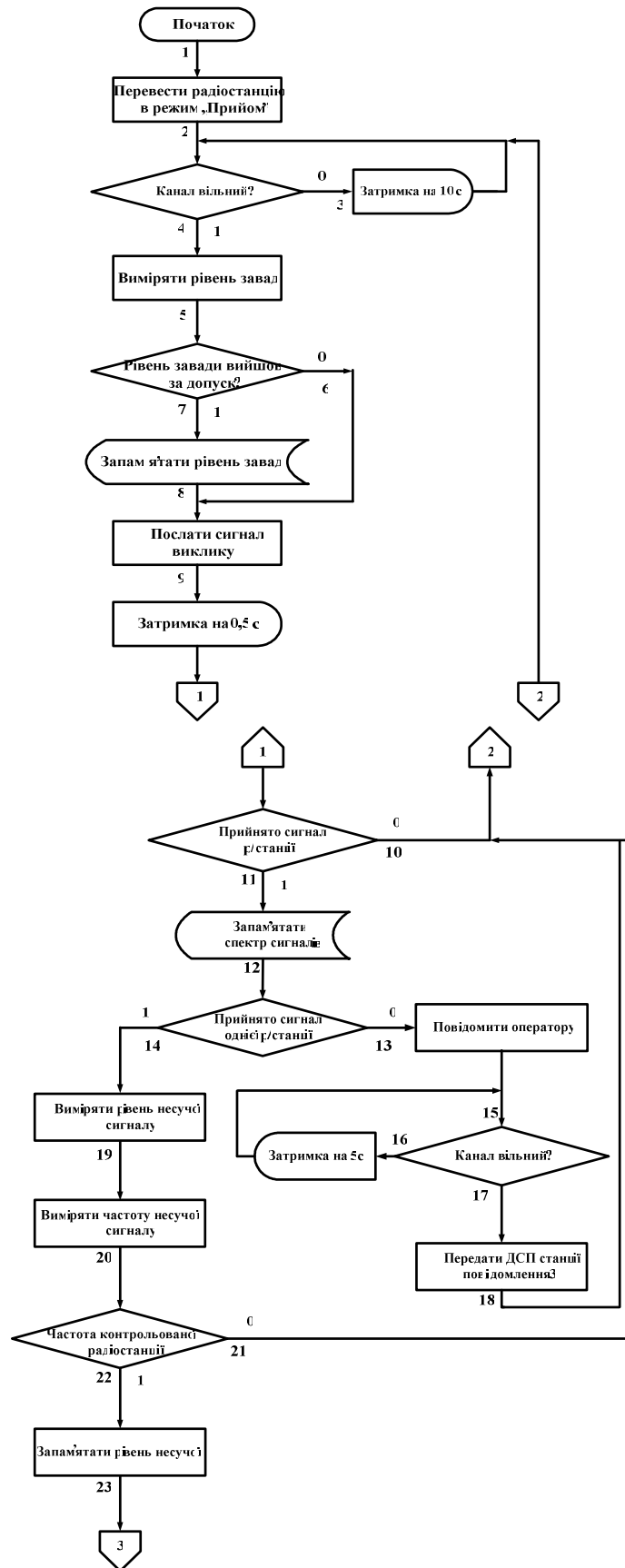


Рис. 1. Спрощена функціональна схема автоматизованого комплексу радіомоніторингу



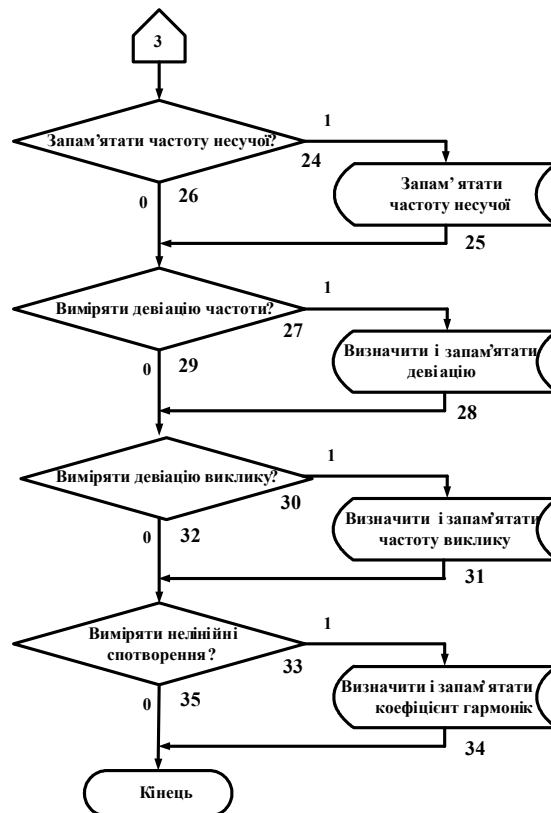


Рис. 2. Алгоритм процедур вимірювання параметрів сигналів

В алгоритмі не знайшли відображення окремі процедури, які необхідно врахувати при розробці програмного забезпечення:

- дозвіл на введення вихідних даних і зміни процедур дається тільки власнику пароля;
- оператор повинен мати можливість на будь-якому етапі призупинити автоматичний режим роботи і провести зміни процедур або здійснити виміри у ручному режимі;
- виміри рівнів завад виконуються тільки при виключених передавачах радіостанцій системи технологічного радіозв'язку, про що свідчить сигнал «Канал вільний» на виході возимої радіостанції вагона-лабораторії.

Рівні сигналів і завад вимірюються і реєструються в зоні дії кожної стаціонарної радіостанції мережі з одночасною реєстрацією часу, координати точки вимірювання і швидкості руху вагона – лабораторії. Діаграма рівнів сигналів вимірюється через певні інтервали при віддаленні від радіостанції. Друга половина діаграми знімається при зворотньому проїзді дільниці, використовуючи можливість завдання реверсивного маршруту в навігаційному приймачі системи GPS.

При перевищенні встановлених норм рівнів завад автоматично реєструється рівень радіозавад, швидкість руху, час і координати точки виміру.

При прийомі автоматизованого вимірювального комплексу радіомоніторингу вагона-лабораторії в експлуатацію необхідно здійснювати його метрологічну атестацію відповідно до чинних нормативних документів. Пропонуємо багатofункціональний вимірювальний комплекс може бути корисним при вирішенні дослідницьких задач поширення радіохвиль в умовах організації каналів рухомого радіозв'язку і перевірки результатів розрахунків напруженості поля за різними моделями [9, 10].

Висновки

Розроблено структуру і алгоритми автоматизації роботи вимірювального комплексу радіомоніторингу вагона - лабораторії поїзного радіозв'язку, який за своїм функціональним можливостям перевищує відомі аналоги. Впровадження таких комплексів дозволить поліпшити якісні показники функціонування каналів технологічного радіозв'язку шляхом підвищення точності, вірогідності і розширення переліку контрольованих параметрів, прогнозування їхнього виходу за рамки допусків для своєчасного реагування. Впровадження таких систем сприятиме удосконаленню системи експлуатації та технічного обслуговування та підвищення надійності функціонування мереж технологічного радіозв'язку.

Література

1. Радиотехнические системы железнодорожного транспорта: учебник для вузов железнодорожного транспорта [Текст] / Ю.В. Ваванов, А.В. Елизаренко, А.А.Танцюра и др. – М.: Транспорт, 1991. – 303 с.
2. Технологічний процес обслуговування та ремонту радіостанцій «Оріон РВ-4», «Оріон РС-6». Київ – 2008. – 207 с.
3. Шаботенко Е.И. Комплекс измерительных средств вагона-лаборатории радиосвязи КИС-ВЛ «Транспорт» [Текст] / Е.И. Шаботенко // Автоматика, телемеханика и связь на железнодорожном транспорте. 1993, №10. –С.25-27.
4. Трєпшин В.Ф. Измерения параметров поездной радиосвязи [Текст] / В.Ф. Трєпшин, Ю.А. Швидкий // Автоматика, связь, інформатика – 2009, № 10. – С. 28-32.
5. Слюняев А.Н. Измерения в каналах поездной радиосвязи комплексом МИКРАД [Текст] / А. Н. Слюняев, В.Ф. Трєпшин, Ю.А. Швидкий // Автоматика, связь, інформатика – 2015, № 3. – С. 18-22.
6. Слободянюк П.В. Довідник з радіомоніторингу [Текст] / П.В. Слободянюк, В.Г. Благодарний, В.С. Ступак. – Ніжин: ТОВ «Видавництво «Аспект – Поліграф», 2008. – 588 с.
7. Сканычи приймачі [Електронний ресурс] – режим доступу до ресурсу <http://www.aor.com;>
8. Матвеев С.И. Высокоточные цифровые модели пути и спутниковая навигация железнодорожного транспорта [Текст] / С.И. Матвеев, В.А. Коучия – М.: Маршрут, 2005. – 290 с.
9. Kozono, S. (1993). Mobile propagation loss and delay spread characteristics with a low base station antenna on an urban road. *IEEE Transactions on Vehicular Technology*. V. 42. № 1, p. 10-19.
10. Masson, E., Combean, P., Cocheril, Y., Verbinean, M., Avenean, L., & Vanzelle, R. (2010). Radio wave propagation in arch-shaped tunnels: Measurements and simulations by asymptotic methods. *Comptes Rendus Physique*, Volume 11, Issue 1, p. 44-53.

Елизаренко А. А. Совершенствование эксплуатационного контроля каналов железнодорожной технологической радиосвязи. Технологическая радиосвязь, как ответственная система специального назначения, должна обеспечивать высокую надежность каналов связи в любых условиях функционирования. Важным фактором обеспечения необходимой надежности радиоканалов является совершенствование системы эксплуатационного контроля радиоканалов.

В работе рассмотрены требования к перспективному измерительному комплексу радиомониторинга вагона - лаборатории, возможности его технической реализации и алгоритмы автоматизации измерений.

Ключевые слова: железнодорожная технологическая радиосвязь, надежность функционирования радиоканалов, радиочастотный мониторинг, автоматизированный измерительный комплекс.

Yelizarenko A.O. Improvement of operational control of railway technological radio communication channels.

Technological radio communication, as a responsible system for special purposes, must provide high reliability of communication channels in all conditions of operation. An important component of the maintenance system is operating control of the channels directly during periodic travel of radio communications test-car along the hauls of railways. The existing measuring equipment of test-cars has limited functionality and virtually ensures only the registration of signal levels and interferences. It does not allow solving the range of issues that are included in the tasks of automated control and radio network monitoring efficiently.

New possibilities for the creation of mobile measurement systems provide application of modern measuring devices, computer control technology and geographic information systems. The requirements have been considered in the paper and technical proposals as to the creation of the automated measuring complex of radio monitoring have been developed. The complex allows measuring and registering a wider range of signal parameters in automatic mode. This will improve the accuracy, reliability of the controlled parameters and allows predicting their exit beyond the tolerances for a timely response.

Key words: railway technological radio communication, reliability of radio channel operation, radiofrequency monitoring, automated measuring complex.

Рецензент д.т.н., професор Бойнік А.Б. (УкрДУЗТ)

Поступила 21.03.2016 р.

Yelizarenko A.O., Candidate of Engineering Science, Ukrainian State University of Railway Transport, Kharkiv, Ukraine.

Елизаренко А.О., к.т.н., старший викладач кафедри транспортного зв'язку, Український державний університет залізничного транспорту, Харків, Україна.