

КРИВУЛЯ Г.Ф., д.т.н., професор,
ЛИПЧАНСКИЙ А.И., докторант,
КУЧЕРЕНКО Д.Е., к.т.н., доцент (ХНУРЭ)

Экспертное диагностирование компьютерных систем с использованием нейронечеткой базы знаний

Предложена экспертная система функционального диагностирования на основе базы знаний в виде нейронечеткой сети. Для технического объекта текущие значения диагностических параметров измеряются сенсорами. Структуризация диагностических данных осуществляется применением темпоральных деревьев решений. В качестве примера рассмотрена экспертная система диагностирования для оценки работоспособности персонального компьютера.

Ключевые слова: экспертная система, база знаний, нейронечеткая сеть, диагностика.

Анализ предметной области

Недостатком современных систем мониторинга при диагностировании сложных технических объектов является невозможность определить начальную стадию возникновения неисправности объекта диагностирования (ОД). Внедрение современных интеллектуальных технологий при решении задач диагностирования позволяет не только сравнивать контролируемые параметры с их эталонными значениями, но и прогнозировать возможность определения начальной стадии возникновения неисправностей в виде сбоев как отдельных элементов, так и объекта в целом [1].

Перспективным направлением в процессе создания экспертных систем (ЭС) функционального диагностирования является использование нейронечетких методов, которые сочетают преимущества нечетких ЭС и нейронных сетей. Аппарат нечеткой логики при разработке базы знаний (БЗ) и механизмов вывода позволяет формализовать процедуру оценки технического состояния на базе ненадежной и неточной информации при идентификации возможных неисправностей. Для формирования логических выводов в форме нечетких продукций в гибридной экспертной системе диагностирования (ЭСД) используются знания в форме нечетких продукций с лингвистическими переменными, которые представлены термами с некоторой функцией принадлежности (ФП) [2]. Для рассматриваемой структуры ЭСД мониторинг состояния технического объекта в заданный момент времени считывает значения совокупности параметров от измерительных сенсоров ОД. После этого оператор-эксперт вводит полученные данные в ЭС и запускает

программу обработки. Использование оператора в процедурах обработки диагностической информации снижает эффективность ЭСД и требует дополнительных временных затрат. При наличии автоматизированных технических средств хранения и сбора информации от сенсоров ОД возникает возможность автоматизировать процедуру пополнения БЗ и отслеживать огромные объемы быстроменяющейся информации, принимать качественные и своевременные решения при диагностировании сложных технических объектов.

Постановка задачи

Основной целью данной работы является разработка автоматизированных методов пополнения БЗ для экспертных систем функционального диагностирования с применением измерительных сенсоров в системе мониторинга сложных технических объектов. В процессе достижения основной цели формулируются и решаются следующие задачи:

- проведение непрерывного анализа технического состояния ОД в процессе функционирования без нарушения функциональных связей;
- оперативное получение информации о техническом состоянии ОД в произвольный момент времени;
- исключение необходимости использования дополнительных стимулирующих сигналов для ОД в процессе диагностирования;
- возможность прогнозирования отклонений технического состояния ОД от нормального в процессе получения текущих данных от сенсоров.

Інформаційна частина ЕСД забезпечує накоплення, збереження та передачу інформації в інші її частини, а також реалізує інтерфейс кінцевого користувача. Поступаючі від датчиків дані мають неструктурований вигляд і потребують подальшої обробки. Для структуризації діагностичних даних, поступаючих від датчиків технічного об'єкта, використовуються темпоральні дерева рішень [3].

Необхідність прийняття рішень в реальному часі призводить до того, що кількість дерев, побудованих відповідно до поступаючих даних, повинна бути рівною числу відліків (аналог конвеєрної обробки даних). Збереження дерев рішень для кожного часового інтервалу вимагає значительних витрат пам'яті ЕСД, тому зазвичай використовується усереднення для входних даних з метою зменшення таких витрат.

Однак при цьому може бути втрачена інформація про поточні зміни даних від датчиків за певний проміжок часу, що є суттєвим недоліком методів обчислення середніх значень. Проблема значительного обсягу даних (Big Data) складного ОД може бути вирішена шляхом використання цих даних як навчальної вибірки для нейроїзотичної БЗ. Розглядається в цій роботі ЕСД, поряд з використанням традиційних знань, дозволяє використовувати нейроїзотичну мережеву БЗ і формалізувати перераховані вище практичні проблеми, виникаючі в процесі експлуатації

радіоелектронного обладнання, для досягнення основної мети роботи.

Нейроїзотична база знань в системі діагностування

Застосування гібридних ЕСД з нейроїзотичною БЗ для вирішення завдань діагностування складних технічних об'єктів розширює можливості такого класу інтелектуальних систем, дозволяє при рівних обчислювальних ресурсах проводити експертну оцінку більшої кількості варіантів, підвищуючи достовірність і точність отриманих результатів.

Основною проблемою при створенні ЕСД є розробка структури мережі для реалізації нейроїзотичної БЗ. Даному питанню присвячено достатньо багато наукових публікацій, в яких наведено різні структури нейронних мереж для вирішення завдань, наприклад [4]. Структура нейроїзотичної мережі подібна структурі звичайної багатошарової мережі з одним входним шаром, одним вихідним шаром і трьома прихованими шарами. Розглянемо приклад можливої структури нейроїзотичної мережі (рис. 1).

Для даного прикладу нейроїзотична мережа має два входи – X_1 , X_2 і один вихід Y . Вхід X_1 представлений нечіткими множинами A_1 , A_2 і A_3 ; вхід X_2 – множинами B_1 , B_2 і B_3 ; вихід Y – множинами C_1 і C_2 .

Кожний шар мережі на рисунку 1 відповідає одному кроку процесу нечіткого логічного висновку для продукційних правил R_1, \dots, R_6 .

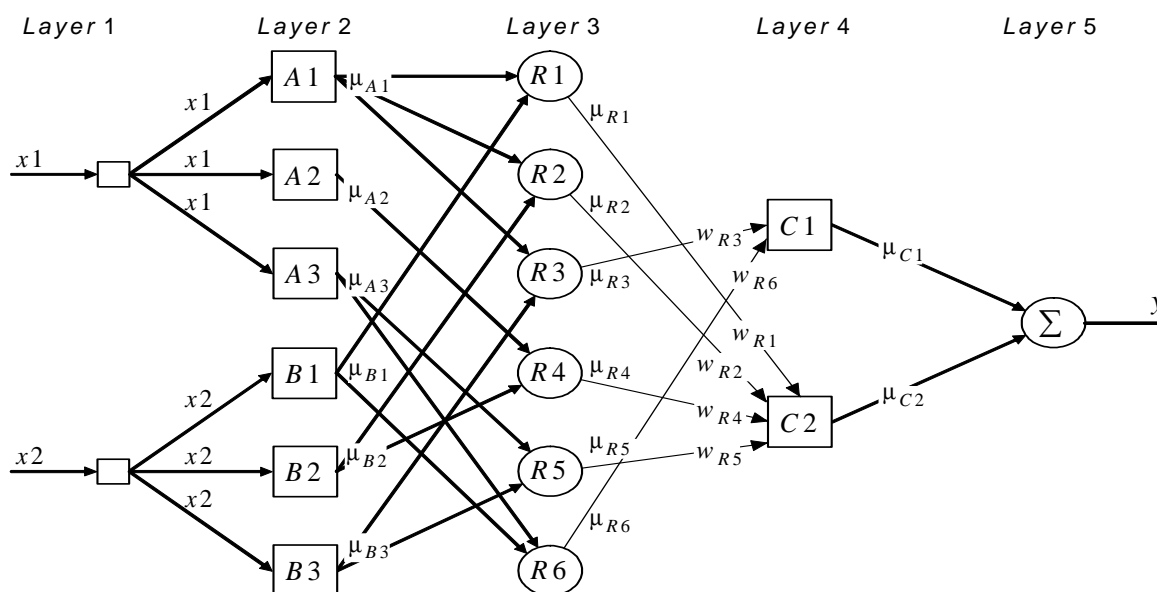


Рис. 1. Структура нейроїзотичної мережі

1. Слой 1 (Layer1). В первом слое заданы термы входных переменных. Каждый узел первого слоя представляет один терм с треугольной функцией принадлежности. В данном слое вычисляются значения коэффициента принадлежности в соответствии с применяемой функцией фазификации для каждого из шести продукционных правил вывода.

2. Слой 2 (Layer 2). Определяются антецеденты (посылки) нечетких правил. Выходом узла является степень выполнения правила, которая рассчитывается как произведение входных сигналов.

3. Слой 3 (Layer 3). Осуществляется нормализация степеней выполнения продукционных правил.

4. Слой 4 (Layer 4). Формируются заключения правил как значения взвешенных компонент выхода.

5. Слой 5 (Layer 5). Осуществляется агрегирование результата, полученного по различным правилам. Единственный нейрон этого слоя реализует операцию дефазификации. Приведенная ниже нейронная сеть позволяет идентифицировать неисправности с различными степенями принадлежности.

Алгоритм функционального диагностирования заключается в сравнении математической модели конкретного диагностируемого объекта с его эталонной и бездефектной моделью, т. е. в проверке принадлежности параметров состояний допустимым диапазонам их изменения. Выход параметра за пределы этих диапазонов должен свидетельствовать о наличии неисправности в соответствующей подсистеме объекта. В гибридной нейронной ЭСД эталонная модель ОД хранится в БЗ и уточняется в процессе приобретения новых знаний. Реальная модель формируется в среде базы данных, а связь с эталонной моделью осуществляется через запросы пользователя. Решение задачи по построению интеллектуальной системы технического диагностирования состояния ОД на базе гибридной ЭСД производится с учетом особенностей внешних условий среды ЭСД и специфики адаптации модели в данной среде.

Применение ЭСД для диагностирования компьютерных систем

Особенностью современных компьютерных систем (КС) для обработки информации и управления является то, что они как человеко-машинные системы имеют в своем составе аппаратные средства, программное обеспечение (ПО) и обслуживающий персонал. Предполагается, что нарушение работоспособности любого из трех компонентов приводит к нарушению работоспособности системы в целом. При диагностировании КС целесообразно применять методы экспертного диагностирования. Абстрагируясь от типа ОД (будь-то аппаратура, ПО или человек-оператор), на результат диагностирования существенное влияние оказывает количество входных

диагностических параметров (ДП) или соответствующих им лингвистических переменных (ЛП). Исходными данными на этом этапе является перечень всех возможных входов (диагностических признаков), от которых зависит выход (результат диагностики). Слишком большое их количество приведет к усложнению алгоритма диагностирования, поэтому целесообразно использовать только независимые диагностические признаки. При ручном синтезе БЗ эксперт должен удалить из этого перечня несущественные признаки, что позволит упростить модель объекта диагностирования и повысит её быстродействие. Однако в случае автоматизированного метода пополнения БЗ количество входных переменных определяется числом сенсоров ЭСД.

В качестве примера рассмотрим информационную часть ЭСД для персонального компьютера (ПК) следующей конфигурации: системная плата – GigaByte GA-Z68X-UD3H-B3; центральный процессор – Quad Core Intel Core I5-2300; видеокарта – NVIDIA GeForce GTX 550 Ti; оперативная память – 2 x 4 Гбайта DDR3 Kingston HyperX 1600 МГц; дисковая подсистема – WDC WD10EADS-65L5B1; система охлаждения – Corsair Hydro Series H50.

С использованием программных средств для мониторинга ПК (AIDA64 Extreme) имеется возможность измерить численные значения для 24 диагностических параметров (ДП₁, ..., ДП₂₄) четырех типов: температура, обороты вентиляторов, напряжения и мощность (рис. 2). Значения показаний сенсоров получают в дискретные моменты времени $t_0, t_1, t_2, \dots, t_i$. Временной интервал ($t_{i+1}-t_i$) между двумя соседними измерениями выбирается с учетом скорости изменения диагностических параметров. Все 24 характеристики ПК будут играть роль диагностических параметров в процессе экспертного диагностирования.

При оценивании входных ДП (определении значений диагностических параметров) в простейшем случае целесообразно ограничиться тремя уровнями градации (триада термами): L (low, ниже нормы), A (average, норма), H (high, выше нормы). Для выходного ДП рекомендуется пятиуровневая градация.

Границы диапазонов термов при этом зависят от класса рассматриваемых задач экспертного оценивания, и, как правило, подчиняются «центральной тенденции». Такая градация достаточно близка к традиционной пятибалльной шкале оценивания и упрощает принятие решения экспертом о техническом состоянии КС. В данном примере, для упрощения анализа, выходная переменная (результат диагностирования) имеет два термина: годен/не годен.

Представим каждый ДП в виде ЛП, значениями которой являются имена нечетких термов: L, A, H (табл. 1).

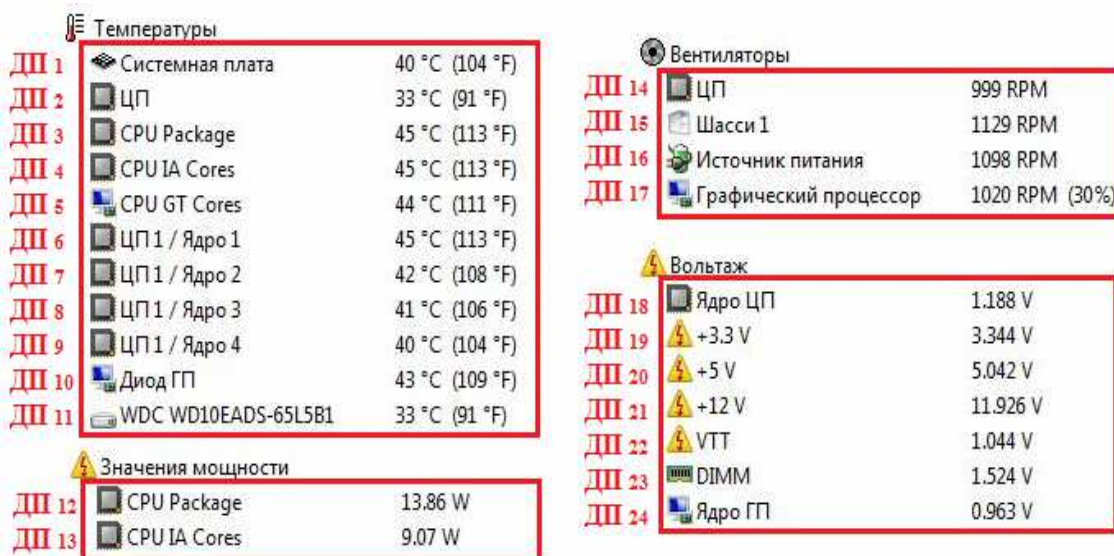


Рис. 2. Диагностические параметры персонального компьютера

Таблица 1

Параметры лингвистических переменных

Лингвистическая переменная		Диапазоны значений термов		
		L	A	H
ДП ₁	Температура системной платы, °C	15-30	25-50	45-60
ДП ₂	Температура центрального процессора, °C	15-45	35-55	50-72.6
ДП ₃	Температура CPU Package, °C	15-50	40-60	60-72.6
ДП ₄	Температура CPU IA Cores, °C			
ДП ₅	Температура CPU GT Cores, °C			
ДП ₆	Температура ЦП 1/Ядро 1, °C			
ДП ₇	Температура ЦП 1/Ядро 2, °C			
ДП ₈	Температура ЦП 1/Ядро 3, °C	15-45	40-60	50-120
ДП ₉	Температура ЦП 1/Ядро 4, °C			
ДП ₁₀	Температура диода ГП, °C			
ДП ₁₁	Температура жесткого диска WDD, °C	15-35	20-50	45-60
ДП ₁₂	Мощность CPU Package, W	0-35	20-70	40-95
ДП ₁₃	Мощность CPU IA Cores, W			
ДП ₁₄	Скорость вращения вентилятора ЦП, об/мин	0-400	320-1700	1000-3200
ДП ₁₅	Скорость вращения вентилятора шасси 1, об/мин			
ДП ₁₆	Скорость вращения вентилятора БП, об/мин			
ДП ₁₇	Скорость вращения вентилятора ГП, об/мин	0-600	500-2000	1500-3200
ДП ₁₈	Вольтаж ядра ЦП, V	0-0.9	0.75-1.25	1.2-1.38
ДП ₁₉	Вольтаж + 3.3, V	0-3.138	3-3.6	3.5-4
ДП ₂₀	Вольтаж + 5, V	0-4.8	4.6-5.4	5.2-6
ДП ₂₁	Вольтаж + 12, V	0-11.6	10.95-12.8	12.4-13
ДП ₂₂	Вольтаж VTT, V	0-0.9	0.8-1.2	1.15-1.4
ДП ₂₃	Вольтаж DIMM, V	0-1.45	1.27-1.67	1.5-1.7
ДП ₂₄	Вольтаж ядра ГП, V	0-0.9	0.8-1.3	1.2-1.38

Рассмотрим подробнее функцию принадлежности входной переменной $ДП_2$, которой соответствует диагностический признак «температура центрального процессора» (рис. 3), а табл. 2 содержит её параметры.

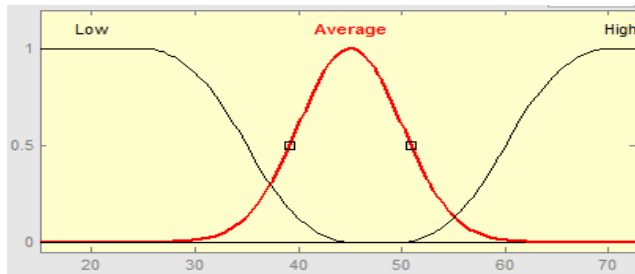


Рис. 3. Функция принадлежности $ДП_2$

Таблица 2

Параметры функции принадлежности $ДП_2$

Термы ЛП	Диапазоны значений		Параметры ФП
L (ниже нормы)	15	45	a=25, b=45
A (норма)	35	55	$\sigma=5, M=45$
H (выше нормы)	50	72.6	a=50, b=70

Структура полученной нейронечеткой сети представлена на рис. 4.

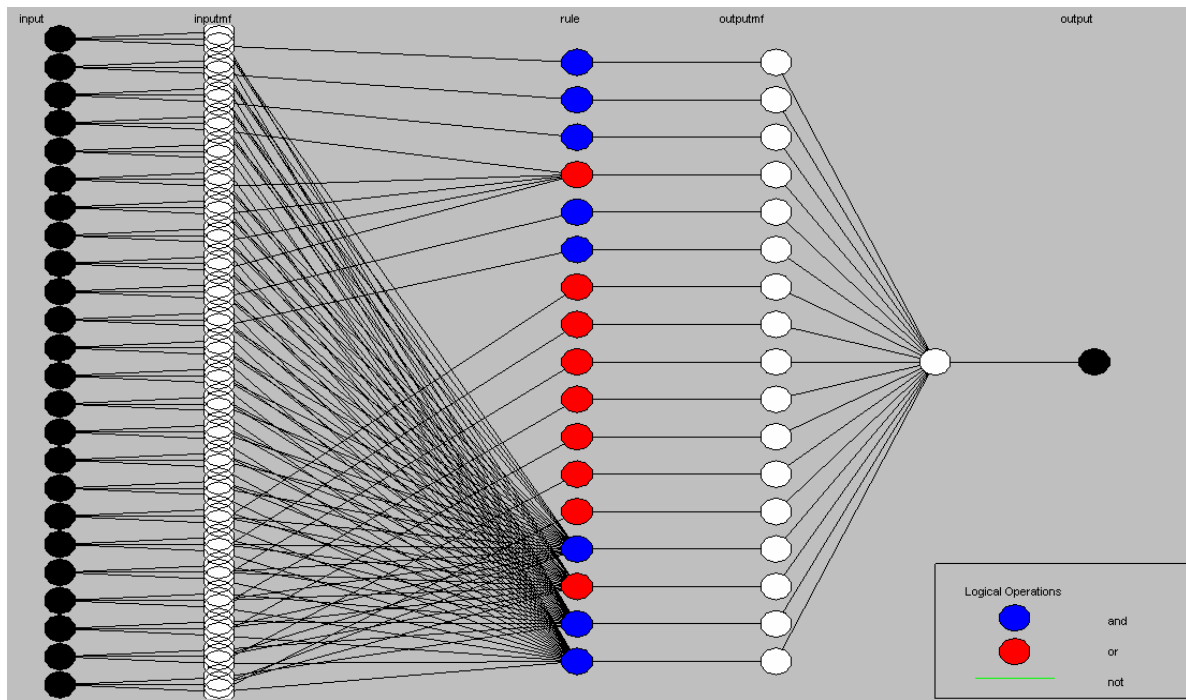


Рис. 4. Нейронечеткая сеть

Для данного примера нейронечеткая сеть имеет 24 входа — $ДП_1, \dots, ДП_{24}$ и один выход (результат диагностирования, РД).

Ядром любой нечеткой системы вывода является БЗ, основанная на продукционных правилах (ПП). Существует достаточно большое количество методов создания ПП: от неформального составления экспертом на основе его представлений об ОД до эвристических и формальных алгоритмов синтеза. В данном примере был использован способ, предложенный в [5]. Ввиду большого объема полученной БЗ на рис. 4 представлен лишь фрагмент

графического представления продукционных правил (17 шт.).

Несмотря на различные способы составления ПП, они должны удовлетворять формальным требованиям корректности, не касающимся их смыслового аспекта. Корректная система ПП должна быть полной, минимальной, связной и непротиворечивой. Полное описание процедуры проверки базы ПП на корректность приведено в [6].

Для рассматриваемого примера на вход нейронечеткой сети поступил вектор значений диагностических параметров $[ДП_1, \dots, ДП_{24}]$: [40 33 45

45 44 45 42 41 40 43 33 13.86 9.07 999 1129 1098 1020 1.188 3.344 5.042 11.926 1.044 1.524 0.963]. Система нечеткого вывода показала следующий результат: $РД = 95,1\%$, что говорит о том, что данный ПК работоспособен. Это подтверждает тот факт, что все значения ДП лежат в пределах нормы (табл. 1). Если хотя бы один параметр выше нормы, то работоспособность данного ПК резко падает. Например, для вектора [40 72.6 45 45 44 45 42 41 40 43 33 13.86 9.07 999 1129 1098 1020 1.188 3.344 5.042 11.926 1.044 1.524 0.963] работоспособность находится на уровне 48,8%, что говорит уже о серьезных проблемах, которые могут привести к полной неработоспособности персонального компьютера.

Выводы

При определении технического состояния сложных технических объектов основным критическим фактором является время принятия решения для локализации возникшей неисправности. Применение гибридной экспертной системы диагностирования с нейронечеткой сетевой базой знаний обеспечивает поддержку решений в ситуациях, для которых алгоритм диагностирования не известен и формируется по исходным данным в виде продукционных правил.

Для автоматизации процесса накопления знаний в экспертной системе целесообразно использовать сенсоры технического объекта, с помощью которых измеряются значения диагностических параметров. Структуризация исходных данных осуществляется применением темпоральных деревьев решений. Необходимость принятия решений в реальном времени приводит к тому, что число деревьев, соответствующих поступающим данным, равно числу отсчетов за время наблюдения. Проблема значительного объема данных при определении технического состояния сложного технического объекта решается использованием этих данных в качестве обучающей выборки для нейронечеткой базы знаний.

Литература

1. Krivoulya, G. Expert evaluation model of the computer system diagnostic features [Text] / G. Krivoulya, A. Shkil, D. Kucherenko, A. Lipchansky, Ye. Sheremet // EWDS'2014: Proceeding of international conf., 26-29 September, 2014. – Kiev, Ukraine, 2014. – P. 286-289.
2. Полковникова, Н. А. Об интеллектуальном анализе баз данных для экспертной системы [Текст] / Н. А. Полковникова, В. М. Курейчик // Информатика, вычислительная техника и инженерное образование. – 2013. – № 2 (13). – С. 39-50.
3. Кривуля, Г. Ф. Оперативное функциональное диагностирование технических объектов с применением темпоральных деревьев решений [Текст] / Г. Ф. Кривуля, И. В. Власов, О. А. Павлов // Сборник научных трудов конференции «Интеллектуальные системы принятия решений и проблемы вычислительного интеллекта». – Евпатория, 2013. – С. 193-195.
4. Loganathan, C. Hybrid learning for adaptive neuro fuzzy inference system [Text] / C. Loganathan, K. V. Girija // International journal of engineering and science. – Vol. 2. – Issue 11. – 2013. – P. 6-13.
5. Кривуля, Г. Ф. Нечеткая логика в экспертной оценке ИКТ-компетентностей [Текст] / Г. Ф. Кривуля, А. С. Шкиль, Д. Е. Кучеренко, Е. В. Гаркуша // Вестник Херсонского государственного технического университета. – Херсон: ХГТУ, 2011. – №2 (41). – С. 13-22.
6. Krivoulya, G. Analysis of production rules in expert systems of diagnosis [Text] / G. F. Krivoulya, A. S. Shkil, D. Ye. Kucherenko // Automatic Control and Computer Sciences. – 2013. – Vol. 47. – №6. – P. 331-341.

Кривуля Г.Ф., Липчанський О.І., Кучеренко Д. Ю. Експертне діагностування комп'ютерних систем з використанням нейронечіткої бази знань. Запропонована функціональна експертна система діагностики на основі бази знань у вигляді нейронечіткої мережі. Поточні значення діагностичних параметрів вимірюються датчиками. Гібридна експертна діагностична система з базою знань підтримує рішення в ситуації, коли алгоритм діагностики невідомий і формується з вихідних даних у вигляді продукційних правил. Датчики використовуються для автоматизації процесу накопичення знань в експертній системі. Структурування вихідних даних здійснюється з використанням темпоральних дерев рішень. Необхідність накопичення інформації в режимі реального часу призводить до того, що число дерев дорівнює числу вибірок протягом періоду спостереження. Проблема великих обсягів даних при визначенні технічного стану складного технічного об'єкта вирішується шляхом використання цих даних як навчальної вибірки для бази знань. Експертна система діагностики для оцінки продуктивності персонального комп'ютера розглядається як приклад.
Ключові слова: експертна система, база знань, нейронечітка мережа, діагностика.

Krivoulya G.F., Lipchansky O.I., Kucherenko D.Ye. Expert diagnosis of computer systems with using neuro-fuzzy knowledge base. The functional diagnosis expert system based on knowledge base in the form of

neuro-fuzzy network was proposed. Current values of diagnostic parameters are measured by sensors for technical object. The hybrid expert diagnostic system with neuro-fuzzy network knowledge base supports decisions in the situation when the diagnosis algorithm is not known and is formed from the initial data in the form of production rules. Sensors use to automate the process of accumulation of knowledge in the expert system. Structuring raw data is performed using the temporal decision trees. The need to take decisions in real time results the number of trees corresponding to incoming data, equal to the number of samples during the observation period. The problem of large amounts of data in determining the technical condition of the complex technical object is solved by using this data as a training sample for the knowledge base. The expert diagnosis system for assessing the PC performance was considered how the example.

Key words: expert system, knowledge base, neuro-fuzzy network, diagnostics.

Рецензент д.т.н., професор Хаханов В.І. (ХНУРЕ)

Надійшла 04.07.2016 р.

Кривуля Г.Ф., доктор технічних наук, професор кафедри автоматизації проектування обчислювальної техніки, Харківський національний університет радіоелектроніки, Харків, Україна. E-mail: krivoulya@i.ua.

Липчанський О.І., кандидат технічних наук, докторант кафедри автоматизації проектування обчислювальної техніки, Харківський національний університет радіоелектроніки, Харків, Україна. E-mail: krivoulya@i.ua.

Кучеренко Д. Ю., кандидат технічних наук, доцент кафедри автоматизації проектування обчислювальної техніки, Харківський національний університет радіоелектроніки, Харків, Україна. E-mail: dariia.kucherenko@nure.ua.

Krivoulya G.F., Doctor of engineering, professor department of automation designing computing technics, Kharkov National University of Electronics, Kharkiv, Ukraine. E-mail: krivoulya@i.ua.

Lipchansky O.I., candidate of technical sciences, doctoral student of department of automation designing computing technics, Kharkov National University of Electronics, Kharkiv, Ukraine, E-mail: krivoulya@i.ua.

Kucherenko D.Ye., candidate of technical sciences, assistant professor of department of automation designing computing technics, Kharkov National University of Electronics, Kharkiv, Ukraine. E-mail: dariia.kucherenko@nure.ua