

УДК 621.321

БАРАННИК В.В., д-р техн. наук, професор,

ОКЛАДНОЙ Д.Е., начальник группы,

ЛЕКАХ А.А., кандидат технических наук, старший научный сотрудник (Харьковский университет Воздушных Сил имени Ивана Кожедуба)

## Метод кодового разделения логических каналов связи в современных системах широкополосной связи (4G в частности) на основе систем с неравномерными весовыми коэффициентами

*В статье показывается актуальность применения современных мобильных систем сотовой связи. Приводятся примеры различных технологий передачи данных, использованных в сетях 3G, LTE, 4G. Рассмотрены основные методы: повышения скорости обмена данными, увеличения количества одновременно обслуживаемых абонентов, достижения конфиденциальности радиосвязи. В статье предложен принципиально новый метод передачи данных, который основан на системе с неравномерными весовыми коэффициентами. Введено понятие системы с неравномерно распределенными коэффициентами (СНРВК). Открыт математический аппарат использования СНРВК. Вычислен обратный коэффициент избыточности битового потока для СНРВК и CDMA – систем. Проведен сравнительный анализ нагрузки канала связи СНРВК и CDMA, который показывает уменьшение в 6 – 7 раз нагрузки общего канала обмена данными избыточностью. С помощью такой технологии возможно обеспечение конфиденциальности пользователей, увеличение скорости обмена данными и количества обслуживаемых пользователей.*

**Ключевые слова:** *весовой коэффициент, неравномерно распределенные весовые коэффициенты, кодовое число, основание.*

### Вступление

Современный мир пользователей (сотовой связи, интернета и т.д.) нуждается в более высокой скорости обмена данными и увеличении одновременно обслуживаемых пользователей в общем канале связи [3].

В этом направлении технологии развиваются уже несколько десятилетий, увеличивая скорость обмена данными, количество одновременно обслуживаемых абонентов и конфиденциальность обмена данными [2].

Увеличение скорости обмена данными происходит за счет:

- организации каналов связи на более высокой частоте (свыше 10 МГц) [1], используется в сетях 3G, LTE, 4G (приводит к ограничению по дальности распространения радиоволн до зоны прямой видимости);

- увеличения спектральной ширины сигналов обмена данными [1], технология FC – FDMA (LTE);

- использования технологий многоантенной организации связи (MIMO – Multiple Input Multiple Output, основана на временно пространственной привязке точек излучения и точек приема). Данная технология использует сложные математические алгоритмы, которые учитывают уровень и форму

сигнала в каждой точке приема/передачи, а также динамический характер среды распространения сигнала связи) [3].

Увеличение количества одновременно обслуживаемых абонентов в общем эфире и параллельно во времени осуществляется за счет:

- дробления обслуживаемой территории на более мелкие ячейки с целью уменьшения возможного количества пользователей в зонах повышенной интенсивности использования трафика [3] 3G, 4G LTE;

- использования ортогональных последовательностей (коды Уолша) [1];

- использования ортогональных частот (позволяет эффективно использовать частотный диапазон канала связи) [1].

Конфиденциальность обмена данными достигается за счет:

- частотного разделения каналов (использовался в первом поколении связи, является самым слабозащищенным методом.);

- скачкообразного частотного переключения каналов связи;

- переменного временного распределением потока данных;

- использования ортогональных кодов (не является достаточно криптостойким методом, ибо ортогональные последовательности имеют строгую определенность);

© В.В. Баранник, Д.Е. Окладной, А.А. Леках, 2016

- кодирования М – последовательностями;
- шифрования потока данных.

**Постановка проблемы**

Вышеперечисленные методы обладают рядом недостатков:

- высокая избыточность – CDMA-технология увеличивает избыточность потока в 64 раза, ибо каждому одному биту информационной последовательности ставится в соответствие одна из 64 взаимно ортогональных функций Уолша длиной 64 бита;
- низкая криптостойкость - функции Уолша формируются согласно простым и общеизвестным законам ортогональности и количество вариантов равно 64 (такой код простым методом перебора вариантов раскрывается за доли секунды).

**Цель статьи**

Предложить принципиально новый метод передачи данных основанный на системе с неравномерными весовыми коэффициентами. Рассчитать коэффициент битовой избыточности. Показать уникальность и актуальность предложенного метода.

**Актуальность**

Разработка метода передачи данных, который обладает одновременно двумя полезными свойствами:

- без избыточным кодовым разделением каналов связи;
- криптографическим преобразованием сигнала.

В связи с этим предлагается метод передачи данных в компактном (сжатом) виде и с криптостойким преобразованием, который позволит компенсировать выше перечисленные недостатки ортогональных кодов.

Такие преобразующие условия возникают при использовании систем с неравномерными весовыми коэффициентами. Для понимания принципа функционирования данной системы ниже рассматриваются ее свойства.

**1. Ввод понятия системы с неравномерными весовыми коэффициентами.**

Любое число, назовем его кодовое число -  $E$ , можно представить в виде суммы произведения весового коэффициента (ВК)  $V$  на основание (О)  $\Phi$  (1):

$$E = V_n \cdot a_n + V_{n-1} \cdot a_{n-1} + \dots + V_1 \cdot a_1 + V_0 \cdot a_0, \quad (1)$$

где  $V_n = V_{n-1} \cdot \Phi_n$ , при чем  $V_0 = 1$ ;  $a$  - коэффициент при разряде числа.

Как частный случай - это десятичная система представления числа с равномерными весовыми коэффициентами (2):

$$3648 = 3 \cdot 10^3 + 6 \cdot 10^2 + 4 \cdot 10^1 + 8 \cdot 10^0, \quad (2)$$

где  $a_3 = 3, a_2 = 6, a_1 = 4, a_0 = 8$ ;  $\Phi_0 = \Phi_1 = \dots = \Phi_n = 10$ ;  $V_i = \Phi^i$ ;  $i$  - натуральное число. Максимальный размер числа в разряде равен 9, исходя из этого основание берется хотя бы на 1 больше, отсюда:  $\Phi_i = 9 + 1 = 10$ . Такое представление кодового числа (КЧ)  $E$  называется системой с равномерными весовыми коэффициентами и не является криптостойкой системой. Также существуют системы с неравномерным распределением весовых коэффициентов.

**2. Математический аппарат использования системы с неравномерными весовыми коэффициентами**

Выходя из формулы (1) с помощью ряда математических преобразований, выразим  $a_n$  где оператор  $[ ]$  - взятие целой части методом отбрасывания остатка:

$$a_n = \left[ \frac{E}{V_n} \right] - \left[ \frac{E}{V_n \cdot \Phi_n} \right] \cdot \Phi_n. \quad (3)$$

Таким образом, мы получили оператор извлечения коэффициента при разряде ( $a$ ), записанный в общем виде. Если для систем с равномерным распределением смысла в этом операторе нет, ведь и без использования данного оператора достаточно взглянуть на  $E$  и сказать, чему равно  $a_n$ , то для систем с неравномерным распределением весовых коэффициентов (НРВК) ситуация кардинально меняется. Представим число, которое мы брали для примера равномерного распределения весовых коэффициентов (РРВК), в следующем виде (табл. 1).

Таблица 1

№ <sub>2</sub> ( $i$ )	$a_i$	$\Phi_i$	$V_i$
3	3	4	315
2	6	7	45
1	4	5	9
0	8	9	1

Тут в соответствие каждому  $a$  ставится основание -  $\Phi_n$  и рассчитывается весовой коэффициент -  $V$ . Находим кодовое число  $E$  (4)

$$E = 315 \cdot 3 + 45 \cdot 6 + 9 \cdot 4 + 1 \cdot 8 = 1259. \quad (4)$$

Для обратного извлечения  $a$  из кодового числа, на приемной стороне, необходимо знать  $\varphi$  и  $V$ , которые и будут являться ключами к формуле (3), что позволяет организовывать защищенное разделение каналов связи. Данную методику можно использовать для повышения криптостойкости и экономии трафика (при кодовом разделении каналов) в CDMA – технологии.

### 3. Применение системы с неравномерными весовыми коэффициентами в современных системах сотовой связи (3G, LTE, 4G)

Для внедрения метода разделения каналов связи на основе СНРВК рассмотрим участок функциональной схемы (рис. 1) современной системы сотовой связи CDMA One [4], поскольку данный участок схемы однотипный для всех систем сотовой связи. Штрихпунктирной линией показано место в схеме для установки блока модернизации (блок СНРВК). Работа данного блока основана на СНРВК.

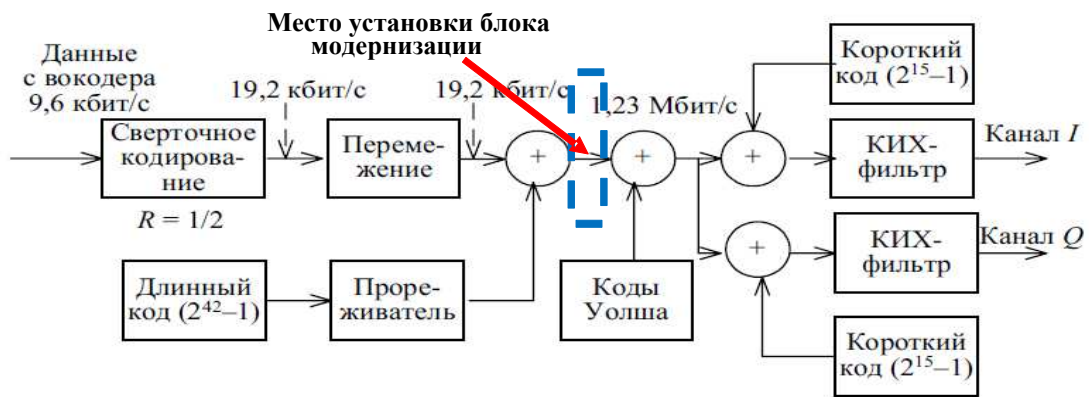


Рис. 1. Участок функциональной схемы современной системы сотовой связи CDMA One

После чего участок системы приобретет вид, как на рис. 2. На вход блока СНРВК параллельно во времени поступает  $N$  закодированных потоков данных от  $N$  разных абонентов. Далее битовый поток закодированных данных группируется по  $n_{bit}$  и

преобразуется в десятичный вид чисел, которые являются коэффициентами при разряде  $a_n$ , для блока СНРВК (табл. 2).

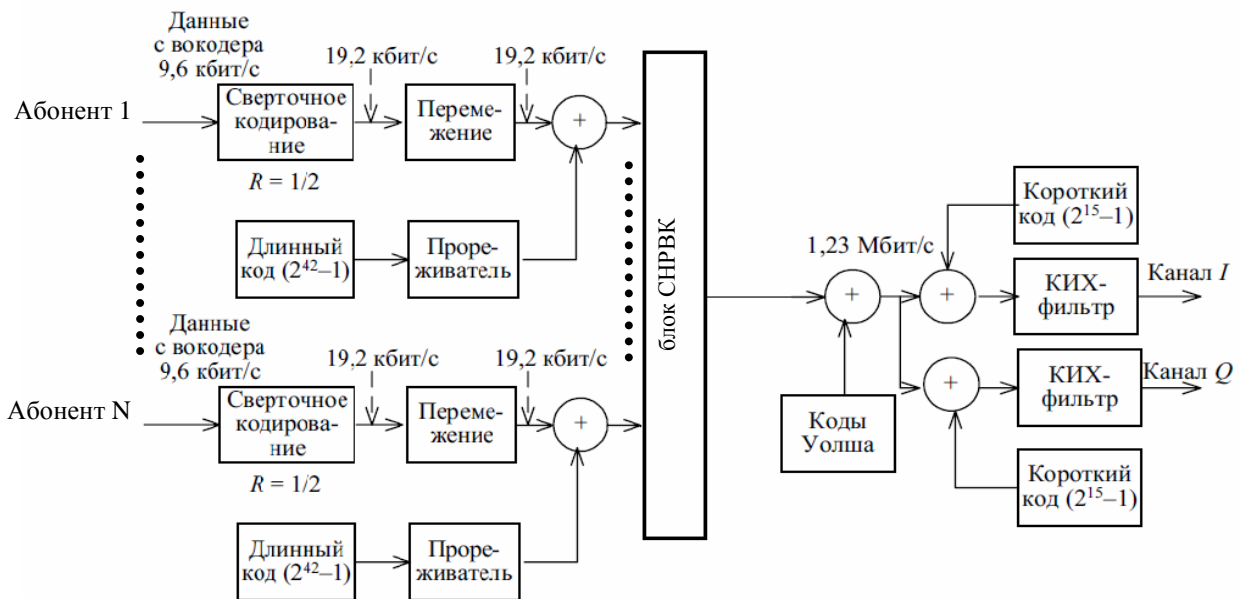


Рис. 2. Участок модернизированной функциональной схемы современной системы сотовой связи CDMA One

Таблиця 2

Номер абонента	Битовий потік	Групування по $n_{bit} = 3$			Десятичне представлення		
1	010011010	010	011	010	2	3	2
2	001010010	001	010	010	1	2	2
3	001010010	001	010	010	1	2	2
4	100001010	100	001	010	4	1	2

Продлимо потоки двоичних даних для чотирьох різних абонентів у вигляді табл. 3 і розглянемо роботу модернізованої системи сотової зв'язу в даному ключі.

Таблиця 3

Номер абонента	Інформація (а)							
Аб.1	2	3	2	1	3	4	1	
Аб.2	1	2	2	3	3	1	2	
Аб.3	1	2	2	1	1	2	1	
Аб.4	4	1	2	3	4	1	2	

Інформація представлена в десятичному вигляді, кожна клітинка має 3 біти. В рядках розташовані дані від одного абонента на протязі часу, необхідного для кодування матриці (формування ВК і О). В стовпцях розташовані дані всіх абонентів, які беруть участь у формуванні кодового числа.

Визначимо  $a_{max}$  для всієї матриці і формуємо опорну  $\varphi_{on} = a_{max} + 1$ , після цього розраховуємо ВК  $V_i$  і знаходимо кодові числа (КЧ)  $E$  (які в подальшому будуть передані по каналу зв'язу в відкритому вигляді).

Для кодування наших ключів ВК і О формуємо дві різні кодувальні системи, засновані на хаотичних послідовностях.

Перша система кодування кодує ВК наступним чином:

- ВК представляється в двоичному вигляді і записується в матрицю розмірністю «кількість абонентів на максимальний розряд ВК»;

- формується група двоичних хаотичних послідовностей (ХП1) за кількістю абонентів в групі;

- послідовно і побітно складається по модулю 2 біти ВК і ХП1;

- передається на систему ортогонального кодування послідовностями Уолша.

Вторая система кодування кодує О:

- формується група ХП2 в десятичному вигляді також за кількістю абонентів, які беруть участь у формуванні КЧ. Отсчеты групи ХП використовуються - одне значення на матрицю розрахунок О і ВК;

- для кожного абонента до опорного О додається своє значення ХП2, таким чином отримуємо ансамбль різних О (О використовуються);

- на основі цих О використовуються розраховується ансамбль ВК.

О опорну можна передавати в канал зв'язу в відкритому вигляді, так як воно не несе інформації про використовуються О.

Для розшифровки даних на приймачній стороні необхідно знати параметри функцій, формують ХП1, ХП2 і початкові умови цих функцій. Без цієї інформації розшифрувати і витягти не представляється можливим.

Наочно і коротко вищеописані перетворення представлені в табл. 4.

В представленій системі є три режими роботи:

- відкритий;
- напіввідкритий;
- закритий.

Відкритий режим характеризується виключенням ХП2 і формуванням ВК згідно РРВК.

Напіввідкритий режим організований наступним чином: в довірливі інтервали часу (відсутність або необхідно ймовірне відсутність ризику розкриття небажаним користувачем) передаються по відкритому каналу (ключі) дані початкових умов і параметрів ХП1, ХП2. Далі канал закривається до закінчення сеансу.

Закритий режим включає в себе відсутність відкритої передачі початкових умов і параметрів ХП1 і ХП2 абонентам на приймачній стороні. Передача може здійснюватися заздалегідь узгодженими алгоритмами або по додатковим каналам зв'язу аж до передачі фельдшерської службою.

Після того як ключі передані кожному своєму абоненту, опираючись на них, користувач будує ХП1 і ХП2 індивідуальні для себе, що дозволяє точно розшифрувати тільки свої ВК з допомогою ХП1 і визначити О з допомогою ХП2.

Процес роботи приймачного каналу наочно показано в табл. 5, а, б.

Відновлення інформаційної послідовності з кодового числа відбувається за формулою (7), з використанням відновленого ВК і основи. Система РРВК має властивість стиснення інформації. Передача ключів відбувається для групи КЧ в зв'язі з чим економія трафіка збільшується, відбувається ще більше ущільнення інформації.

Таблиця 4

Формирование опорных кодов	№ абонента	ХП для ф								ХП для V(дв.)														
	Аб.1	1	1	2	0					1	1	0	0	0	1	0	1							
	Аб.2	0	2	0	1					0	0	1	0	1	0	1	1							
	Аб.3	1	1	1	0					1	0	1	0	0	1	1	1							
	Аб.4	0	1	0	2					0	1	0	0	1	1	1	0							
Расчет сигналов передачи	№ абонента	Информация (а)								Ф <sub>оп</sub>	ХП	Ф <sub>нсп</sub>	V	V (дв.)										
	Аб.1	2	3	2	1	3	4	1	1					0	=5	210	1	1	0	1	0	0	1	0
	Аб.2	1	2	2	3	3	1	2	2					1	=6	35	0	0	1	0	0	0	1	1
	Аб.3	1	2	2	1	1	2	1	1					0	=5	7	0	0	0	0	0	1	1	1
	Аб.4	4	1	2	3	4	1	2	2					2	=7	1	0	0	0	0	0	0	0	1
Е	467	715	506	325	746	890	289																	
	№ абонента	Кодовое значение «Е»								Ф <sub>оп</sub> (дв.)	ХП⊕V(дв.)													
	Аб.1										0101	0000101111												
	Аб.2											0000010000												
	Аб.3											1010000000												
	Аб.4											0100011111												
Ортогональное разделение																								
Аб.1	0	0	0	1	0	1	1	1	-1	-1	-1	-1	1	1	1	1								
Н1	1	1	1	1	1	1	1	1	1	1	1	1	1	1	1	1								
Кн1	-1	-1	-1	-1	-1	-1	-1	-1	-1	-1	-1	-1	-1	-1	-1	-1								
Аб.2	0	0	0	0	1	0	0	0	-1	-1	-1	-1	1	1	1	1								
Н2	1	1	-1	-1	1	1	-1	-1	1	1	-1	-1	1	1	-1	-1								
Кн2	-1	-1	1	1	-1	-1	1	1	-1	-1	1	1	-1	-1	1	1								
Аб.3	1	0	1	0	0	0	0	0	1	1	1	1	-1	-1	-1	-1								
Н3	1	-1	1	-1	1	-1	1	-1	1	-1	1	-1	1	-1	1	-1								
Кн3	1	-1	1	-1	-1	1	-1	1	-1	1	-1	1	-1	1	-1	1								
Аб.4	0	1	0	0	1	1	1	1	-1	-1	-1	-1	1	1	1	1								
Н4	1	-1	-1	1	1	-1	-1	1	1	-1	-1	1	1	-1	-1	1								
Кн4	-1	1	1	-1	1	-1	1	-1	1	1	-1	-1	1	1	-1	-1								
Сложение нескольких каналов в один поток																								
Кн1	-1	-1	-1	-1	-1	-1	-1	-1	-1	-1	-1	-1	-1	-1	-1	-1								
Кн2	-1	-1	1	1	-1	-1	1	1	-1	-1	1	1	-1	-1	1	1								
Кн3	1	-1	1	-1	-1	1	-1	1	1	-1	1	-1	1	-1	1	-1								
Кн4	-1	1	1	-1	1	-1	1	-1	1	1	-1	1	-1	1	-1	1								
Сум	-2	-2	2	2	-2	-2	2	2	-2	-2	2	2	0	0	4	4								

Таблиця 5,а

Приемный канал первого абонента (изъятие информации из общего ортогонально сложенного потока данных)																																			
Сум	-2	-4	2	0	-1	-2	-2	2	-2	-4	2	0	-2	0	-2	4	0	0	-4	0	0	0	0	4	0	0	0	4	0	0	4	0	0	4	
Н1	1	1	1	1	1	1	1	1	1	1	1	1	1	1	1	1	1	1	1	1	1	1	1	1	1	1	1	1	1	1	1	1	1		
Сум · Н1	-2	-4	2	0	-2	-2	-2	2	-2	-2	2	-2	-2	2	2	2	0	0	-4	0	0	0	0	4	0	0	0	4	0	0	4	0	0	4	
	-4				-4				-4				4				-4				4				4				4						
Аб1	-1				-1				-1				1				-1				1				1				1						
	0				0				0				1				0				1				1				1						
Аб1	Принятое «Е»							Принятое $\Phi_{on}$ (двоичное)																V(двоичная) принятая											
	467	715	506	325	746	890	289	0	1	0	1													0	0	0	1	0	1	1	1				
								$\Phi_{on}$																ХП1 для V											
								5																1 1 0 0 0 1 0 1											
								$\Phi_{on} + \text{ХП1 для } \Phi$																V(двоичная) принятая $\oplus$ ХП1 для V											
								5+0																1 1 0 1 0 0 1 0											
								$\Phi$																V(дес.)											
								5																210											
								$a = \left[ \frac{E}{V} \right] - \left[ \frac{E}{V \cdot \Phi} \right] \cdot \Phi$																											
								Вост. (a)																											
2		3		2		1	3			4		1																							

Таблиця 5,б

Приемный канал второго абонента (изъятие информации из общего ортогонально сложенного потока данных)																																				
Сум	-2	-2	2	-2	-2	-2	2	-2	-2	2	-2	-2	2	2	2	0	0	-4	0	0	0	0	4	0	0	0	4	0	0	0	4	0	0	0	4	
Н2	1	1	-1	-1	1	1	-1	-1	1	1	-1	-1	1	1	-1	-1	1	1	-1	-1	1	1	-1	-1	1	1	-1	-1	1	1	-1	-1	1	1	-1	-1
Сум* Н1	-2	-2	-2	2	-2	-2	2	-2	-2	2	-2	-2	2	2	2	-4	0	0	4	0	0	0	0	-4	0	0	0	-4	0	0	0	-4	0	0	0	-4
	-4				-4				-4				-4				4				-4				-4				-4							
Аб2	-1				-1				-1				1				1				1				1				1							
	0				0				0				0				1				0				0				0							
Аб2	Принятое «Е»							Принятое $\Phi_{on}$ (двоичное)																V(двоичная) принятая												
	467	715	506	325	746	890	289	0	1	0	1													0	0	0	0	1	0	0	0					
								$\Phi_{on}$																ХП2 для V												
								5																0 0 1 0 1 0 1 1												
								$\Phi_{on} + \text{ХП2 для } \Phi$																V(двоичная) принятая $\oplus$ ХП2 для V												
								5+1																0 0 1 0 0 0 1 1												
								$\Phi$																V(дес.)												
								6																35												
								$a = \left[ \frac{E}{V} \right] - \left[ \frac{E}{V \cdot \Phi} \right] \cdot \Phi$																												
								Вост. (a)																												
1	2		2		3			3			1	2																								

**4. Сравнительный анализ битовой избыточности технологии на СНРВК и современных CDMA-технологий**

4.1. Расчёт коэффициента сжатия информации в CDMA-технологии

Для справедливости, простоты и наглядности расчетов возьмем порядок функций Уолша равным 4.

В CDMA 1 бит ( $N_{bit} = 1$ ) информации сверхочным кодированием преобразовывается в 2 бита ( $2 \cdot N_{bit}$ ), потом после перемежения и скремблирования, что никаких добавок не дает, преобразовывается кодом Уолша ( $Wal_i^4$ , где  $i$  – номер функции Уолша, а “4” – порядок функции). Этот код является прямым расширением спектра и в нашем случае увеличивает количество бит в 4 раза  $N_{Wal_i^4} = 4 \cdot (2 \cdot N_{bit}) = 8$ .

Далее идет повторное скремблирование что ни каких добавок не дает и выход в аналоговый сигнал. Итого в место 1 бита канал нагружает 8 бит, коэффициент избыточности (5) составляет:

$$K_{CDMA} = \frac{N_{Wal_i^4}}{N_{bit}} = \frac{8}{1} = 8. \quad (5)$$

4.2. Расчёт коэффициента сжатия информации в СНРВК методе

Для вычисления объема преобразованной информации в системах НРВК используем приведенные выше практические примеры. Каждый абонент передает объем данных 2 бита четыре абонента одновременно вместе передадут  $N_{bit} = 8$  бит.

Если организовать варьируемую добавку к основанию в целях увеличения криптостойкости кодового числа – то возможна неблагоприятная ситуация в которой допустим, максимум будет равен: +3 то есть  $\varphi = 5 + 3 = 8$  получим следующее выражение для расчета КЧ (6):

$$E = V_3 \cdot 4 + V_2 \cdot 4 + V_1 \cdot 4 + 4 = \varphi^3 \cdot 4 + \varphi^2 \cdot 4 + \varphi^1 \cdot 4 + 4 = 2340 \quad (6)$$

Вычислим количество битов  $N_{\delta um}$  необходимых для передачи данного КЧ (7)  $N_{СНРВК}$ :

$$N_{СНРВК} = \log_2(E) = [\log_2(2340)] = 11. \quad (7)$$

Коэффициент избыточности (8) системы с НРВК равен:

$$K_{НРВК} = \frac{N_{СНРВК}}{N_{\delta um}} = \frac{11}{8} = 1,375. \quad (8)$$

Отношение коэффициентов избыточности систем НРВК к CDMA (9) является выигрышем СНРВК относительно CDMA в нагрузке канала связи.

$$\frac{K_{CDMA}}{K_{НРВК}} = \frac{8}{1,375} \approx 6. \quad (9)$$

Если добавка будет благоприятная, то есть  $\varphi = 5 + 0 = 5$ , имеем

$$E = V_3 \cdot 4 + V_2 \cdot 4 + V_1 \cdot 4 + 4 = \varphi^3 \cdot 4 + \varphi^2 \cdot 4 + \varphi^1 \cdot 4 + 4 = 624 \quad (10)$$

Вычислим количество битов  $N_{СНРВК}$ , необходимых для передачи данного КЧ (11):

$$N_{СНРВК} = \log_2(E) = [\log_2(624)] = 9. \quad (11)$$

Найдем коэффициент избыточности  $K_{НРВК}$  системы с НРВК: (12)

$$K_{НРВК} = \frac{N_{СНРВК}}{N_{\delta um}} = \frac{9}{8} = 1,125. \quad (12)$$

Вычислим выигрыш в объеме переданной информации НРВК относительно CDMA при благоприятных условиях:

$$\frac{K_{CDMA}}{K_{НРВК}} = \frac{8}{1,125} \approx 7. \quad (13)$$

**Заключение**

Системы с нелинейными весовыми коэффициентами в 6 – 7 раз меньше нагружают избыточностью общий канал обмена данными, чем системы CDMA. Кроме того, системы с НРВК являются чрезвычайно криптостойкими, весовой коэффициент  $V$  и основание  $\varphi_n$  являются ключами для открытия информации. Данная технология обладает всеми качествами для её внедрения в производство, что позволит в свою очередь увеличить конфиденциальность пользователей, большую скорость обмена данными и большее количество обслуживаемых пользователей.

Предлагается внедрить в эксплуатацию данный метод передачи данных в следующем порядке:

- групповое преобразование (1) для получения кодового числа  $E$  делать перед сервисной архитектурой LTE;
- весовой коэффициент  $V$  передавать по нулевому каналу непосредственно перед трансляцией сигнала;
- для организации криптостойкой связи основание  $\varphi_n$  необходимо передавать потребителю одноразово по доверенным каналам связи или лично.

## Список літератури

1. Никитин, Г. И. Применение функций Уолша в сотовых системах связи с кодовым разделением каналов / Редакционно-издательский отдел электронных публикаций и библиографии библиотеки, Отдел оперативной полиграфии СПбГУАП 190000, Санкт-Петербург, ул. Б. Морская, 67.
2. Аверин, В. Г. Курс лекций дисциплины компьютерные сети и телекоммуникации / Федеральное государственное образовательное учреждение среднего профессионального образования «Уральский радиотехнический техникум им. А.С. Попова», Екатеринбург, 2009.
3. Дязитдинов, Р. Р. Системы подвижной связи [Текст]: конспект лекций / Р.Р. Дязитдинов. – Самара: ФГОБУ ВПО ПГУТИ, 2013.
4. Никитин, Г. И. Применение функций Уолша в сотовых системах связи с кодовым разделением каналов [Текст]: учеб. пособие / Г.И. Никитин. – СПб.: ГУАП, 2003. – 86 с.

**Бараннік В. В., Окладний Д. Є., Леках А. А. Метод кодового поділу логічних каналів зв'язку в сучасних системах широкосмугового зв'язку (4G зокрема) на основі систем з нерівномірними ваговими коефіцієнтами.** У статті показується актуальність застосування сучасних мобільних систем стільникового зв'язку. Наводяться приклади різних технологій передачі даних, використаних в мережах 3G, LTE, 4G. Розглянуто основні методи: підвищення швидкості обміну даними, збільшення кількості одночасно обслуговуваних абонентів, досягнення конфіденційності радіозв'язку. У статті запропоновано принципово новий метод передачі даних, який заснований на системі з нерівномірними ваговими коефіцієнтами. Введено поняття системи з нерівномірно розподіленими коефіцієнтами (CHPBK). Відкрито математичний апарат використання CHPBK. Обчислений зворотний коефіцієнт надмірності бітового потоку для CHPBK і CDMA - систем. Проведено порівняльний аналіз навантаження каналу зв'язку CHPBK і CDMA, який показує зменшення в 6 - 7 разів навантаження загального каналу обміну даними надмірністю. За допомогою такої технології можливе забезпечення конфіденційності користувачів, збільшення швидкості обміну даними і кількості користувачів, які обслуговуються.

**Ключові слова:** ваговий коефіцієнт, нерівномірно розподілені вагові коефіцієнти, кодове число, підстава.

**Barannik Vladimir, Okladnoy Dmitry, Lekakh Albert. Method of logical communication channels code division in modern systems of broadband communication (4G in particular) on the basis of systems with uneven weight coefficients.** In article relevance of use of modern mobile systems of cellular communication is shown. Examples of various technologies of data transmission used in 3G networks, LTE, 4G are given. The main methods are considered: increases in speed of data exchange, increase in number of at the same time served subscribers, achievements of confidentiality of a radio communication. In article essentially new method of data transmission which is based on system with uneven weight coefficients is offered. The concept of system with unevenly distributed coefficients (CHPBK) is entered. The mathematical apparatus of use of CHPBK is open. The return coefficient of redundancy of a bit stream for CHPBK and CDMA – systems is calculated. The comparative analysis of loading of a communication channel of CHPBK and CDMA which shows reduction by 6 – 7 times of loading of the general channel of data exchange by redundancy is carried out. By means of such technology ensuring confidentiality of users, increase in speed of data exchange and the number of the served users is possible.

**Keywords:** weight coefficient, unevenly distributed weight coefficients, code number, basis.

Рецензент д-р техн. наук, проф. В.М. Безрук (Харьковский национальный университет радиоэлектроники)

Надійшла 30.09.2016 р.

**Баранник Владимир Викторович, д-р техн. наук, профессор, начальник кафедры Харьковского университета Воздушных Сил. Научные интересы: кодирование и защита информации для передачи в телекоммуникационных системах. Адрес: Украина, 61023, Харьков, ул. Сумская, 77/79. E-mail: [barannik\\_v\\_v@mail.ru](mailto:barannik_v_v@mail.ru)**

**Окладной Дмитрий Евгеньевич, начальник группы (авиационного прицельно-навигационного комплекса) учебно-лабораторного комплекса кафедры бортового оборудования и комплексов воздушной разведки инженерно-авиационного факультета Харьковского университета Воздушных Сил, Адрес: Украина, 61023, Харьков, ул. Сумская, 77/79, E-mail: [dmytrijokladnoj@gmail.com](mailto:dmytrijokladnoj@gmail.com)**

**Леках Альбер Анатольевич, кандидат технических наук, старший научный сотрудник научно-исследовательского отдела научного центра Воздушных Сил. Адрес: Украина, г. Харьков, ул. Сумская 77/79. E-mail: [barannik\\_v\\_v@mail.ru](mailto:barannik_v_v@mail.ru)**



**Бараннік Володимир Вікторович**, д-р техн. наук, професор, начальник кафедри Харківського університету Повітряних Сил. Наукові інтереси: кодування і захист інформації для передачі в телекомунікаційних системах. Адреса: Україна, 61023, Харків, вул. Сумська, 77/79. E-mail: [barannik\\_v\\_v@mail.ru](mailto:barannik_v_v@mail.ru)

**Окладний Дмитро Євгенійович**, начальник групи (авіаційного прицільно (навігаційного комплексу) учбового лабораторного комплексу кафедри бортового устаткування і комплексів повітряної розвідки інженерний - авіаційного факультету Харківського університету Повітряних Сил, Адреса: Україна, 61023, Харків, вул. Сумська, 77/79. E-mail: [dmytrijokladnoj@gmail.com](mailto:dmytrijokladnoj@gmail.com)

**Леках Альберт Анатолійович**, кандидат технічних наук, старший науковий співробітник науково-дослідного відділу наукового центру Повітряних Сил. Адреса: Україна, 61023, Харків, вул. Сумська, 77/79. E-mail: [barannik\\_v\\_v@mail.ru](mailto:barannik_v_v@mail.ru)

**Barannik Vladimir Victorovich**, dr. of TS. sciences, professor, chief of department of the Kharkov university of Aircrafts. Scientific interests: encryption and defence of information for a transmission in the telecommunication systems. Address: Ukraine, 61023, Kharkiv, street Sumy, 77/79. E- mail: [barannik\\_v\\_v@mail.ru](mailto:barannik_v_v@mail.ru)

**Okladnoy Dmitry Evgenievich**, chief of group (aviation aiming (navigation complex) of educational laboratory complex of department of side equipment and complexes of airspionage engineer - aviation faculty of the Kharkov university of Aircrafts, Address: Ukraine, 61023, Kharkiv, street Sumy, 77/79, E - mail: [dmytrijokladnoj@gmail.com](mailto:dmytrijokladnoj@gmail.com)

**Lekakh Albert Anatolievich**, candidate of TS, senior researcher of scientific-research department of Scientific Center of the Air Force. Address: Ukraine, 61023, Ukraine, Kharkov, street Sumy, 77/79,. E-mail: [barannik\\_v\\_v@mail.ru](mailto:barannik_v_v@mail.ru).