

УДК 621.316

ПЛАХТІЙ О. А., к.т.н., доцент;  
 НЕРУБАЦЬКИЙ В. П., к.т.н., доцент;  
 ГОРДІЄНКО Д. А., аспірант;  
 ХОРУЖЕВСЬКИЙ Г. А., аспірант;  
 ОРЛОВ М. Е., магістрант  
 (Український державний університет залізничного транспорту)

## Методи боротьби з кондуктивною завадоємісією у зворотногоходових перетворювачах

У статті розглянуто методи зниження кондуктивної завадоємісії, а саме подавлення синфазного шуму в імпульсних джерелах живлення. Зокрема наведено схематичні методи та методи з конструктивними змінами, методи фізичної компенсації гармонік (інтерлівінг) та методи, основані на особливих алгоритмах керування. Структурний та компенсаційний підходи дають змогу досягти значних результатів у зниженні рівня синфазного шуму. До структурного підходу входять заземлення та екранування. Компенсаційний підхід передбачає три методи: перший – метод взаємної компенсації джерел шуму; другий – метод квазікомпенсації джерел шуму; третій – метод активної компенсації. Проведене імітаційне моделювання підтвердило зниження емісії вищих гармонік вхідного струму до мережі живлення.

**Ключові слова:** екранування, заземлення, згладжування, імпульсне джерело живлення, компенсація, метод подавлення, синфазний шум, топологія.

### Вступ

Імпульсні джерела живлення (ІДЖ) різних топологій (зворотногоходові, прямоходові, напівмостові та повномостові перетворювачі) генерують високочастотний синфазний шум через їх високочастотний режим роботи широтно-імпульсної модуляції (ШІМ) [1, 2]. Як відомо, для електричного та для електронного обладнання необхідне дотримання вимог стандартів з електромагнітної сумісності (ЕМС), а саме: CISPR, IEC, EN, FCC [3, 4]. За необхідності зменшити масо-габаритні показники перетворювача частоту ШІМ потрібно збільшити [5, 6]. Як результат, електромагнітний шум джерела живлення стає також більшим. Тому проблеми ЕМС стають одними з найскладніших при проектуванні джерел живлення.

Для вирішення цієї проблеми зазвичай використовуються два методи [7, 8]. Перший метод – це подавлення самого джерела шуму, а другий – відрізання шляху назад сигналу шуму. Мережеві фільтри зазвичай використовуються як другий метод, але перший метод є кращим з міркувань меншого розміру і збільшення питомої потужності ІДЖ. Зазвичай синфазну перешкоду (шум) досить складно подавити, це потребує досить великих індуктивностей у вхідних фільтрах. Тому, якщо спочатку знизити рівень «випущених перешкод», то подавити їх буде набагато легше, і розмір фільтра буде значно знижено [9, 10].

### Мета роботи

Робота спрямована на дослідження методів подавлення синфазного шуму в ІДЖ, виконаних за зворотногоходовою топологією, з метою зниження рівня синфазного шуму, зменшення габаритів фільтрів і збільшення питомої потужності ІДЖ.

### Викладення основного матеріалу

Існують два методи подавлення синфазного шуму в ІДЖ, які можна класифікувати таким чином [11, 12]:

- конструктивні методи;
- компенсаційні методи.

Конструктивний підхід містить у собі методи заземлення радіатора силового транзистора та екранування трансформатора [13].

Розглянемо метод заземлення радіатора силового транзистора. На рис. 1 наведено шлях проходження сигналу шуму у зворотногоходовому перетворювачі. На схемі наявні дві високі напруги  $U_p$  і  $U_s$ . Для вхідної частини перетворювача існують такі складові синфазного шуму: через паразитні ємності ключа, радіатора  $i_{p_n}$  і трансформатора  $i_{p_{tr}}$ . Для вихідної частини перетворювача сигнал шуму головним чином проходить через трансформатор  $i_{s_{tr}}$ .

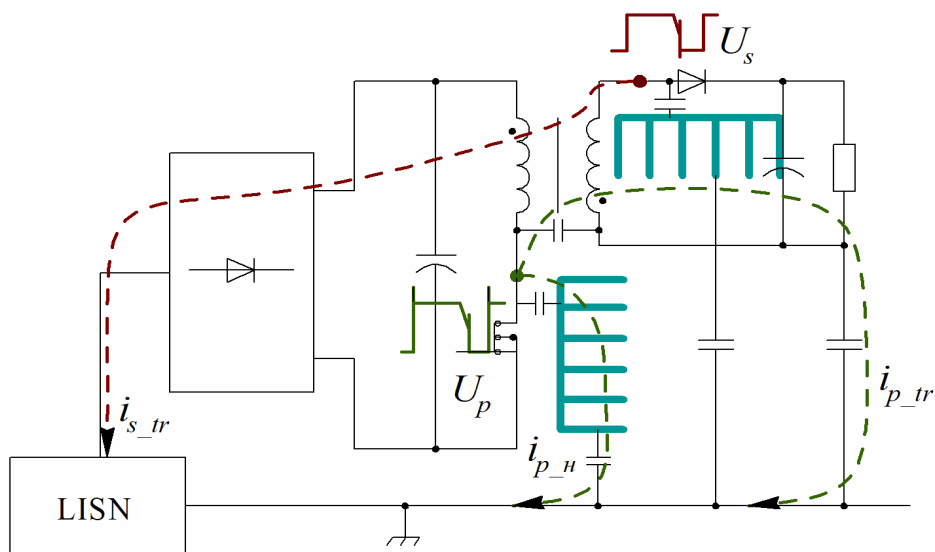


Рис. 1. Шлях проходження сигналу шуму у зворотноходовому перетворювачі

Для усунення струму  $i_{p-n}$  радіатор з первинної сторони повинен бути підключений до первинного мінуса. У цьому випадку струм синфазного шуму проходить через паразитну ємність радіатора та може протікати так, як показано на рис. 2.

Необхідно звернути увагу на те, що радіатор не повинен бути приєднаний до заземлення, у цьому випадку шум буде набагато більшим.

Розглянемо *метод екранування трансформатора*. Зменшимо складову шуму через паразитну ємність трансформатора. Механізм подавлення перешкоди схожий із заземленням радіатора. Для цього необхідне екранування між первинною обмоткою і вторинною обмоткою трансформатора [14]. Шлях проходження шуму в трансформаторі наведено на рис. 3.

На рис.3 напруга  $C_{ps}$  не є гарячою точкою (точкою з високим потенціалом), тому не витісняє струм через трансформатор. Таким чином шум може бути зменшено на 10...20 дБ/мВ. Однак це тільки

пасивне подавлення, тому зниження рівня шуму недостатньо.

До активних методів подавлення шуму належить компенсаційний підхід подавлення синфазного шуму. Існує три методи компенсації шумів [15] (рис. 4):

- баланс джерела шумів. Здійснюється, якщо коло містить два джерела шумів, амплітуди яких рівні, але вони в протифазі;
- квазібаланс джерела шумів. Здійснюється, якщо амплітуди джерел шумів не рівні, одна більша за іншу, амплітуду меншого можна підняти до амплітуди більшого, а амплітуду більшого можна опустити до амплітуди меншого;
- активна компенсація. Використовується в тих випадках, коли два джерела не протифазні один одному й необхідно отримати додаткове штучне джерело шуму, щоб збалансувати оригінальний шум.

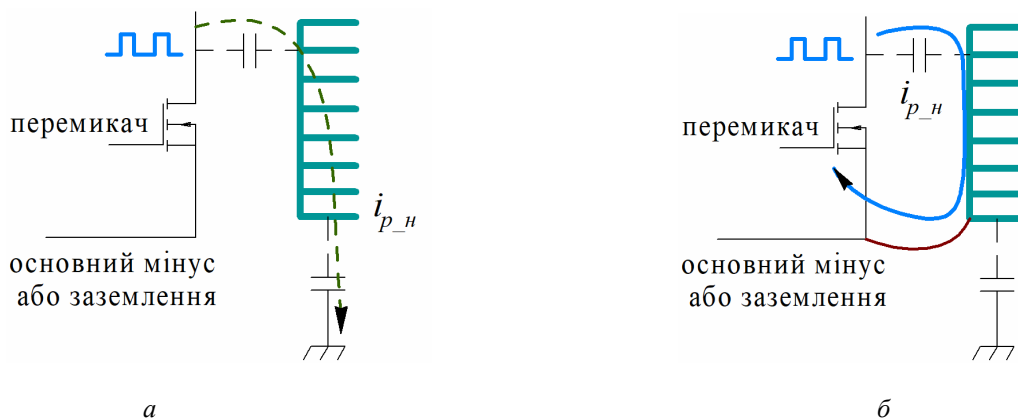


Рис. 2. Шлях проходження струму шуму через радіатор: а – радіатор без заземлення; б – радіатор із заземленням

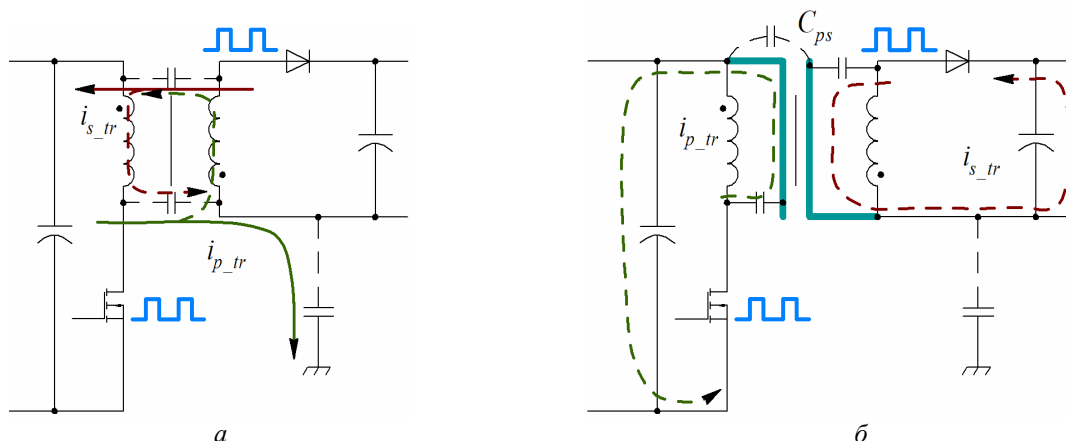


Рис. 3. Сигнал шуму через трансформатор:  
 а – трансформатор без заземлення; б – трансформатор із заземленням

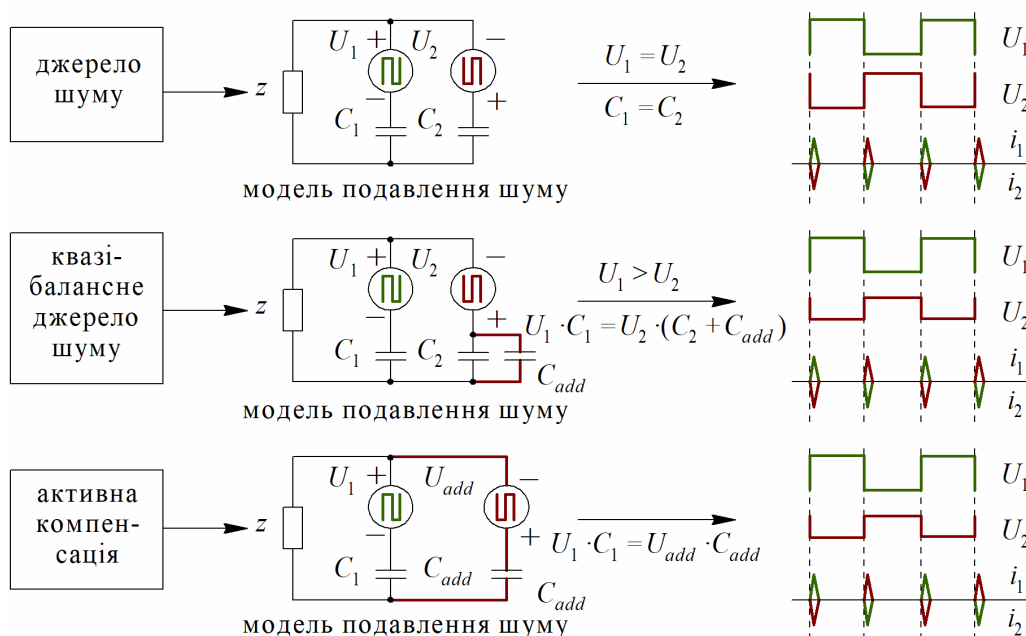


Рис. 4. Методи компенсації синфазного шуму

Розглянемо метод балансу джерел шумів. Існує два ключові чинники в подавленні шумів у цьому методі. Перший – це зсув по фазі між двома джерелами шуму  $\theta$ . Другий – це величина однорідності (однаковості) величин  $U \cdot C$  і  $\beta$ .

Як наведено на рис. 5, якщо  $\theta = 180$ , це означає, що фази  $U_1$  і  $U_2$  в точності протифазні. Якщо  $\beta = 1$ , то це означає, що  $U_1 \cdot C_1 = U_2 \cdot C_2$ .

Зниження шуму визначається за виразом

$$(\text{дБ}) = 20 \cdot \log \left( \frac{U_1 \cdot C_1}{U_1 \cdot C_1 + U_2 \cdot C_2} \right). \quad (1)$$

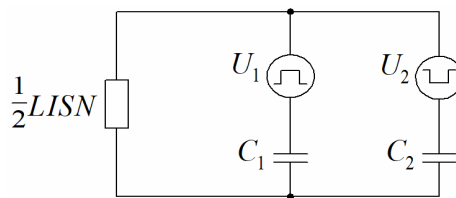


Рис. 5. Баланс джерел шуму

Припустимо, що значення  $\beta = 1$ , тоді зниження шуму є функцією від  $\theta$ , як наведено на рис. 6, а. Якщо ж  $\theta = 180$ , тоді зниження шуму є функцією від  $\beta$ , як наведено на рис. 6, б. На графіках чітко видно, що зниження шуму більше залежить від величини  $\beta$  (величина  $\theta$  більш чутлива, ніж  $\beta$ ).

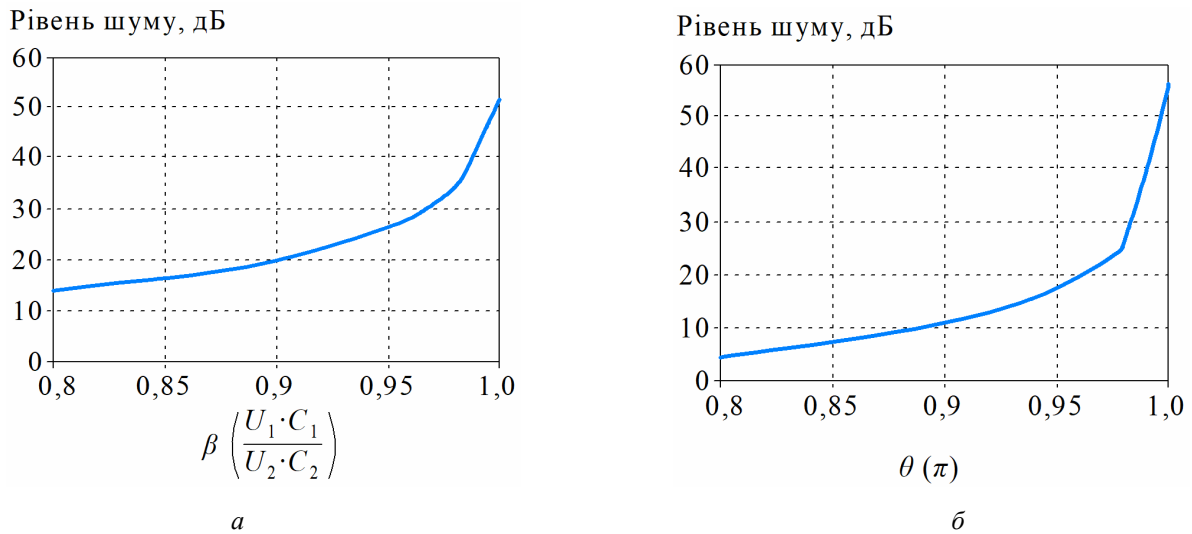


Рис. 6. Рівень синфазного шуму через трансформатор:  
*a* – зниження шуму  $\epsilon$  функцією від  $\theta$ ; *б* – зниження шуму  $\epsilon$  функцією від  $\beta$

Розглянемо метод квазібалансу джерел синфазного шуму. Баланс існує при наявності двох джерел шуму з однаковою амплітудою і зрушенням по фазі на  $180^\circ$ , однак більшість топологій таких характеристик не мають [16].

Для прикладу візьмемо зворотногоходову топологію і припустимо, що напруга первинної обмотки вища від напруги вторинної обмотки (як і є в більшості випадків) [17]. Коли радіатор заземлений, головним

джерелом шуму є первинні та вторинні обмотки трансформатора – струми  $i_{p\_tr}$  і  $i_{s\_tr}$  (рис. 7).

Зазвичай в інженерному застосуванні тільки первинна обмотка повністю заземлена, так як напруга на ній набагато вища, ніж на вторинній [18]. У такому випадку еквівалент  $C_{ps}$  значно зменшений, проте  $C_{ps}$  – паразитна ємність вторинної обмотки. Таким чином,  $i_{p\_tr}$  може бути менше, ніж  $i_{s\_tr}$ , головним джерелом шуму в такому випадку буде вторинна сторона, як це наведено на рис. 8.

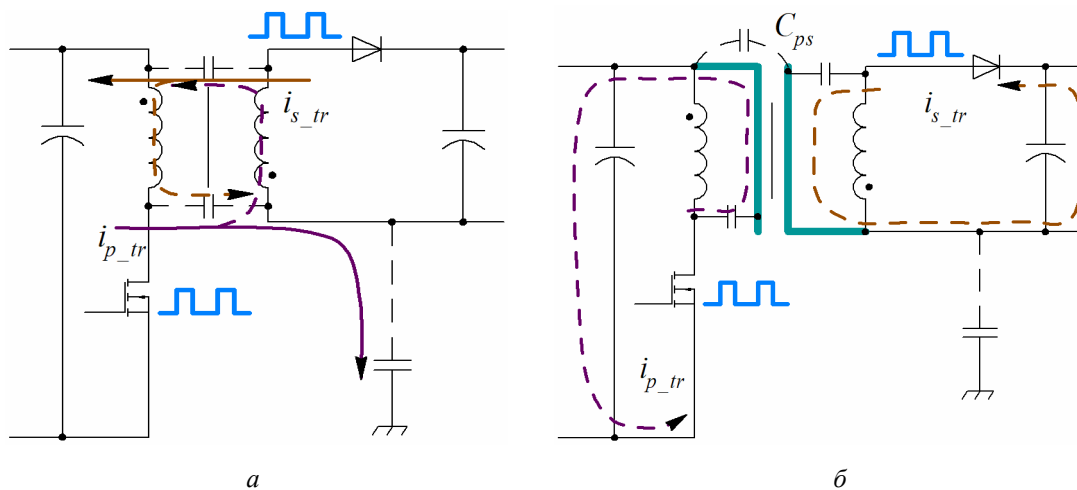


Рис. 7. Шлях проходження струму шуму через радіатор:  
*a* – радіатор без заземлення; *б* – радіатор із заземленням

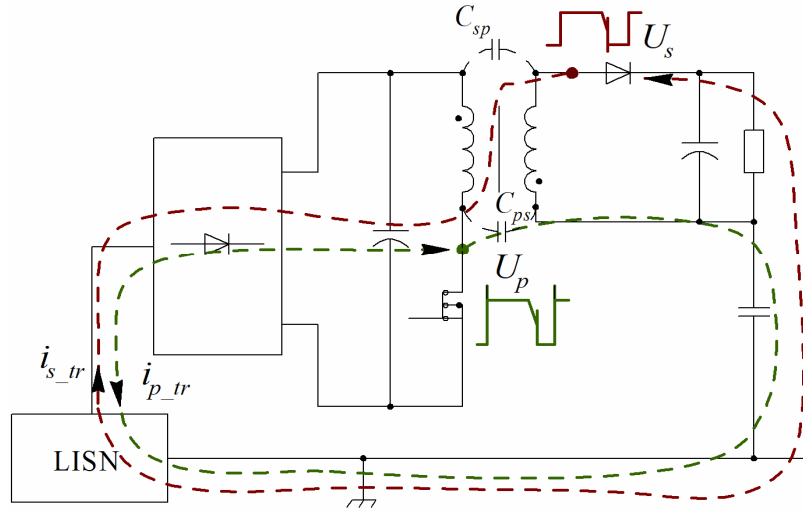


Рис. 8. Шлях проходження сигналу помилки при повному екрануванні первинної обмотки

Фаза шуму первинної обмотки протифазна до фази шуму вторинної обмотки, тому якщо виконується рівність

$$U_p \cdot C_{ps} = U_s \cdot C_{sp}, \quad (2)$$

то два шуми можуть бути взаємокомпенсованими, і підсумковий шум буде зменшений. Таке застосування називається квазібалансом джерел шуму [19].

$$\Delta i_p = \Delta i_{p-\theta} - \Delta i_{s\theta} = \frac{w \cdot \Delta C_{ps} \cdot \omega}{2} \cdot (U_{p1} + U_{p2} - U_{s1} - U_{s2}). \quad (4)$$

Зсув струму під напругою  $V_p$  розраховується за виразом

$$\Delta i_s = \Delta i_{s-2\pi-\theta} = \frac{w \cdot \Delta C_{ps} \cdot \omega}{2} \cdot (U_{s1} + U_{s2}). \quad (5)$$

Область трансформатора (довжина) з екраном визначається за виразом

$$i_p = \frac{d}{2} \cdot \theta. \quad (6)$$

Довжина без екрана визначається за виразом

$$i_s = \frac{d}{2} \cdot (2\pi - \theta). \quad (7)$$

Отримано співвідношення довжин з екраном і без екрана:

$$\Delta i_p \cdot l_p = \Delta i_s \cdot l_s. \quad (8)$$

Як було зазначено, первинна обмотка повинна бути повністю екранована. За умови

$$U_p \cdot C_{ps} < U_s \cdot C_{sp}, \quad (3)$$

$C_{ps}$  не може бути зменшена так сильно, це означає, що неповне екранування первинної обмотки має бути для виконання виразу (2).

Струм зсуву на одиницю площі, інтегрованої з шириною, в трансформаторі виникає під напругою  $U_p$  та розраховується за виразом [20]:

При проектуванні довжини екрана регулюються струми витіснення (зсуву)  $i_p$  і  $i_s$ , що означає регулювання еквівалентних ємностей  $C_{ps}$  і  $C_{sp}$ . Неповне екранування може бути розроблено (доповнено) повним екраном (рис. 9) [21].

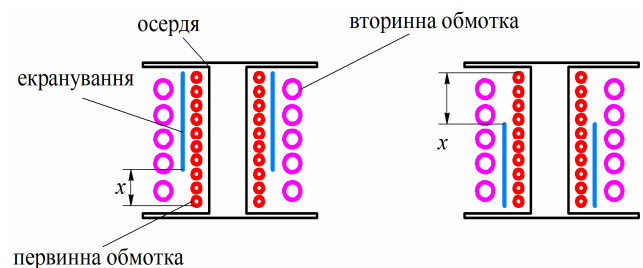


Рис. 9. Неповне екранування, доповнене повним екраном

Величини  $i_p$  і  $i_s$  пов'язані з напругою кожної обмотки, і напруги різних обмоток (витків) різні, тому розміщення екрана дуже чутливе відносно розрахунку довжини екрана. Як підсумок, однорідність буде гіршою, тому регулювання довжини екрана не так часто використовується в інженерних додатках [22].

Інший спосіб отримання квазібалансу джерел шумів полягає у додаванні додаткового конденсатора  $C_{add}$  між первинною та вторинною обмотками (рис. 10).

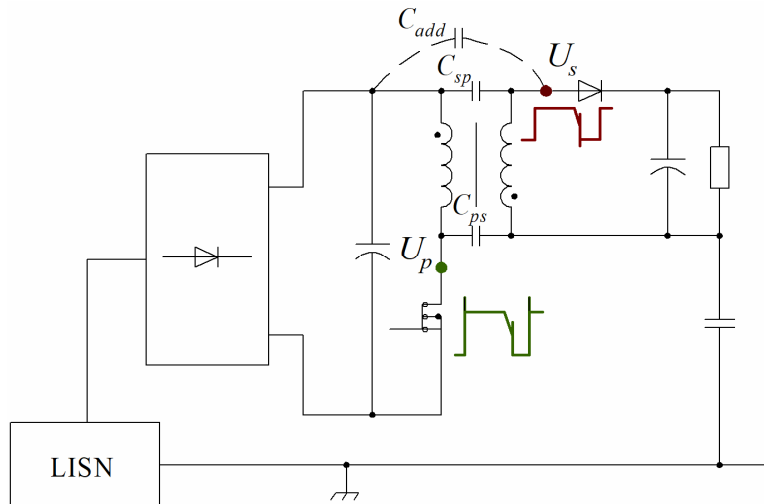


Рис. 10. Зворотноходова топологія з додатковим конденсатором

Умова квазірезонансу має задовольняти вираз

$$U_p \cdot C_{ps} = U_s \cdot (C_{sp} + C_{add}). \quad (9)$$

Квазібаланс джерел шуму може бути використано не тільки у зворотноходовій топології, але також і в прямоходовій та напівмостовій LLC-топологіях.

На рис. 11 наведено схемне рішення зворотноходового перетворювача, яке містить застосування додаткових конденсаторів та екранування.

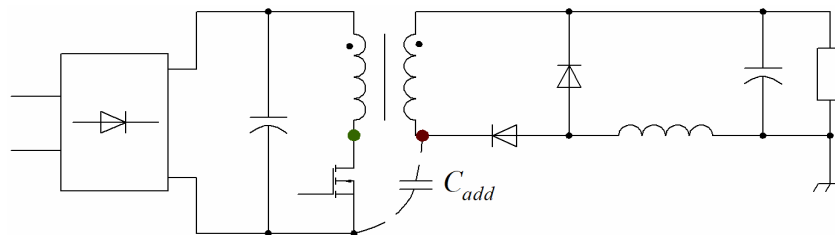


Рис. 11. Схема зворотноходового перетворювача в режимі квазібалансу шуму з додатковим конденсатором у прямоходовому перетворювачі

Для підтвердження працездатності методу взаємної компенсації вищих гармонік вхідного струму двох зворотноходових перетворювачів у програмі Matlab/Simulink було розроблено імітаційну модель (рис. 12). У таблиці 1 наведено параметри елементів, що входять до складу імітаційної моделі.

Таблиця 1

Параметри елементів, що входять до складу імітаційної моделі

Параметр	Значення
Джерело постійної напруги, В	100
Номинальна потужність трансформатора, В·А	10
Номинальна частота трансформатора, Гц	10000
Опір намагнічування трансформатора, Ом	72000
Індуктивність намагнічування трансформатора, Гн	1,1459

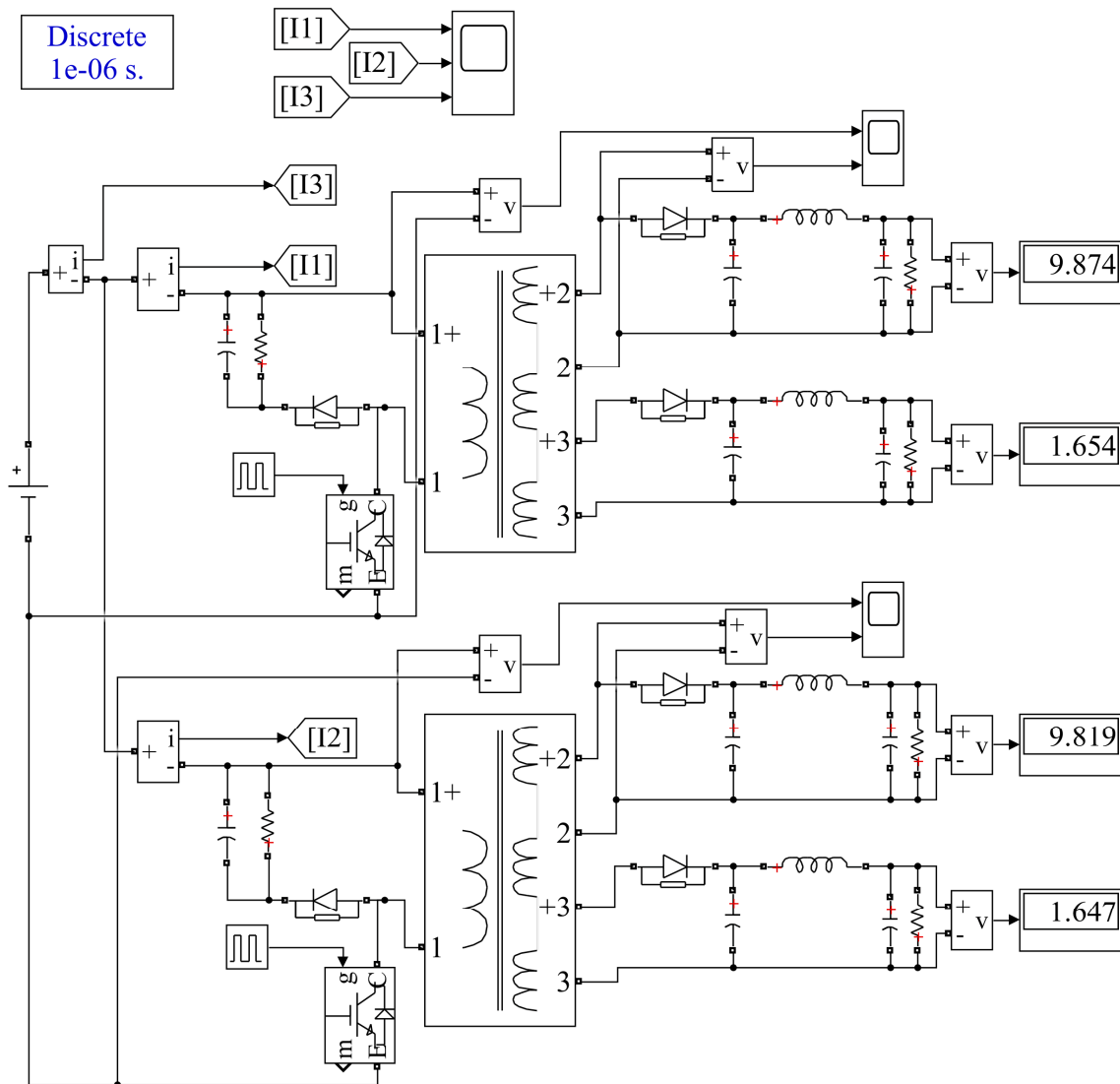


Рис. 12. Імітаційна модель двох зворотноходових перетворювачів, що живляться від однієї мережі

Для компенсації вищих гармонік сумарного вхідного струму двох мостів доцільно використовувати метод активної компенсації, пов'язаний з протифазним вмиканням ключів першого та другого перетворювачів [23].

Форми вхідного струму першого й другого зворотноходових перетворювачів, а також загального спожитого струму наведено на рис. 13.

Спектр вищих гармонік вхідного струму кожного перетворювача має вищі частоти вищих гармонік, пов'язані з частотою ШІМ (рис. 14, а).

При цьому вищі гармоніки вхідних струмів також будуть перебувати в протифазі, що буде зумовлювати їх взаємну компенсацію (рис. 14, б).

Як видно з рис. 14, застосування запропонованого алгоритму компенсації вищих гармонік вхідних струмів дає змогу в спектрі вхідного струму компенсувати вищі гармоніки, пов'язані з частотою ШІМ, та знизити коефіцієнт вищих гармонік вхідного струму з 179,35 % до 79,14 %.

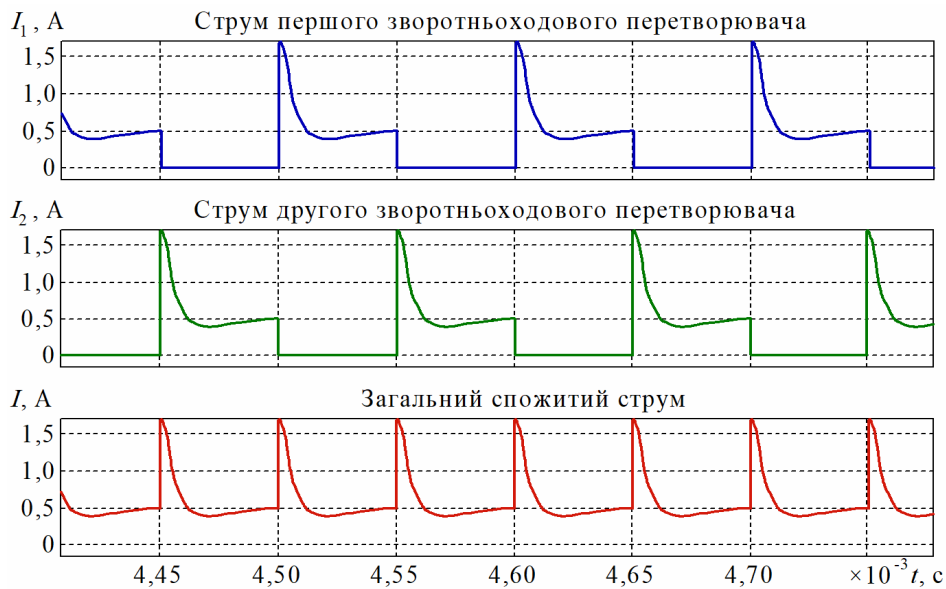


Рис. 13. Форми вхідного струму першого й другого зворотниходових перетворювачів, а також загального спожитого струму

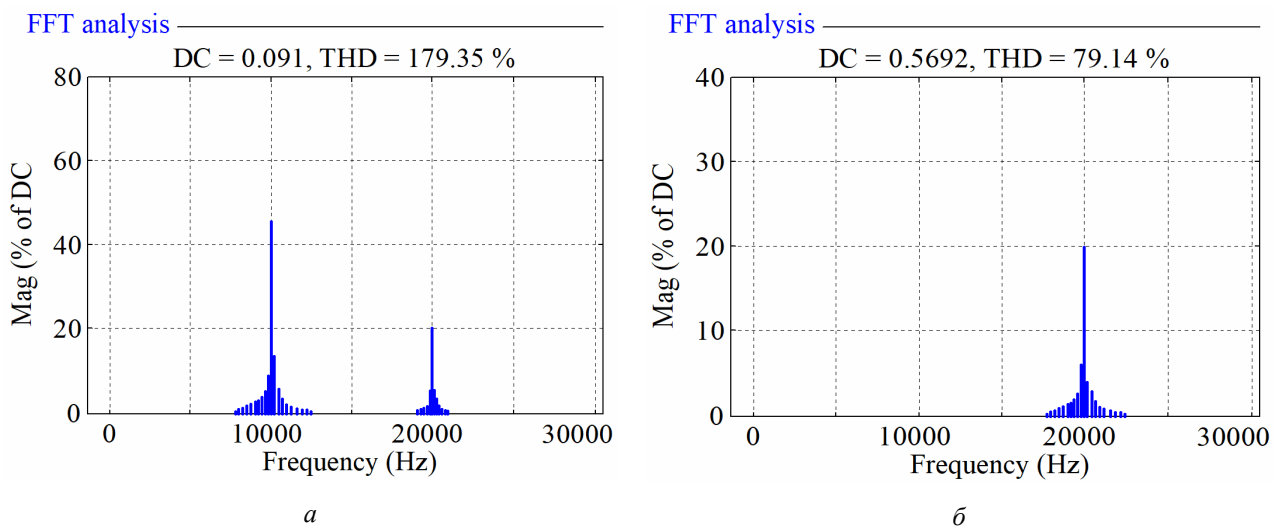


Рис. 14. Фур'є-аналіз вищих гармонік вхідного струму:  
 а – без взаємної компенсації; б – зі взаємною компенсацією

**Висновки і рекомендації щодо подальшого використання**

Розглянуто методи зниження кондуктивної завадоємості в зворотниходових перетворювачах. Проведено дослідження конструктивних методів зниження кондуктивної завадоємості (метод заземлення радіатора силового транзистора, метод екранування трансформатора), а також методів активної компенсації (компенсаційний метод подавлення синфазного шуму, методи балансу та квазібалансу джерел шумів). Розглянуті методи дають змогу досягти значних результатів у зниженні рівня

синфазного шуму.

Проведене імітаційне моделювання подавлення емісії вищих гармонік у зворотниходовому перетворювачі підтвердило зниження емісії вищих гармонік та покращення коефіцієнта гармонічних спотворень вхідного струму.

Проведене імітаційне моделювання підтвердило ефективність застосування запропонованого алгоритму компенсації вищих гармонік вхідних струмів і показало, що в спектрі вхідного струму компенсуються вищі гармоніки, пов'язані з частотою ШІМ.



## Список використаних джерел

- Xie L., Ruan X., Ye Z. Reducing common mode noise in phase-shifted full-bridge converter. *IEEE Trans. Ind. Electron.* 2018. Vol. 65. P. 7866–7877.
- Щербак Я. В., Нерубацький В. П. Динамічний коефіцієнт передачі статичного перетворювача системи автоматичного регулювання електричним гальмуванням. *Збірник наукових праць Української державної академії залізничного транспорту*. Харків: УкрДУЗТ, 2015. Вип. 153. С. 5–12. DOI: [10.18664/1994-7852.153.2015.63861](https://doi.org/10.18664/1994-7852.153.2015.63861)
- Moon D., Park J., Choi S. New interleaved current-fed resonant converter with significantly reduced high current side output filter for EV and HEV applications. *IEEE Trans. Power Electron.* 2015. Vol. 30. P. 4264–4271.
- Аналіз показників енергоефективності автономних інверторів напруги з різними типами модуляції / В. П. Нерубацький, О. А. Плахтій, В. С. Кавун, А. В. Машура, Д. А. Гордієнко, В. Р. Цибульник *Збірник наукових праць Українського державного університету залізничного транспорту*. Харків: УкрДУЗТ, 2018. Вип. 180. С. 106–120.
- Fei C., Yang Y., Li Q., Lee F. C. Shielding Technique for Planar Matrix Transformers to Suppress Common-Mode EMI Noise and Improve Efficiency. *IEEE Transactions on Industrial Electronics*. 2018. Vol. 65, No. 2. P. 1263–1272. DOI: 10.1109/TIE.2017.2733473.
- Plakhtii O., Nerubatskyi V., Ryshchenko I., Zinchenko O., Tykhonravov S., Hordiienko D. Determining additional power losses in the electricity supply systems due to current's higher harmonics. *Eastern-European Journal of Enterprise Technologies*. 2019. Vol. 1, No. 8 (97). P. 6–13. DOI: 10.15587/1729-4061.2019.155672.
- Xie L., Ruan X., Ye Z. Equivalent Noise Source: An Effective Method for Analyzing Common-Mode Noise in Isolated Power Converters. *IEEE Transactions on Industrial Electronics*. 2016. Vol. 63, No. 5. P. 2913–2924. DOI: 10.1109/TIE.2016.2517064.
- Plakhtii O. A., Nerubatskyi V. P., Hordiienko D. A., Tsybulnyk V. R. Analysis of the energy efficiency of a two-level voltage source inverter in the overmodulation mode. *Scientific Bulletin of National Mining University*. 2019. No. 4 (172). P. 68–72. DOI: 10.29202/nvngu/2019-4/9.
- Zhang X., Sun L., Zhao K., Sun L. Nonlinear speed control for PMSM system using sliding-mode control and disturbance compensation techniques. *IEEE Trans. Power Electron.* 2013. Vol. 28. P. 1358–1365.
- Plakhtii O., Nerubatskyi V., Sushko D., Ryshchenko I., Tsybulnyk V., Hordiienko D. Improving energy characteristics of AC electric rolling stock by using the three-level active four-quadrant rectifiers. *Eastern-European Journal of Enterprise Technologies*. 2019. Vol. 4, No. 8 (100). P. 6–14. DOI: 10.15587/1729-4061.2019.174112.
- Chen H., Zheng Z., Xiao J. Determining the Number of Transformer Shielding Winding Turns for Suppressing Common-Mode Noise in Flyback Converters. *IEEE Transactions on Electromagnetic Compatibility*. 2018. Vol. 60, No. 5. P. 1606–1609. DOI: 10.1109/TEMC.2017.2777258.
- Нерубацький В. П., Плахтій О. А., Гладка А. В. Покращення електромагнітної сумісності тягового електропривода змінного струму шляхом застосування 4QS-випрямлячів. *Збірник наукових праць Українського державного університету залізничного транспорту*. Харків: УкрДУЗТ, 2018. Вип. 178. С. 21–28. DOI: [10.18664/1994-7852.178.2018.138906](https://doi.org/10.18664/1994-7852.178.2018.138906)
- Wang Q., Cheng M., Zhang B. An improved topology for the current fed parallel resonant half bridge circuits used in fluorescent lamp electronic ballasts. *J. Power Electron.* 2015. Vol. 15. P. 567–575.
- Zhang T., Fu J., Qian Q., Sun W., Lu S. Dead-time for zero-voltage-switching in battery chargers with the phase-shifted full-bridge topology: comprehensive theoretical analysis and experimental verification. *J. Power Electron.* 2016. Vol. 16. P. 425–435.
- Safaei A., Jain P., Bakhshai A. A ZVS pulsewidth modulation full-bridge converter with a low-RMS-current resonant auxiliary circuit. *IEEE Trans. Power Electron.* 2016. Vol. 31. P. 4031–4047.
- Kundu U., Yenduri K., Sensarma P. Accurate ZVS analysis for magnetic design and efficiency improvement of full-bridge LLC resonant converter. *IEEE Trans. Power Electron.* 2017. Vol. 32. P. 1703–1706.
- Liu J., Xiao F., Ma W., Fan X., Chen W. PWM-based sliding mode controller for three-level full-bridge DC-DC converter that eliminates static output voltage error. *J. Power Electron.* 2015. Vol. 15. P. 378–388.
- Wang H., Shang M., Khaligh A. A PSFB-based integrated PEV onboard charger with extended ZVS range and zero duty cycle loss. *IEEE Trans. Ind. Appl.* 2017. Vol. 53. P. 585–595.
- Kim Y., Oh C., Sung W., Lee B. Topology and control scheme of OBC-LDC integrated power unit for electric vehicles. *IEEE Trans. Power Electron.* 2017. Vol. 32. P. 1731–1743.
- Kim Y., Jung D., Lee B. Advanced LDC test bed using energy recovery technique for HEVs. *J. Electr. Eng. Technol.* 2013. Vol. 8. P. 911–919.
- Mi Y., Zhang H., Fu Y., Wang C., Loh P., Wang P. Intelligent power sharing of DC isolated microgrid based on fuzzy sliding mode droop control. *IEEE Trans. Smart Grid*. 2019. Vol. 10. P. 2396–2406.
- Shi K., Zhang D., Zhou Z., Zhang M., Gu Y. A novel phase-shift dual full-bridge converter with full soft-

switching range and wide conversion range. *IEEE Trans. Power Electron.* 2016. Vol. 31. P. 7747–7760.

23. Нерубацький В. П., Плахтій О. А. Система керування трифазного чотириквadrантного активного випрямляча з постійною частотою комутації силових ключів. Матеріали 78 Міжнародної науково-практичної конференції «Проблеми та перспективи розвитку залізничного транспорту» (Дніпро, 17–18 травня 2018 р.). Дніпро : ДНУЗТ імені академіка В. Лазаряна, 2018. С. 108–109.

**Плахтій А. А., Нерубацький В. П., Гордиенко Д. А., Хоружевський Г. А., Орлов М. Э. Методы борьбы с кондуктивной помехоэмиссией в возвратноходовых преобразователях.** В статье представлены методы снижения кондуктивной помехоэмиссии, а именно подавление синфазного шума в импульсных источниках питания. В частности, представлены схематические методы и методы с конструктивными изменениями, методы физической компенсации гармоник (интерливинг) и методы, основанные на особых методах управления. Структурный и компенсационный подход позволяют достичь значительных результатов в снижении уровня синфазного шума. К структурному подходу входят заземление и экранирование. Компенсационный подход включает три метода: первый – метод взаимной компенсации источников шума; второй – метод квазикompенсации источников шума; третий – метод активной компенсации. Проведенное имитационное моделирование подтвердило снижение эмиссии высших гармоник входного тока в сети питания.

**Ключевые слова:** экранирование, заземление, сглаживание, импульсный источник питания, компенсация, метод подавления, синфазный шум, топология.

**O. A. Plakhtii, V. P. Nerubatskyi, D. A. Hordiienko, H. A. Khoruzhevskyi, M. E. Orlov. Methods of combating with conductive interference emission in return running converters.** Pulsed power supplies of various topologies (return running, forward running, half-bridge and full-bridge converters) generate high-frequency common-mode noise through their high-frequency mode of pulse-width modulation. Electrical and electronic equipment is known to comply with electromagnetic compatibility standards such as CISPR, IEC, EN, FCC. If necessary, to reduce the converter mass, the pulse-width modulation frequency will increase. As a result, the electromagnetic noise of the power source also becomes larger. Therefore, electromagnetic compatibility problems become one of the most difficult to design power supplies.

The article presents methods for reducing conducted noise emission, namely the suppression of common-mode noise in switching power supplies. In particular, schematic methods and methods with constructive changes, physical harmonics compensation methods (interleaving), and methods based on special control methods are presented. The structural and compensation approach allows achieving significant results in reducing the level of common-mode noise. The structural approach includes grounding and shielding. The compensation approach includes three methods: the first is the method of mutual compensation of noise sources; the second is the method of quasicompensation of noise sources; the third is the method of active compensation. The conducted simulation confirmed the decrease in the emission of higher harmonics of the input current in the power network.

**Keywords:** shielding, grounding, smoothing, pulse power supply, compensation, suppression method, common-mode noise, topology.

Надійшла 11.12.2019 р

**Плахтій Олександр Андрійович, к.т.н., доцент кафедри електроенергетики, електротехніки та електромеханіки. Український державний університет залізничного транспорту. E-mail: a.plakhtiy1989@gmail.com. ORCID: <http://orcid.org/0000-0002-1535-8991>.**

**Нерубацький Володимир Павлович, к.т.н., доцент кафедри електроенергетики, електротехніки та електромеханіки. Український державний університет залізничного транспорту. E-mail: NVP9@i.ua. ORCID: <http://orcid.org/0000-0002-4309-601X>.**

**Гордієнко Денис Анатолійович, аспірант кафедри електроенергетики, електротехніки та електромеханіки. Український державний університет залізничного транспорту. E-mail: D.Hordiienko@i.ua. ORCID: <https://orcid.org/0000-0002-0347-5656>.**

**Хоружевський Григорій Анатолійович, аспірант кафедри електроенергетики, електротехніки та електромеханіки. Український державний університет залізничного транспорту. E-mail: khoruzhevskyi@gmail.com. ORCID: <https://orcid.org/0000-0003-2042-4938>.**

**Орлов Максим Едуардович, магістрант кафедри електроенергетики, електротехніки та електромеханіки. Український державний університет залізничного транспорту. E-mail: maxorlov337@gmail.com. ORCID: <https://orcid.org/0000-0003-3980-0606>.**

**Plakhtii Olexandr Andrievych**, PhD, associate professor department of electric power engineering, electrical engineering and electromechanics. Ukrainian State University of Railway Transport. E-mail: [a.plakhtiy1989@gmail.com](mailto:a.plakhtiy1989@gmail.com). ORCID: <http://orcid.org/0000-0002-1535-8991>.

**Nerubatskyi Volodymyr Pavlovych**, PhD, associate professor department of electric power engineering, electrical engineering and electromechanics. Ukrainian State University of Railway Transport. E-mail: [NVP9@i.ua](mailto:NVP9@i.ua). ORCID: <http://orcid.org/0000-0002-4309-601X>.

**Hordiienko Denys Anatolievych**, postgraduate department of electric power engineering, electrical engineering and electromechanics. Ukrainian State University of Railway Transport. E-mail: [D.Hordiienko@i.ua](mailto:D.Hordiienko@i.ua). ORCID: <https://orcid.org/0000-0002-0347-5656>.

**Khoruzhevskiy Hryhorii Anatolievych**, postgraduate department of electric power engineering, electrical engineering and electromechanics. Ukrainian State University of Railway Transport. E-mail: [khoruzhevskiy@gmail.com](mailto:khoruzhevskiy@gmail.com). ORCID: <https://orcid.org/0000-0003-2042-4938>.

**Orlov Maksym Eduardovich**, master's degree department of electric power engineering, electrical engineering and electromechanics. Ukrainian State University of Railway Transport. E-mail: [maxorlov337@gmail.com](mailto:maxorlov337@gmail.com). ORCID: <https://orcid.org/0000-0003-3980-0606>.