

СЕМЕНЕНКО О.І., к.т.н., доцент,
СЕМЕНЕНКО Ю.О., асистент (УкрДУЗТ)

Активний фільтр-стабілізатор для випрямної установки тягової підстанції

У статті розглянуто шляхи поліпшення електромагнітної сумісності системи тягового електропостачання постійного струму із суміжними електроустановками та підвищення якості енергії живлення електричного рухомого складу залізниць. Для забезпечення ефективної фільтрації та стабілізації напруги на виході тягових підстанцій пропонується застосовувати у випрямних установках активні фільтри-стабілізатори послідовного типу на базі ємнісного накопичувача енергії з підвищеною частотою широтно-імпульсної модуляції.

Ключові слова: випрямна установка, активний фільтр-стабілізатор, ємнісний накопичувач енергії, широтно-імпульсна модуляція.

Вступ

Для ефективного та надійного функціонування системи тягового електропостачання постійного струму в умовах зростання навантажень, яке виникає при збільшенні інтенсивності перевезень або впровадженні швидкісного руху, необхідно вирішити ряд проблем. Серед них одними з найскладніших є зниження якості енергії живлення електричного рухомого складу (ЕРС) та зростання електромагнітного впливу тягової мережі на лінії залізничної автоматизації, сигналізації, блокування і зв'язку.

Аналіз останніх досліджень та публікацій

Поява перетворювачів електричної енергії на основі потужних швидкодіючих ключів на *IGCT* та *IGBT* зробила можливим створення високоефективних систем тягового електропостачання постійного струму. Для якісного живлення ЕРС залізниць та поліпшення електромагнітної сумісності системи тягового електропостачання постійного струму із суміжними електроустановками в роботах [1-2] запропоновано застосовувати на тягових підстанціях вольтододаткові перетворювачі, побудовані на базі трифазних випрямлячів напруги з широтно-імпульсною модуляцією (ШІМ). Вони забезпечують активну фільтрацію вихідної напруги підстанцій, а також стабілізують або підвищують напругу для підтримання необхідного рівня її на струмоприймачах ЕРС згідно з вимогами [3] на ділянках з інтенсивним та швидкісним рухом.

Щоправда, уже при відстані між підстанціями більше 25 км застосування цих перетворювачів виявляється недостатньо ефективним, оскільки в такому випадку вихідна напруга підстанцій при регулюванні може бути вище 3,7 кВ [4], що призводить до прискореного старіння ізоляції тягових двигунів ЕРС та створює значні проблеми для стабільного функціонування системи тягового електропостачання. А головне те, що, незважаючи на збільшення напруги живлення, спостерігаються великі втрати енергії в тяговій мережі, які можуть перевищувати 20 % від спожитої.

Іншим шляхом вирішення вказаної проблеми є застосування розподіленої системи тягового електропостачання, в якій, крім тягових підстанцій, додатково використовуються перетворювальні пункти [4-5]. Їх розташовують у середній частині міжпідстанційних зон і живлять підвищеною напругою 10-35 кВ, що забезпечує зниження втрат при передачі до них енергії від підстанцій. У контактну мережу від цих пунктів після перетворення подається напруга 3,3 кВ постійного струму. Завдяки застосуванню розподіленої системи тягового електропостачання значно зменшуються сумарні втрати енергії та забезпечується необхідний для якісного живлення ЕРС рівень напруги по всій довжині міжпідстанційної зони.

При реалізації такої системи тягового електропостачання з метою підвищення якості енергії живлення тягових споживачів (зниження відхилень та коливань напруги) потрібно стабілізувати вихідну напругу тягової підстанції, тобто підтримувати її незмінною незалежно від зовнішніх впливів, якими є зміна напруги живлення основного випрямляча або зростання струмових навантажень. Також стабілізація напруги необхідна, щоб не допускати додаткових втрат енергії, які виникають за рахунок струмів перетікання в тяговій мережі між підстанціями та пунктами перетворення при двосторонньому живленні ділянок.

Стабілізацію та якісну фільтрацію напруги на виході підстанції можна забезпечувати в такій системі шляхом використання у складі випрямної установки замість вольтододадового перетворювача [1-2] простішого активного фільтра-стабілізатора послідовного типу.

Визначення мети та задачі досліджень

З метою прийняття рішення про доцільність застосування пристрою для фільтрації та стабілізації вихідної напруги тягової підстанції слід провести дослідження роботи випрямної установки з активним фільтром-стабілізатором послідовного типу і визначити його основні характеристики.

Основна частина

Для підвищення якості живлення ЕРС та поліпшення електромагнітної сумісності системи тягового електропостачання постійного струму із суміжними електроустановками пропонується застосувати у випрямній установці тягової підстанції активний фільтр-стабілізатор послідовного типу, схема якого наведена на рис. 1.

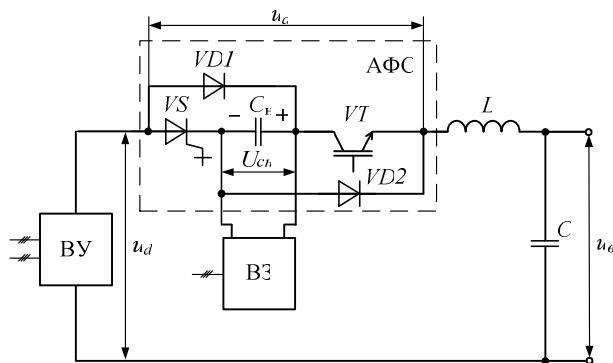


Рис. 1. Схема випрямної установки з активним фільтром-стабілізатором

Як видно зі схеми, активний фільтр-стабілізатор (АФС) увімкнений послідовно з основною випрямною установкою ВУ тягової підстанції, яка являє собою некерований дванадцятипульсний випрямляч. На виході схеми застосовано пасивний аперіодичний LC-фільтр, до складу якого входять реактор L і конденсатор C . Система керування АФС, яка не показана на рисунку, з іншими елементами схеми утворюють замкнену систему автоматичного регулювання, що забезпечує активну фільтрацію та стабілізацію вихідної напруги підстанції.

Схема АФС має багато спільного зі схемами активних фільтрів послідовного типу, які були запропоновані в роботі [6] для застосування у складі вхідних гібридних фільтрів електричного рухомого складу постійного струму. Як і вони, АФС складається з ємнісного накопичувача енергії C_n (рис. 1) та однофазного мостового комутатора, який дещо спрощений у порівнянні із комутаторами згаданих активних фільтрів. У комутаторі не чотири, а лише два двоопераційні ключі (тиристорний VS на базі $IGCT$ і транзисторний VT на базі $IGBT$), інші два ($VD1$ і $VD2$) є діодними ключами. Така реалізація керованих ключів пов'язана з тим, що транзисторний ключ VT перемикається з частотою ШІМ, а тиристорний ключ VS – з низькою частотою гармоніки випрямленої напруги. Основна ж відмінність даної схеми полягає в тому, що до ємнісного накопичувача C_n додатково подається енергія постійного струму від трифазного мостового випрямляча заряду ВЗ. Ця енергія потрібна АФС для того, щоб забезпечувати більш ефективну активну фільтрацію, а головне – стабілізацію вихідної напруги тягової підстанції.

У запропонованій схемі (рис. 1) однофазний мостовий комутатор АФС з постійної напруги ємнісного накопичувача U_{cn} формує імпульсну напругу, з якої пасивним LC-фільтром виділяється сукупність усереднених на періоді ШІМ значень – обвідна напруги u_a , що показана штриховою лінією на рис. 2.

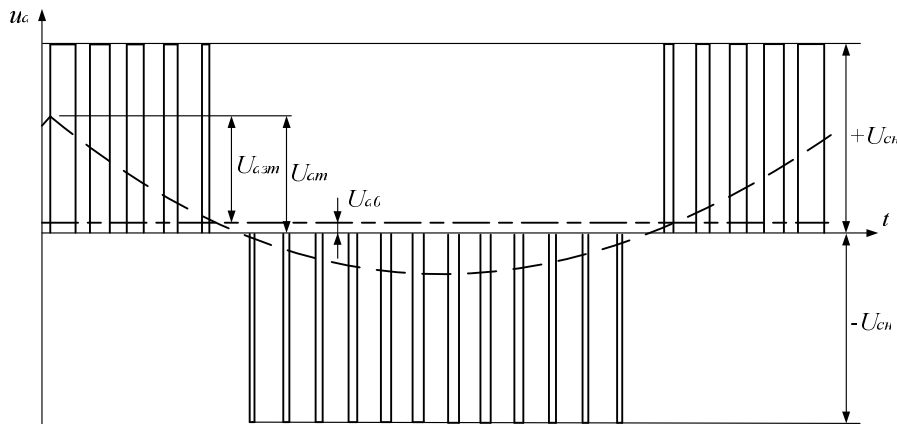


Рис. 2. Діаграма вихідної напруги активного фільтра-стабілізатора

Як видно з діаграми, відфільтрована напруга u_a містить змінну складову u_{az} , яка повторює форму і є протифазною u_{dz} , оскільки сформована для її заглушення. Напруга u_a має також постійну складову U_{a0} , яка формується для того, щоб компенсувати можливі відхилення або коливання постійної складової вихідної напруги U_{a0} відносно заданого значення під впливом зовнішніх факторів, тобто щоб стабілізувати напругу на виході підстанції.

АФС діє одночасно як інвертор напруги з однополярною ШІМ при формуванні змінної складової u_{az} , а також як широтно-імпульсний регулятор при формуванні постійної складової U_{a0} . Для формування імпульсу напруги позитивної полярності u_a з амплітудою, яка дорівнює $U_{сн}$, вмикається тиристорний ключ VS і транзисторний ключ VT . При формуванні паузи ключ VT вимикається, діодний ключ $VD2$ природно вмикається і проводить струм разом з ключем VS . Для зміни знака обвідної напруги u_a тиристорний ключ VS вимикається, а при вимкненому ключі VT природно ввімкнені діодні ключі $VD1$ та $VD2$ формують імпульс негативної полярності з амплітудою $-U_{сн}$. В інтервалі паузи ключ VT вмикається, закриваючи при цьому ключ $VD2$, і проводить струм разом з ключем $VD1$.

На конденсаторі LC -фільтра з вихідної напруги випрямляча u_d та відфільтрованої від гармоніки з частотою ШІМ напруги активного фільтра-стабілізатора u_a формується сумарна вихідна напруга тягової підстанції u_e . Якщо знехтувати активними втратами у схемі, то маємо

$$u_e = u_d + u_a + L \frac{di}{dt} \quad (1)$$

$$\overline{U_{dv}} = \begin{cases} \frac{-\varepsilon}{v-1} \cos\left(\frac{v-1}{2} \gamma_0\right) \cdot e^{-j \left[(1-v)\left(\alpha_0 + \frac{\gamma_0}{2}\right) - \psi_2 \right]}, & \text{для } v = 2 \cdot (1 + 3n) \\ \frac{\varepsilon}{v+1} \cos\left(\frac{v+1}{2} \gamma_0\right) \cdot e^{-j \left[(1+v)\left(\alpha_0 + \frac{\gamma_0}{2}\right) + \psi_2 \right]}, & \text{для } v = 2 \cdot (2 + 3n) \end{cases} \quad (3)$$

де $n = 0, 1, 2, 3 \dots$

Аналіз рівняння (2) показує, що U_{am} досягає максимуму при мінімальній напрузі живлення випрямної установки та максимальному навантаженні. Відомо, що мінімально допустима напруга живлення випрямної установки на 10 % нижча від номінальної, також приймається, що тривале максимальне навантаження відповідає номінальному режиму. В таких умовах при застосуванні дванадцятипульсної

Вихідна напруга u_e практично не містить змінної складової, оскільки змінна складова напруги випрямної установки u_{dz} якісно компенсується напругою активного фільтра-стабілізатора u_{az} , що досягається застосуванням підвищеної частоти ШІМ. Таким чином, можна говорити, що в сталому режимі вихідна напруга підстанції u_e дорівнює сумі постійних складових напруг ВУ та АФС.

Для визначення основних параметрів АФС потрібно спочатку розрахувати амплітудне значення обвідної напруги u_a , яке позначене U_{am} на рис. 2. При його визначенні необхідно враховувати постійну складову U_{a0} та амплітудне значення позитивної півхвилі змінної складової U_{azm} :

$$U_{am} = U_{a0} + U_{azm} = (\Delta U_{d0} + \Delta U_{d\gamma}) + \left(\sum_{k=1}^{\infty} U_{dkm} + \sum_{v=2}^{\infty} U_{dvm} \right), \quad (2)$$

де ΔU_{d0} – зниження постійної складової випрямленої напруги U_{d0} за рахунок зниження напруги живлення ВУ;

$$\Delta U_{d\gamma} = U_{d0} \frac{I_d}{I_{du}} u_{\kappa} \sin \frac{\pi}{m} - \text{зниження випрямленої}$$

напруги U_{d0} , що обумовлене комутацією ($m = 12$ – пульсність ВУ) [7];

$$U_{dkm} = U_{d0} \frac{2}{(km)^2 - 1} - \text{амплітуда } k\text{-ї канонічної}$$

гармоніки випрямленої напруги (при $k = 1, 2, 3, \dots$);

U_{dvm} – амплітуда v -ї неканонічної гармоніки випрямленої напруги, модуль якої може бути визначений залежно від ε – коефіцієнта несиметрії напруги живлення випрямної установки:

випрямної установки розраховане згідно з рівнянням (2) максимальне значення U_{am} досягає 450 В.

Ємнісний накопичувач енергії C_n заряджається від випрямляча ВЗ і при протіканні струму імпульсів негативної полярності. Для якісного формування напруги u_a накопичувач C_n має бути заряджений до напруги дещо вищої за U_{am} , а також мати достатню ємність, щоб обмежити рівень пульсацій напруги на

конденсаторі $U_{сн}$. Виконаємо оціночний розрахунок ємності накопичувача з урахуванням ΔI_3 – максимального розмаху пульсацій струму заряду:

$$C_n = \frac{\Delta q}{\Delta u} = \frac{\Delta I_3 T / 2}{2k_{ин} U_{сн}}, \quad (4)$$

який дає результат $C_n = 0,05$ Ф, що реалізувати не надто складно.

Як перевагу активного фільтра-стабілізатора можна зазначити те, що для його однофазного мостового комутатора необхідні лише два некерованих та два керованих двоопераційних ключі, і тільки один з них має бути швидкодіючим на базі *IGBT*. Для вольтододаткових перетворювачів – трифазних випрямлячів напруги з ШІМ [1-2] потрібні шість швидкодіючих двоопераційних ключів на *IGBT*, послідовно поєднаних із діодами, які захищають транзистори від зворотної напруги. Таким чином, кількість силових ключів, втрати енергії в них та вартість активного фільтра-стабілізатора будуть нижчими, ніж у вольтододаткових перетворювачів.

Висновки

Для підвищення ефективності роботи випрямної установки тягової підстанції постійного струму на ділянках з інтенсивним та швидкісним рухом є доцільним застосування активного фільтра-стабілізатора послідовного типу на базі ємнісного накопичувача енергії, що забезпечує зниження пульсацій вихідної напруги в широкому діапазоні частот, а також дає змогу підтримувати стабільний рівень вихідної напруги тягової підстанції постійного струму. Кількість силових ключів активного фільтра-стабілізатора, втрати енергії та вартість при цьому будуть нижчими, ніж у вольтододаткових перетворювачів на базі трифазних випрямлячів напруги з ШІМ, а якість вихідної напруги випрямної установки буде вищою.

Література

- Самсонкин, В. М. Энергоэффективный преобразовательный агрегат с функциями фильтрации гармоник выходного напряжения тяговой подстанции системы электроснабжения постоянного тока напряжения 3 кВ [Текст] / В. М. Самсонкин, М. В. Панасенко, Ю. П. Гончаров, В. В. Божко // Вісник ДНУЗТ ім. В. Лазаряна. – Дніпропетровськ: ДНУЗТ ім. акад. В. Лазаряна, 2008. – Вип. 20. – С. 66–72.
- Гончаров, Ю. П. Тяговый выпрямляч з реверсивним вольтододатком на двоопераційних напівпровідникових приладах [Текст] / Ю. П. Гончаров, М. В. Панасенко, В. В. Божко. – К.: Технічна електродинаміка. Інститут електродинаміки НАН України, 2008. – Ч. 2. – С. 16–21.
- Правила улаштування системи тягового електропостачання залізниць України № ЦЕ-0009 [Текст]. – К.: ТОВ „Швидкий рух”, 2005. – 80 с.
- Семененко, О. І. Підвищення ефективності системи тягового електропостачання постійного струму [Текст] / О. І. Семененко, Ю. О. Семененко // Зб. наук. праць Укр. держ. ун-ту залізнич. трансп. – Харків: УкрДУЗТ, 2015. – Вип. 153. – С. 47–54.
- Гончаров, Ю. П. Система електропостачання контактної мережі постійного струму з продольною лінією підвищеного напруги [Текст] / Ю. П. Гончаров, Н. В. Панасенко, В. Н. Козачок, В. В. Замаруєв, В. В. Івахно, С. Ю. Кривошеєв, А. І. Семененко // Вісник ДНУЗТ. – Дніпропетровськ: ДНУЗТ, 2008. – С. 42–48.
- Панасенко, М. В. Проблеми електромагнітної сумісності підсистем електричної тяги постійного струму і використання засобів силової електроніки для їх вирішення [Текст] / М. В. Панасенко, Ю. П. Гончаров, В. Г. Сиченко // Електротехніка та електроенергетика. – 2009. – №2. – С. 22–28.
- Барковский, Б. С. Двенадцатипульсные полупроводниковые выпрямители тяговых подстанций [Текст] / Б. С. Барковский, Г. С. Магай, В. П. Маценко и др.; под ред. М. Г. Шалимова. – М.: Транспорт, 1990. – 127 с.

Семененко А. І., Семененко Ю. А. Активний фільтр-стабілізатор для випрямляльної установки тягової підстанції. В статті розглянуті шляхи покращення електромагнітної сумісності системи тягового електропостачання постійного струму з сусідніми електроустановками і підвищення якості енергії живлення електричного подвижного складу залізничних доріг. Для забезпечення ефективного фільтрації та стабілізації напруги на виході тягових підстанцій пропонується застосовувати в випрямляльних установках активні фільтри-стабілізатори послідовного типу на базі ємнісного накопичувача енергії з підвищеною частотою широтно-імпульсної модуляції.

Ключові слова: випрямляльна установка, активний фільтр-стабілізатор, ємнісний накопичувач енергії, широтно-імпульсна модуляція.

Semenenko O.I., Semenenko Y.O. Active filter-stabilizer unit for traction substation. The article discusses ways to improve the electromagnetic compatibility of the traction power supply systems of direct current to the adjacent electrical installations and improve the quality of electric energy supply of railway

rolling stock. To ensure effective filtration and stabilization of the voltage at the output of traction substations proposed to be used in the rectifier Active Filter Settings stabilizers serial type based on capacitive energy storage with the increased frequency of the pulse-width modulation.

As an advantage of active filter-regulator can be noted that for its single-phase bridge switch needed only two uncontrolled and two fully managed keys, and only one of them must be quick on IGBT basis. For buck converters – rectifiers three-phase PWM voltage needed six-speed fully managed keys on the IGBT, which are connected in series with diodes and transistors are protected against reverse voltage. Thus, the number of power switches, the losses of energy in them and the cost of stabilizing the active filter will be lower than in buck converters, and the output voltage will be higher quality.

Keywords: rectifier installation, active filter-stabilizer, the capacitive energy storage, pulse width modulation.

Надійшла 30.06.2016 р.

Рецензент: д.т.н., професор Фалендиш А.П. (УкрДУЗТ)

Семененко Олександр Іванович, доцент кафедри електроенергетики, електромеханіки та електротехніки Українського державного університету залізничного транспорту, к.т.н., доцент. E-mail: semenoi@i.ua

Семененко Юрій Олександрович, асистент кафедри електроенергетики, електромеханіки та електротехніки Українського державного університету залізничного транспорту. E-mail: slider2012@i.ua

Semenenko Oleksandr Ivanovych, Associate Professor, Department of electricity, electrical and electrical, Ukrainian State University of Railway Transport. E-mail: semenoi@i.ua

Semenenko Yuriy Oleksandrovich, Assistant, Department of electricity, electrical and electrical, Ukrainian State University of Railway Transport. E-mail: slider2012@i.ua